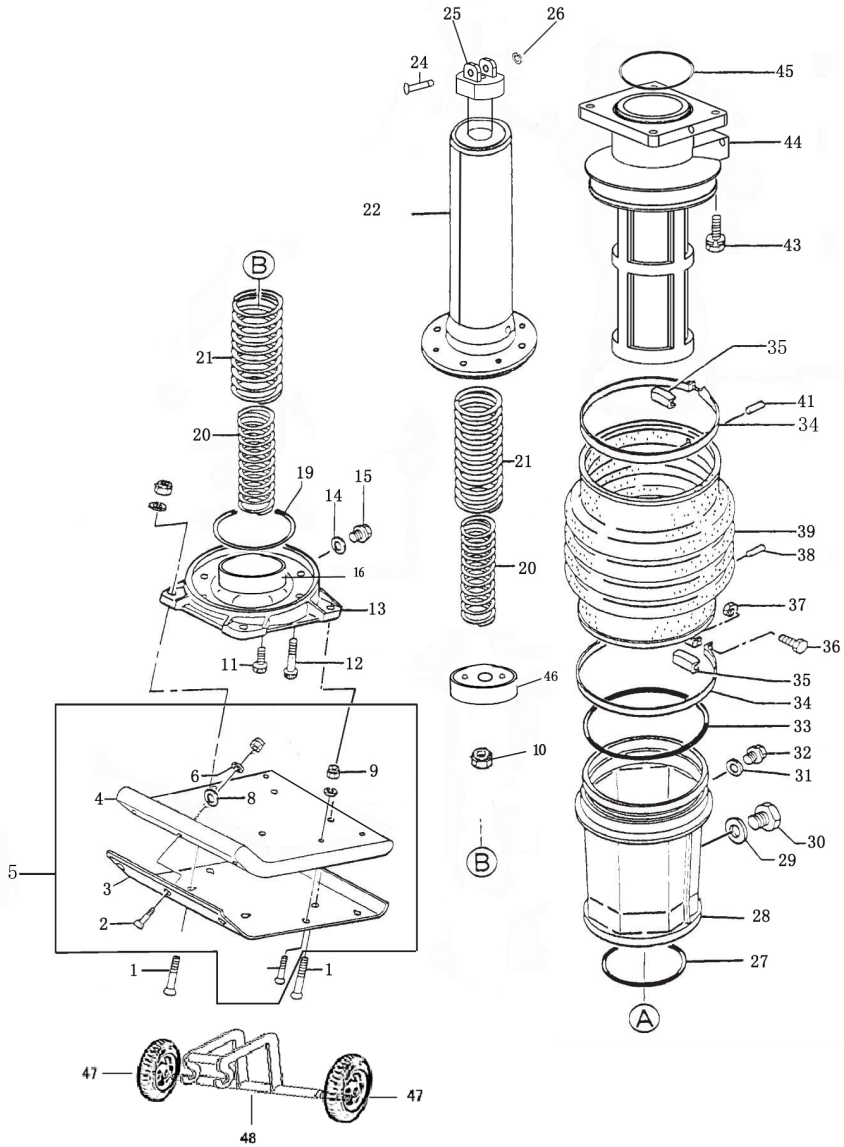
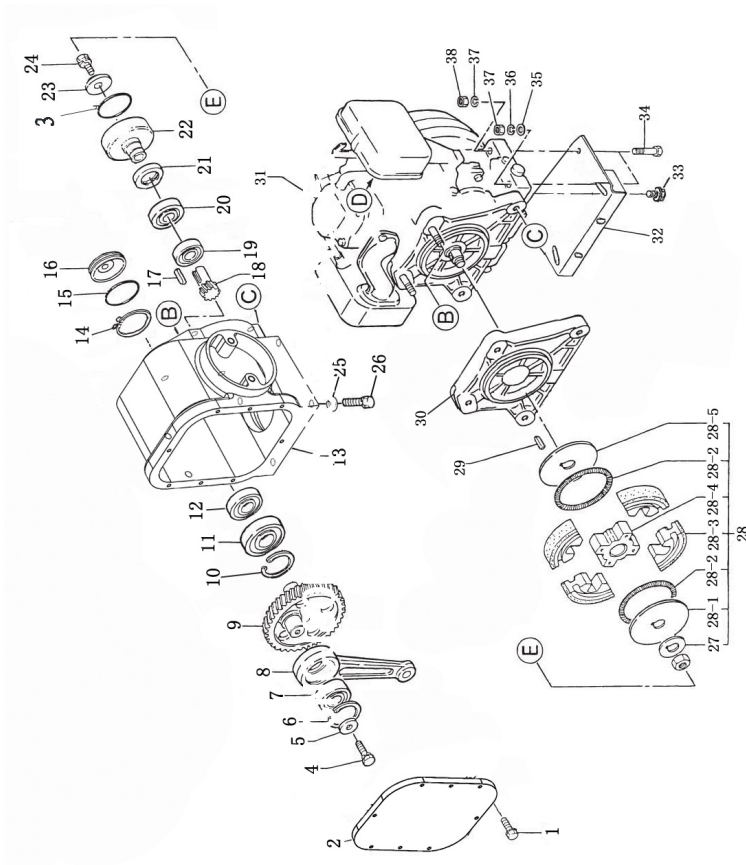
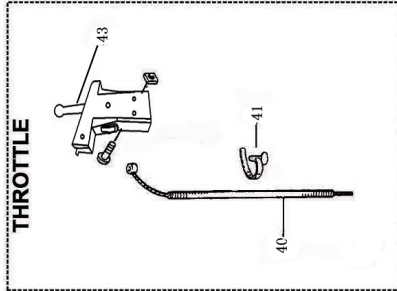


## COMPACTOR-PARTEA INFERIOARĂ



## COMPACTOR-PARTEA SUPERIOARA

Maneta și cablul de accelerație



## CADRU DE PROTECȚIE, REZERVOR și CAPOTA MOTORULUI

