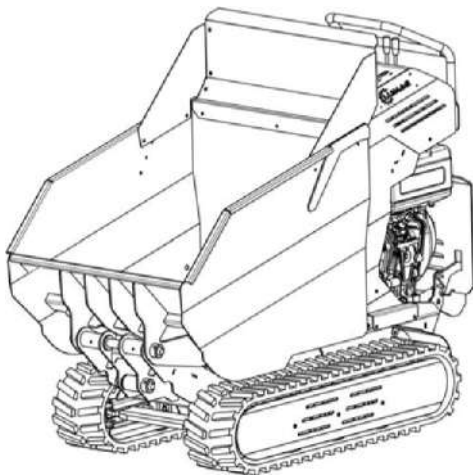
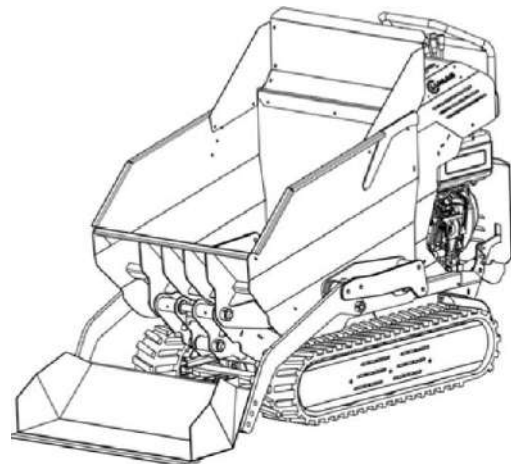

INSTRUCȚIUNI DE UTILIZARE

Mini-Dumper VH500A / VH500PROA - Serie



VH500A Serie



VH500PROA Serie

ATENȚIE!

Motorul și rezervorul hidraulic au fost golite de ulei pentru transport.
Înainte de prima pornire, atât motorul cât și rezervorul hidraulic trebuie umplute
cu ulei (vezi capitolele **10 + 13**).
În cazul versiunilor diesel, contorul de ore de funcționare trebuie să fie activat
înainte de prima pornire! (Vezi capitolul **1 0**)

Model: _____**Număr serie:** _____

Atât modelul, cât și numărul de serie pot fi găsite pe plăcuța de identificare a mini dumperului. Ambele informații trebuie păstrate în siguranță pentru a putea fi utilizate ori de câte ori aveți nevoie. Acest manual explică funcționarea și utilizarea utilajului.

Citiți și respectați instrucțiunile de siguranță, înainte de a pune în funcțiune echipamentul!

CE

Prezentare generală

CUPRINS	Pagină	CUPRINS	Pagină
1. Generalități	3	11. Funcționarea mașinii	25
2. Informații privind instrucțiunile de siguranță	4	11.1 Instrucțiuni de utilizare	25
3. Utilizare prevăzută	4	11.2 Poziție de funcționare	26
4. Mediu	5	11.3 Deplasare	27
5. Instrucțiuni de siguranță	6	11.4 Inversare sens	28
5.1 Informații generale de siguranță	6	11.5 Conducere pe pante	28
5.2 Zona de lucru	7	11.6 Oprire	29
5.3 Siguranță personală	7	11.7 Virare	29
5.4 Siguranța la motoarele cu ardere internă	8	11.8 Răsuciri	30
5.5 Siguranță în utilizarea și îngrijirea mașinii	9	11.9 Parcare	31
5.6 Service-Siguranță	10	11.10 Transport de marfă	31
5.7 Sistemul electric	10	11.11 Descărcarea benei	31
5.8 Măsuri speciale de siguranță	10	11.11.1 Descărcarea materialului	31
5.9 Comportament în caz de urgență	11	11.12 Dispozitiv autoîncărcare numai numai pentru Seria VH500PROA	32
6. Avertismente și simboluri utilizate	12	12. Depozitare	32
		13. Întreținere	33
7. Date tehnice	15	13.1 Măsuri de prevenție	33
7.1 Date tehnice Seria VH500A	15	13.2 Intervale de întreținere	34
7.2 Date tehnice Seria VH500PROA	16	13.3 Motor	34
7.3 Date tehnice — Nivel de zgomot	17	13.4 Ulei hidraulic	35
7.4 Înclinare longitudinală și transversală	17	13.4.1 Verificați uleiul hidraulic	35
8. Conținutul livrării	18	13.4.2 Completați cu ulei hidraulic	35
8.1 Motor și ulei hidraulic	18	13.4.3 Schimbați uleiul hidraulic	36
8.2 Transport	18	13.4.4 Filtru pentru ulei hidraulic	36
8.3 Parcare	19	13.5 Șenilele de rulare	37
9. Control (elemente de operare)	19	13.5.1 Întinderea șenilelor	37
10. Punere în funcțiune	21	13.5.2 Înlocuirea șenilelor	38
10.1 Pornire	21	13.6 Lubrifiere	38
10.2 Punere în funcțiune	21	13.7 Consumabile recomandate	38
10.3 Oprire motor	21	14. Remediere defecte	39
10.4 Motor abstellen	22	15. Acordarea garanției/ Garanției / Serviciu clienți	40
10.5 Alimentare	22	16. Declarație de conformitate	42
1051 Carburant, uleiuri	22		
1052 Alimentare cu ulei de motor	23		
1053 Alimentare cu combustibil	24		
1054 Depozitare combustibil	24		

1. Generalități



Acest manual conține informații și proceduri importante pentru operarea și întreținerea în siguranță a acestei mașini. Pentru siguranța dvs. și a celor din jur, citiți cu atenție instrucțiunile de utilizare înainte de a porni mașina, în caz contrar există riscul de rănire! Instrucțiunile de utilizare trebuie păstrate într-o locație cunoscută, accesibilă în permanență pentru toți utilizatorii.

Limitarea răspunderii

Vă informăm cu privire la prevenirea accidentelor, în timpul funcționării mașinii, dar nu ne asumăm răspunderea pentru informațiile incomplete cu privire la punctele și sursele de pericol enumerate.

Producătorul nu își asumă nicio răspundere pentru daunele cauzate de:

- Nerespectarea instrucțiunilor de utilizare;
- Utilizarea necorespunzătoare a mașinii;
- Instalarea incorectă, punerea în funcțiune, operarea sau întreținerea mașinii în mod necorespunzător;
- Utilizarea mașinii în cazul în care prezintă defecțiuni ale elementelor de siguranță sau dispozitive de protecție instalate incorect;
- Nerespectarea instrucțiunilor din manualul de utilizare privind transportul, depozitarea, funcționarea, operarea și întreținerea mașinii;
- Schimbări structural neautorizate;
- Lipsa verificării pieselor de schimb care sunt supuse uzurii;
- Reparații necorespunzătoare;
- Deteriorări cauzate de organisme străine și forță majoră.

Denumirea mașinii

Termenul mașină înlocuiește denumirea comercială a obiectului la care se referă aceste instrucțiuni de utilizare.

Drepturi de autor

Toate documentele sunt protejate prin drepturi de autor. Nu este permisă copierea documentelor, chiar și numai parțial, precum și transmiterea conținutului acestora către terțe părți, cu excepția cazului convenit în mod expres.

Rezerve

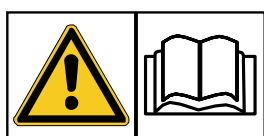
Informațiile privind datele tehnice, dimensiunile și ilustrațiile mașinii sunt supuse unor dezvoltări ulterioare, precum și modificările standardelor de siguranță nu fac obiectul obligativității la momentul livrării.

Pot apărea erori de imprimare și redactare.



ATENȚIE! Mașina este livrată fără ulei de motor.
Uleiul de motor trebuie pus în motor înainte de prima utilizare!

2. Informații privind instrucțiunile de utilizare



Citiți cu atenție tot manualul de utilizare înainte de instalarea și punerea în funcțiune a mașinii. Familiarizați-vă cu echipamentul, cu modul de utilizare și instrucțiunile de siguranță. Păstrați manualul într-un loc sigur, astfel încât să aveți acces la el ori de câte ori este nevoie. În cazul în care împrumutați sau vindeți utilajul, vă rugăm să predați manualul complet.

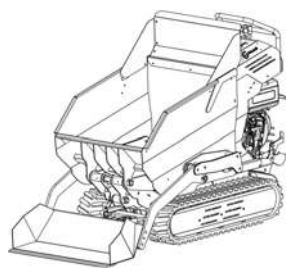
Acest manual de utilizare furnizează informații importante pentru utilizarea mini dumperului seria VH500. Condiția pentru o utilizare sigură este respectarea tuturor instrucțiunilor de siguranță specificate. În plus, trebuie respectate toate reglementările privind prevenirea accidentelor și cele de siguranță generală.

3. Domeniu de utilizare

Mini dumperul din seria VH500 sunt mașini compacte, pe șenile cu benă basculantă și echipament de încărcare automat acționat hidraulic, concepute și destinate exclusiv pentru transportul în vrac de mărfuri, a pământului, a molozului și resturilor în special.



Serie VH500xxA



Serie VH500PROxxA

Descărcarea benei ca și controlul cupei de încărcare se realizează prin intermediul manetelor corespunzătoare, aflate pe panoul de comandă al operatorului.

Pentru a îndeplini diferitele cerințe ale pieței, utilajul poate fi echipat cu motoare termice ce au performanțe similare, dar cu caracteristici și denumiri diferite.

Transportă încărcături cu o greutate totală de până la 500 de kg. Înclinarea maximă permisă în direcția de deplasare este de 20° și transversal față de direcția de deplasare nu trebuie depășită o înclinare de 10°.

Mini basculanta nu este destinată transportului de pasageri sau de animale. De asemenea, este interzisă folosirea acestei mașini pentru remorcarea altor utilaje, vehicule sau echipamente. Acest lucru se aplică și în cazurile de urgență.

Pentru orice folosire în afara domeniului declarat de utilizare sau care nu va fi conformă cu reglementările de siguranță ulterioare, producătorul nu este răspunzător pentru daunele rezultate din aceste situații. Riscul este suportat în totalitate de utilizator.

Respectarea instrucțiunilor de exploatare și de întreținere, precum și a intervalelor de mentenanță fac parte din domeniul de utilizare declarat de producător.

ATENȚIE!

Persoanele care nu cunosc instrucțiunile de utilizare, copiii, adolescenții și persoanele aflate sub tratament medicamentos, sub influența alcoolului sau a drogurilor nu au voie să utilizeze mașina.

4. Mediu



Reciclați deșeurile și nu le eliminați ca și gunoiul menajer. Toate uneltele, furtunurile și ambalajele trebuie sortate, depozitate într-un mod ecologic și duse la un centru de reciclare.

Locul de utilizare trebuie protejat împotriva contaminării cu lichide. Consumabilele utilizate trebuie reciclate în conformitate cu reglementările locale de mediu.

Consultați autoritatea locală de colectare a deșeurilor pentru eliminarea lor în mod ecologic și adecvat.

5. Siguranță

Atunci când utilizați utilajul, trebuie respectate următoarele măsuri de siguranță pentru a vă proteja împotriva rănirii, incendiilor și a daunelor materiale.



Citiți cu atenție instrucțiunile de siguranță înainte de a utiliza mini dumperul și păstrați instrucțiunile într-un loc sigur. **Operatorii care nu cunosc informațiile de siguranță pot pune în pericol viața lor și a celor din jur.**

Instrucțiunile pentru siguranță dvs persoană sunt evidențiate printr-un triunghi de avertizare, instrucțiunile de siguranță care se referă la daunele materiale nu sunt evidențiate prin triunghi.

PERICOL

Nerespectarea acestor instrucțiuni de siguranță poate duce la vătămarea gravă a operatorului, a celor din jur și chiar la deces.

AVERTISMENT

Nerespectarea acestor instrucțiuni de siguranță poate duce la vătămări grave sau chiar la deces.

ATENȚIE

Nerespectarea acestor instrucțiuni de siguranță poate duce la vătămări minore sau moderate.

NOTĂ

Nerespectarea acestor instrucțiuni de siguranță poate duce la deteriorarea motorului sau a altor componente.

În plus, manualul conține și alte pasaje importante marcate cu cuvintele ATENȚIE.

5.1 Instrucțiuni generale de siguranță

PERICOL

Trebuie respectate cu atenție toate instrucțiunile de siguranță, avertizare și de precauție pentru a minimiza riscul de vătămare corporală, daunele materiale sau montarea incorectă a pieselor.

- Trebuie respectate normele de prevenire a accidentelor și de siguranță, precum și cele de sănătate prevăzute la locul de muncă.
- Mașina trebuie verificată înainte de fiecare utilizare pentru siguranță operațională.
- Citiți cu atenție acest manual și asigurați-vă că înțelegeți toate informațiile înainte de a utiliza mașina. Familiarizați-vă cu modul de utilizare și limitările echipamentului, precum și cu potențialele pericole specifice: păstrați manualul pentru referințe ulterioare.
- Familiarizați-vă cu panoul de control și utilizarea corectă a acestora. Aflați cum să opriți mașina rapid, în caz de urgență. Operarea incorectă sau de către persoane neexperimentate poate constitui un pericol.

- Nu scoateți dispozitivele de protecție cu care este echipat utilajul. În cazul în care acestea prezintă deteriorări înlocuiți-le imediat.
Copiii și adolescenții cu vârsta sub 18 ani, precum și persoanelor necalificate le este interzisă utilizarea mini dumperului.

5.2 Zona de lucru și pericolele

- Utilizatorul este responsabil față de terți în zona de lucru.
- Păstrați în zona de lucru cel puțin 5 metri față de alte persoane sau animale de companie. Accesul copiilor în zona este strict interzis. Verificați întotdeauna zona înainte de a începe.
- Nu utilizați niciodată mașina în apropiere de locuri unde există riscul de explozie.
- Adaptați viteza de deplasare la condițiile specifice locului de operare.
- Pe suprafețe neuniforme conduceți lent, evitând gropile și pantele foarte mari.
- Activitățile de încărcare/descărcare se vor efectua numai pe o suprafață plană.
- Păstrați curățenia la locul de muncă! Se pot produce accidente.
- Nu utilizați niciodată aparatul în condiții de iluminare slabă.

5.3 Securitate personală

AVERTISMENT

Familiarizați-vă cu mașina. Pentru o funcționare sigură este necesară o instrucțiune adecvată. Operarea incorectă sau necorespunzătoare poate constitui un pericol. Citiți cu atenție instrucțiunile de utilizare ale utilajului și familiarizați-vă cu funcțiile de comandă. Cel mai important, aflați cum să opriți motorul rapid și sigur, în caz de urgență.

- Nu utilizați aparatul când sunteți obosit sau dacă vă aflați sub influența băuturilor alcoolice, a drogurilor sau a medicamentelor care vă pot afecta capacitatea de muncă.
- Îmbracați-vă adecvat. Purtați pantaloni lungi, încălțăminte anti-aderantă și mănuși. Nu purtați haine largi, pantaloni scurți și niciun fel de bijuterii. Protejați-vă părul legându-l până la nivelul umărului. Stați deoparte de componentele în mișcare. Atenție, hainele largi, părul desfăcut sau bijuteriile pot fi prinse în părțile aflate în mișcare ale utilajului.
- Utilizați întotdeauna îmbrăcăminte de lucru și încălțăminte specială atunci când lucrați cu mini dumperul. Protejați-vă urechile cu căști de protecție.
- Utilizați întotdeauna echipamentul individual de protecție (EIP).
- Căștile de protecție reduc riscul de pierdere a auzului.
- Ochelarii de protecție reduc riscul de deteriorare a văzului.
- Mănușile de lucru din piele asigură o protecție bună.
- Încălțăminte specială de protecție sau cizmele trebuie să aibă talpă anti-derapantă.
- Purtați mască respiratorie, în conformitate cu mediu de lucru, pentru a reduce riscul de inhalare a prafului.
- Purtați cască de protecție în funcție de mediul de lucru.
- Operați mașina exclusiv de pe platforma operatorului (rabatabilă).
- Verificați aparatul înainte de pornire. Asigurați-vă că toate dispozitivele de protecție sunt montate și funcționează corespunzător. Asigurați-vă că toate piulițele și șuruburile sunt strânse.
- Nu utilizați niciodată aparatul dacă acesta are nevoie de reparații sau este în stare defectuoasă. Înlocuiți părțile deteriorate înainte de a utiliza mașina. Verificați să nu existe scurgeri de combustibil.
- Nu scoateți sau modificați dispozitivele de protecție. Verificați în mod regulat ca acestea să funcționeze corect.

- Nu utilizați o mașină în care comutatorul motorului (comutatorul de aprindere) nu poate fi pornit și oprit. Întrerupătoarele defecte trebuie înlocuite la un service autorizat.
- Verificați dacă cheile și instrumentele de setare au fost îndepărtate, înainte de a porni aparatul. O cheie hexagonală blocată pe o parte rotativă poate provoca răni.
- Fiți atenți când utilizați mașina, concentrați-vă asupra lucrului.
- Nu utilizați nicio dată aparatul desculți, în sandale sau pantofi ușori. Purtați încălțăminte de protecție specială, care vă protejează picioarele și îmbunătățește aderența pe teren alunecos. Păstrați-vă întotdeauna echilibrul în situații neașteptate, acest lucru vă va oferi un control mai bun asupra mașinii.
- Evitați pornirea accidentală. Asigurați-vă că întrerupătorul motorului este OFF înainte de a transporta sau de a repara mașina. Transportul sau efectuarea lucrărilor de mentenanță sau service cu întrerupătorul motorului pornit poate fi periculoasă.

5.4 Siguranța utilizării motoarelor cu combustie internă

PERICOL

Motoarele cu combustie internă prezintă un pericol deosebit în timpul funcționării și alimentării cu combustibil. Citiți și respectați cu atenție avertismentele și instrucțiunile suplimentare de siguranță din acest manual. Nerespectarea lor poate duce la vătămări grave sau chiar la deces.

- Nu porniți și nu folosiți utilajul în spații închise. Gazele de eșapament ale motorului conțin monoxid de carbon otrăvitor. Activitatea într-un mediu toxic poate duce la pierderea cunoștinței sau chiar la deces.
- Feriți-vă de părțile fierbinți ale motorului! Motorul generează căldură, astfel elementele motorului și toba de eșapament devin foarte fierbinți. Păstrați distanța față de suprafețele fierbinți și țineți copii departe de motorul în funcțiune.
- Alimentarea sau golirea combustibilului se realizează într-o zonă curată, bine ventilată, utilizând un recipient adecvat pentru combustibil. Fumatul, scântele, flăcările deschise sau alte surse de aprindere sunt interzise în preajma sau la alimentarea cu combustibil. Alimentarea cu combustibil într-o încăpere închisă este interzisă. Împământați și izolați părțile conductoare, țineți sculele departe de bornele și cablurile neizolate aflate sub tensiune pentru a nu provoca arc electric sau scântei. Acestea pot aprinde vaporii de combustibil.
- Opriți întotdeauna motorul și lăsați-l să se răcească înainte de alimentarea cu combustibil. Nu scoateți niciodată capacul rezervorului să alimentați când motorul este în funcțiune sau este încă fierbinte. În cazul scurgerilor de combustibil, mașina nu trebuie utilizată.
- Desfaceți cu grijă capacul rezervorului pentru a permite disiparea lentă a presiunii existente în rezervor.
- Rezervorul de combustibil nu se umple complet. Nu umpleți rezervorul cu mai mult de 1½ cm sub marginea inferioară a gâtului de umplere pentru a asigura un spațiu suficient de expansiune, deoarece căldura motorului poate dilata combustibilul. Utilizați o pâlnie corespunzătoare.
- Înșurubați capacul rezervorului de combustibil. Ștergeți imediat combustibilul vărsat. Nu folosiți niciodată mașina dacă nu este înșurubat capacul de combustibil.
- Nu utilizați nicio sursă de aprindere în preajma combustibilului vărsat. În cazul în care a fost vărsat combustibil, nu porniți motorul până când vaporii de combustibil nu sunt eliminați.
- Depozitați combustibilul numai în recipiente care au fost aprobate în acest scop. Depozitați combustibilul într-o zonă rece, bine ventilată, departe de scântei, flăcări deschise sau alte surse de aprindere.
- Nu depozitați niciodată combustibil sau mașina cu combustibil în spații închise unde vaporii de combustibil pot fi aprinși de scântei, flăcări deschise sau alte surse de aprindere. Lăsați motorul să se răcească înainte de a depozita mașina.

5.5. Siguranța în exploatarea și întreținerea mașinii

- Nu suprasolicitați mașina. Lucrați în intervalul de performanță specificat.
- Motorul nu trebuie să funcționeze la viteză maximă. Nu modificați setarea de bază a motorului. Regulatorul de viteză setează viteza maximă de funcționare a motorului.
- Utilizați mașina pe o suprafață netedă. Evitați utilizarea în tranșee, pe marginea terasamentelor și a gropilor, pe terenuri înclinate sau neuniforme.
- Nu utilizați niciodată echipamentul fără dispozitivele de protecție și siguranță. Lipsa sau montarea necorespunzătoare a dispozitivelor de protecție reprezintă o sursă de pericol și poate provoca vătămări grave.
- Tineți mâinile și picioarele departe de părțile în mișcare.
- Evitați contactul cu combustibilul fierbinte, uleiul, gazele de eșapament și suprafețele fierbinți. Nu atingeți motorul sau eșapamentul! Aceste componente devin extrem de calde în timpul funcționării și rămân fierbinți chiar și după ce motorul a fost oprit. Lăsați motorul să se răcească înainte de a efectua lucrări de întreținere sau reparație.
- Dacă utilajul începe să producă zgomote sau vibrații neobișnuite opriți imediat motorul, scoateți fișa bujiei și căutați cauza. Acestea sunt de obicei semne de avertizare a unor probleme.
- Utilizați numai piesele aprobate de producător. Această mașină respecta normele de siguranță. Reparațiile pot fi efectuate numai la un centru service autorizat care utilizează piese de schimb originale; în caz contrar, pot apărea accidente pentru utilizator.
- Curățați motorul și toba de eșapament de iarbă, frunze, unsoare în exces sau depozite de carbon pentru a reduce riscul de incendiu.
- Nu varsați sau stropiți niciodată cu apă sau alte lichide utilajul. Mențineți mânerul și platforma rabatabilă pentru picioare uscate și curate. Curățați mașina după fiecare utilizare.
- Respectați reglementările și legiile privind eliminarea consumabilelor și materialelor care conțin elemente contaminate pentru a proteja mediul înconjurător. Eliminați consumabilele ca deșeurile periculoase, chiar dacă sunt cantități mici.
- Nu lăsați niciodată o mașină nesupravegheată în timp ce motorul funcționează. Opriți întotdeauna motorul înainte de părăsi mașina. Dacă este echipată cu cheie de pornire, scoateți-o, în caz contrar deconectați fișa bujiei.
- Nu permiteți niciodată copiilor să se joace cu mașina, chiar dacă mașina este oprită.
- Depozitați utilajul corect atunci când nu îl mai utilizați. Alegeți o locație sigură pentru ca mașina să nu fie pornită de persoane neautorizate. Nu așezați mașina în aer liber sau într-un mediu umed. Asigurați-vă că nu se poate deplasa.

5.6. Service-siguranță

AVERTISMENT

Întreținerea necorespunzătoare, ignorarea și/sau reparația incorectă a unei deficiențe poate fi o sursă de pericol în timpul funcționării. Folosiți utilajul în mod corespunzător și aveți grijă ca mentenanța să fie efectuată corect și în mod regulat. Numai așa puteți utiliza mini-transportorul în condiții de siguranță pentru o perioadă lungă de timp.

- Parcați utilajul astfel încât să nu se poată deplasa în timpul întreținerii, curățării, reglării sau montării accesoriilor sau pieselor de schimb, precum și pe durata depozitării.
- Nu efectuați niciodată lucrări de întreținere, reparații sau curățare cu motorul în funcțiune. Piese în mișcare pot provoca vătămări grave.
- Scoateți întotdeauna bujia înainte de a efectua orice operație de mentenanță sau reparație sau cheia de contact acolo unde aceasta este folosită. Înainte de a demonta bujia, asigurați-vă ca întrerupătorul motorului este în poziția OFF, astfel este împiedicată pornirea accidentală.
- Asigurați-vă întotdeauna, înainte de a o utiliza, că mașina îndeplinește condițiile de siguranță în funcționare. În special, sistemul de alimentare cu combustibil și sistemul hidraulic, trebuie verificate să nu existe scurgeri.
- Nu încercați să etanșați pierderile din sistemul hidraulic cu mâna. Uleiul hidraulic sub presiune înaltă poate intra în piele și poate provoca vătămări grave.
- În cazul în care dispozitivele de protecție și siguranță sunt supuse uzurii, acestea trebuie verificate periodic și înlocuite atunci când este necesar.
- După efectuarea lucrărilor de întreținere sau de reparații, montați întotdeauna dispozitivele de protecție în poziția corectă.
- Nu plasați niciun fel de scule sau alte piese pe sau sub mașină. Asigurați-vă că nu există nicio persoană sub brațul de ridicare al macaralei.
- Mini-dumperul va fi reparat numai de către personal autorizat ce deține piese de schimb originale. Acest lucru garantează siguranța mașinii.

5.7. Sistemul electric

Persoanele care poartă stimulatoare cardiace nu au voie să atingă părțile active ale sistemului de aprindere, în timp ce motorul funcționează.

5.8. Măsuri speciale de siguranță

AVERTISMENT

Trebuie respectate instrucțiunile de pericol, de avertizare și de atenționare pentru a reduce pericolele de vătămare corporală, daune materiale sau întreținere incorectă

- Nu vă urcați în bena de materiale, nu transportați persoane sau animale cu acest utilaj.
- Porniți mașina pe un teren accidentat cu atenție deosebită. Acelasi lucru este valabil și când opriți mașina.
- Nu parcați niciodată mașina pe o suprafață în pantă, mai ales dacă aceasta este încărcată.
- Evitați acționarea sacadată a manetelor de comandă.
- Evitați schimbarea bruscă de direcție. Deplasați transportorul întotdeauna înainte. Înainte de a cupla treapta de mers înapoi, luați măsurile de precauție necesare pentru a evita căderea. Îndepărtați obstacolele și asigurați-vă o vizibilitate completă.
- Nu conduceți niciodată cu bena ridicată. Mențineți cilindrul de ridicare coborât în timp ce conduceți.

- Nu depășiți sarcina de încărcare admisă.
- Adaptați viteza transportorului la reglementările locale. Nu schimbați niciodată viteza pe pante sau pe teren accidentat și nu efectuați manevre de întoarcere.
- Nu depășiți înclinația maximă admisă a terenului.
- Fiți întotdeauna foarte atenți atunci când conduceți pe drumuri cu pietriș, balast sau pământ. Fiți atent la pericolele ascunse sau trafic.
- Dacă este posibil evitați să vă deplasați pe prundișul albiei de râu, pietriș, beton armat, terenuri bolovănoase sau accidentate, peste trunchiuri de copaci deoarece aceste operațiuni pot duce la distrugerea sau uzura rapidă a șenilelor.
- Nu folosiți mașina în spațiu închis sau în locuri unde există riscul ca operatorul să fie zdrobit între mașină și alte obiecte.
- Asigurați-vă întotdeauna că atunci când conduceți pe pantă în sus sau în jos greutatea încărcăturii să fie distribuită uniform. Deplasați-vă întotdeauna în direcția paralelă cu panta. Pentru a evita pericolele nu schimbați viteza în pantă.
- Când se înclină încărcătura, centrul de greutate al sarcinii se schimbă în mod constant, iar condițiile solului vor fi cruciale pentru stabilitatea transportorului. Există riscuri speciale pentru transportoarele pe șenile care operează pe teren moale și care au încărcături, cum ar fi argilă, pământ, zgura aderente la pereții benei.

5.9. Comportament în caz de urgență

În caz de accident, inițiați măsurile de prim ajutor necesare și solicitați asistență medical calificată cat mai repede.

Când solicitați ajutor, oferiți următoarele informații:

Unde s-a întâmplat?

Ce s-a întâmplat?

Câți răniți sunt?

Ce tip de răni sunt?

Așteptați pentru a primi întrebări

6. Simboluri de avertizare și semnalizare

Simbolurile sunt lipite pe mașină. Acestea sunt informații importante despre produs sau sunt instrucțiuni de utilizare.



ATENȚIE!

Este vorba despre siguranța dvs. Simbolul indică un pericol, o avertizare sau o informare despre un posibil risc.



Citiți cu atenție instrucțiunile de utilizare și instrucțiunile de siguranță înainte de punerea în funcțiune.



Opriți motorul și scoateți fișa bujiei înainte de a curăța, întreținere sau repara utilajul.

Pericol de aprindere și explozie cauzate de motorului cu ardere internă



Eșapamentul motorului conține monoxid de carbon toxic. Staționarea într-un astfel de mediu poate duce la pierderea cunoștinței sau chiar la deces.



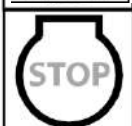
Nu lăsați motorul pornit într-o încăpere închisă.



Citiți cu atenție instrucțiunile de utilizare și instrucțiunile de siguranță înainte de punerea în funcțiune.



Nu lăsați motorul aproape de surse de căldură, scântei sau flăcări. Nu fumați lângă mini-dumper!



Benzina este extrem de inflamabilă și explozivă. Înainte de a alimenta, opriți motorul și lăsați-l să se răcească.



Benzină fără plumb, cu cifră octanică 95 sau motorină (în funcție de motorul mașinii).

**CERINȚE OBLIGATORII**

Citiți cu atenție instrucțiunile de utilizare și instrucțiunile de siguranță înainte de punerea în funcțiune. În caz contrar, crește riscul de rănire a operatorului și a altor persoane.



Purtați întotdeauna protecție pentru urechi și ochi.
Purtați cască de protecție, în funcție de mediul de lucru.



Purtați mănuși de protecție.



Purtați încălțăminte de siguranță.

**Pericol de basculare!**

Dacă unghiul maxim admis este depășit există riscul de răsturnare. Nu lucrați niciodată pe pante cu o înclinare mai mare de 20°. Pentru a evita accidentele, nu schimbați vitezele și nu staționați în pantă.



Nu basculați niciodată bena când sunteți cu transportorul pe o suprafață moale sau într-o poziție înclinată.



Pericol de răsturnare datorită funcționării/ încărcării necorespunzătoare! Acordați atenție unei încărcări uniforme a benei. Deplasați-vă numai cu viteză redusă și evitați terenul accidentat.

**Nu transportați pasageri!**

Este interzis transportul de persoane în mini dumper.

**ATENȚIE! Pericol de obiecte ce pot fi aruncate.**

Persoanele care nu sunt implicate în activitate sau animalele nu trebuie să rămână lângă mini dumper când acesta este în funcțiune. Păstrați o distanță de aproximativ 22 de metri.



Țineți trecătorii la distanță.

**Atenție la suprafețele fierbinți!**

Atingerea suprafețelor fierbinți, precum motorul, toba de eșapament pot provoca arsuri grave. Lăsați motorul să se răcească înainte de a efectua lucrări de mentenanță sau de service.

**ATENȚIE! Păstrați mâinile și picioarele departe de părțile în mișcare.**

Atingeți părțile mobile numai atunci când acestea sunt complet oprite. Nu deschideți și nu îndepărtați niciodată dispozitivele de protecție când motorul nu este oprit. Pericol datorat părților rotative, cum ar fi lanțul sau curea de transmisie.



Dispozitivele de protecție nu trebuie îndepărtate sau modificate.



Nivelul de putere acustica garantat LWA



Plăcuța de identificare

O privire de ansamblu asupra datelor de identificare ale mașinii și a producătorului pot fi găsite pe placa de aluminiu atașată la șasiul mașinii, în spatele motorului. Sunt inscripționate pe ea modelul, anul de fabricație și numărul de serie. Pentru comenzile de piese de schimb sau alte probleme de service, vă rugăm să menționați aceste date.



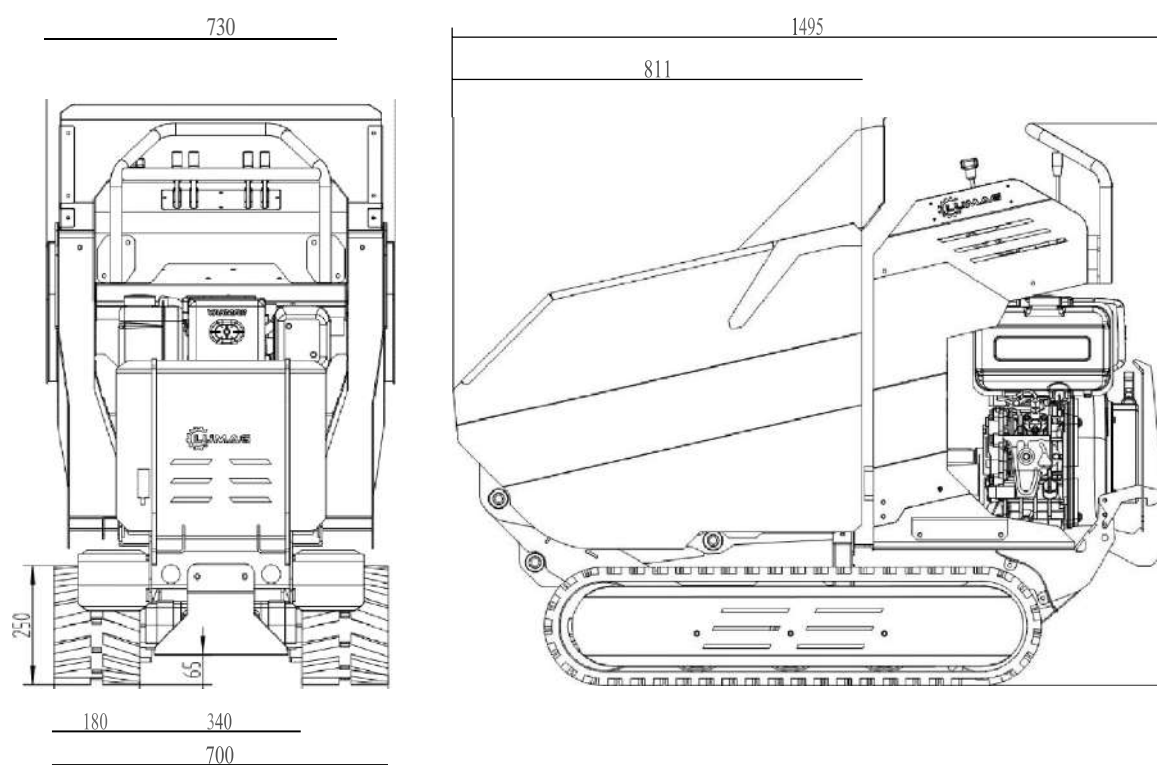
Aparatele electrice/ motoarele vechi sunt materiale valoroase, deci nu aparțin deșeurilor menajere! Vă rugăm să eliminați componentele într-o manieră ecologică.

7. Date tehnice

7.1 Date tehnice Seria VH500A

Model	VH500A	VH500/GXA	VH500/D
Greutate	310 kg	310 kg	330 kg
Sarcina maximă	500 kg	500 kg	500 kg
Motor	Pe benzină LONCIN	Pe benzină HONDA	Diesel LONCIN
Capacitate cilindrică	252 cm ³	196 cm ³	349 cm ³
Putere	5.2 kW (6,2 CP)*	4,1 kW (5,6 CP)*	4,9 kW (6,7 CP)*
Turație maximă	3.600 rot/min	3.600 rot/min	3.600 rot/min
Sistem de pornire	manuală	manuală	Manual și electrică
Înclinare maximă a motorului	36% (20°)	36% (20°)	36% (20°)
Acționare	Hidraulică		
Direcție	Complet hidraulică / Supapă de comandă		
Bena basculantă	L/855 mm, B/680 mm, T/550 mm		
Volum benă	0,25 m ³		
Basculare	Hidraulic, basculabil înainte		
Pompă hidraulică	2X10 Litri /min (la 3.000 rot/min)		
Presiune de lucru	180 bar		
Viteza de lucru (fără trepte)	Înainte max.2,9 km / h / înapoi max.2,3 km / h		
Garda la sol	65mm		
Înclinarea maximă permisă	15° longitudinal / 5° transversal		
Dimensiuni șenilă	H/250 mm, B/180 mm		
Dimensiuni transportor	L/1495 mm, B/730 mm, H/1225 mm		

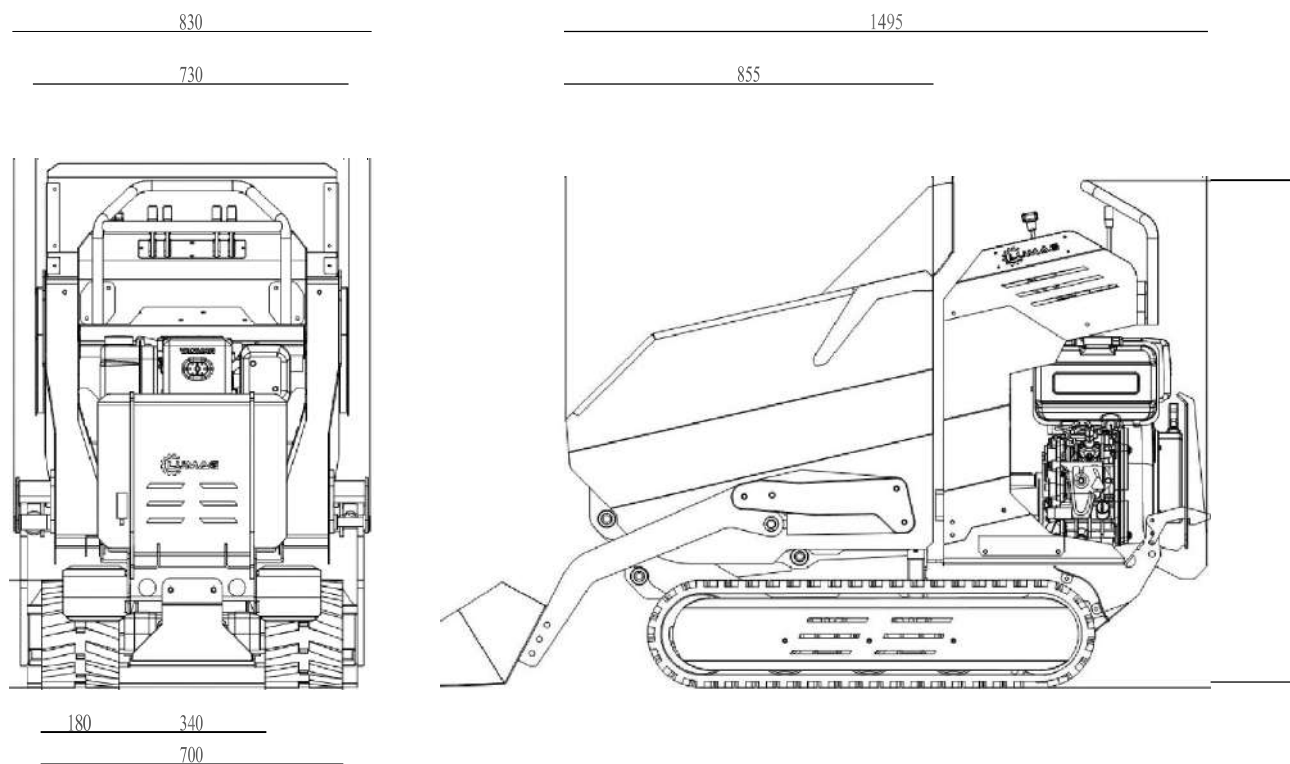
Dimensiuni



7.2 Date tehnice Seria VH500PROA (cu lopată hidraulică cu autoîncărcare)

Model	VH-500PROA	VH500PRO/GXA	VH500PRO/DA
Greutate	360	360	380
Sarcina maximă	500	500	500
Motor	Pe benzină LONCIN	Pe benzină HONDA	Diesel LONCIN
Capacitate cilindrică	252 cm ³	196 cm ³	349 cm ³
Putere	5.2 kW (6,2 CP)*	4,1 kW (5,6 CP)*	4,9 kW (6,7 CP)*
Turație maximă	3.600 rot/min	3.600 rot/min	3.600 rot/min
Sistem de pornire	manuală	manuală	Manual și electrică
Înclinare maximă a motorului	36% (20°)	36% (20°)	36% (20°)
Acționare	Hidraulică		
Direcție	Complet hidraulică / Supapă de comandă		
Bena basculantă	L/855 mm, B/680 mm, T/550 mm		
Volum benă	0,2 m ³		
Basculare	Hidraulic, basculabil înainte		
Pompă hidraulică	2X10 Litri /min (la 3.000 rot/min)		
Presiune de lucru	180 bar		
Viteza de lucru (fără trepte)	Înainte max.2,9 km / h / înapoi max.2,3 km / h		
Garda la sol	65mm		
Înclinarea maximă permisă	15° longitudinal / 5° transversal		
Dimensiuni șenilă	H/250 mm, B/180 mm		
Dimensiuni transportor	L/1890 mm, B/800 mm, H/1225 mm		

Dimensiuni:



* Performanța reală în funcționare continuă este probabil mai mică datorită limitărilor în funcționare privind impactul asupra mediului

Specificațiile erau valabile în momentul tipării și se pot modifica fără notificare prealabilă.

7.3 Date tehnice – nivel de zgomot

Nivelurile de zgomot de mai jos au fost calculate în funcție de. Directivele UE 2000/14 / CE au stabilit:



- Nivel de putere sonor garantat, LwA 101dB(A)
- Nivelul de presiune acustică la urechea operatorului LpA 99,6 dB(A)

Valorile date sunt valori ale emisiilor și, prin urmare, nu trebuie să reprezinte valori sigure la locul de muncă în același timp.

Deși există o corelație între nivelurile de emisie și de imisie, nu se poate deduce în mod fiabil din aceasta dacă sunt necesare sau nu măsuri de precauție suplimentare. Factorii care influențează nivelul actual de emisii la locul de muncă includ natura zonei de lucru, alte surse de zgomot, de exemplu numărul de mașini și alte procese de lucru învecinate.

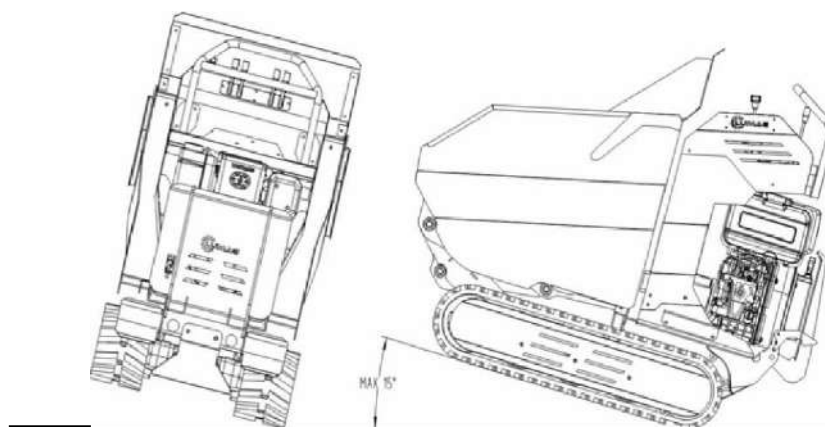
Valorile admise la locul de muncă pot varia, de asemenea, de la o țară la alta. Cu toate acestea, aceste informații sunt destinate să permită utilizatorului o evaluare mai bună a pericolului și a riscului.

7.4 Înclinație longitudinală și transversală admisibilă



Pericol de răsturnare din cauza funcționării necorespunzătoare a mașinii!

Dacă sunt depășite înclinările longitudinale și laterale admise sau vitezele de virare sunt prea mari, există riscul ca mașina să se incline. Acest lucru poate duce atât la deteriorarea mașinii, cât și la vătămarea operatorului și a altor persoane.



Înclinarea maximă admisă

Vă rugăm să rețineți:

- Nu depășiți niciodată înclinările admise.
- Nu virați strâns.
- Nu virați pe pante.
- Fiți foarte atent când conduceți pe teren neuniform.



**Păstrați întotdeauna încărcătura cât mai aproape de sol, în timpul deplasării.
Niciodată nu ridicați prea mult într-o poziție nefavorabilă încărcătura (ex., în camion, pe rafturi).
Coborâți întotdeauna cilindrul de basculare complet după terminarea lucrului.
Păstrați întotdeauna mașina cât mai dreaptă atunci când încărcați.**

Solului ce urmează a fi parcurs trebuie să fie stabil și ferm. Nu, în special, pe teren moale și/sau cu noroi pe care mașina ar putea să scape de sub control. Nu utilizați echipamentul pe straturi groase de material care ar putea să se deplaseze sub greutatea mașinii.

8. Livrare

Mașina va fi livrată asamblată, ambalată atent într-o cutie.

8.1. Ulei de motor



ATENȚIE!

Uleiul din motor a fost golit pentru transport. Nerespectarea umplerii cu ulei înainte de pornirea motorului va duce la distrugerea acestuia și la pierderea garanției.

Alimentați cu ulei motorul conform programului de întreținere.

8.2 Transport

Mașina nu este destinată conducerii pe drumurile publice. Fiecare transport al mașinii va fi efectuat cu o remorcă corespunzătoare sau orice alt mijloc de transport adecvat.

La transportul mașinilor este important să efectuați corect toate operațiile pentru a preveni vătămarea corporală și/sau daunele materiale.

- Opriți mașina înainte de a o transporta și lăsați motorul să se răcească.
- Lumag recomandă golirea rezervorului de carburant înainte de transportare. Combustibilul se poate scurge când mașina este înclinată.
- Trebuie asigurată garda la sol a utilajului care urmează a fi încărcat, mai ales în cazul seriei VH500PRO, trebuie să asigurați ridicarea cupei de umplere la deplasarea pe rampa de încărcare.
- Cupa de umplere trebuie să fie complet coborâtă în timpul transportului.
- Respectați reglementările privind transportul mărfurilor periculoase și măsurile naționale privind siguranța transportului.
- Asigurați mașina cu curele, lanțuri sau cabluri pe mijlocul de transport pentru a preveni înclinarea, alunecarea, căderea sau răsturnarea acesteia.
- Atunci când mini dumperul este încărcat pe o mașina sau camion, urcați pe rampa de încărcare la viteză mică. Rampa de încărcare trebuie să poată suporta greutatea mașinii. Mașina nu poate fi ridicată.

**ATENȚIE!**

Rampele de încărcare trebuie să fie sigure și stabile. Trebuie să vă asigurați ca persoanele nu sunt puse în pericol prin înclinarea sau alunecarea mașinii, precum și prin lovire de părți ale utilajului.

**ATENȚIE!**

Mașina trebuie să fie întotdeauna dreaptă și la orizontală în timpul transportului, pentru a preveni orice pierdere de ulei sau alte lichide.

8.3 Parcare

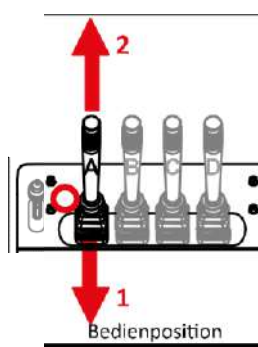
1. Parcați mașina pe un teren ferm și stabil.
2. Asigurați-vă că nu există persoane sau animale în zona de pericol a mașinii.

9. Control (elemente de operare)

În primul rând familiarizați-vă cu caracteristicile de operare ale mașinii pe o suprafață liberă, plană.

Următoarele imagini prezintă pozițiile comenzilor. Pozițiile și funcțiile comenzilor pot varia ușor în funcție de model.

Seria VH500A este livrată cu 3 manete de control (A, B, C). Pentru seria VH500PROA, este necesară o manetă de control suplimentară (D) pentru a controla cupa de autoîncărcare.

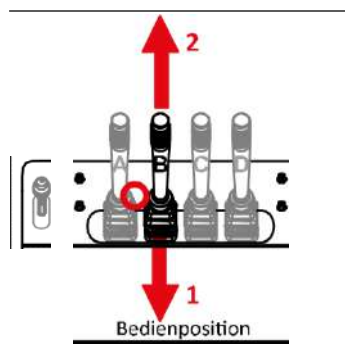


Maneta de comandă A

Maneta de control A comandă rotirea șenilei de rulare din stânga motorului hidraulic.

Maneta poate fi acționată numai în timp ce motorul funcționează.

↑ 2	Poziție de schimbare Roata de șenilă din stânga se rotește înainte
○	POZIȚIA DE BAZĂ Repaus
↓ 1	POZIȚIA DE SCHIMBARE Roata de șenilă din stânga se rotește înapoi

Maneta de comandă B

Rotația șenilei de rulare din dreapta este controlată cu maneta de comandă B prin intermediul motorului hidraulic.

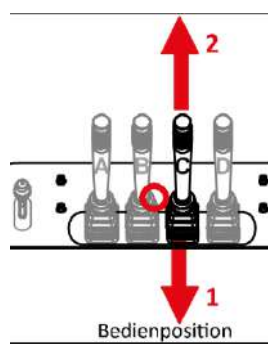
Maneta poate fi acționată numai în timp ce motorul funcționează.

	POZIȚIA DE SCHIMBARE Roata de șenilă din dreapta se rotește înainte
	POZIȚIA DE BAZĂ Repaus
	POZIȚIA DE SCHIMBARE Roata de șenilă din dreapta se rotește înapoi

Maneta de comandă C (basculantă)

Maneta de control C comandă cilindrului hidraulic de ridicare a benei, ceea ce declanșează bascularea încărcăturii.

Bena basculantă poate fi ridicată numai în poziția cu motorul în funcțiune în timp ce poziția este posibilă și cu motorul oprit.

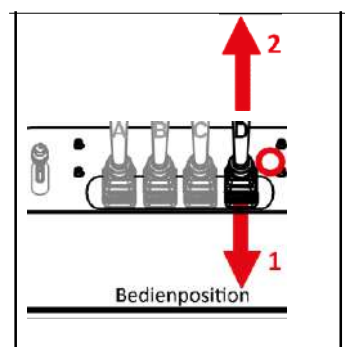


	POZIȚIA DE SCHIMBARE Ridicarea benei
	POZIȚIA DE BAZĂ Repaus
	POZIȚIA DE SCHIMBARE Coborârea benei

Maneta de comandă D (numai pentru Seria VH500PROA)

Maneta de control D acționează cilindrii hidraulici, care ridică și coboară cupa de încărcare pentru a putea încărca materialul în benă.

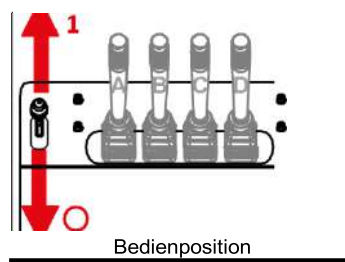
Maneta de control acționează cilindri numai când motorul funcționează.



	POZIȚIA DE SCHIMBARE Coborârea lopatei cu auto-încărcare
	POZIȚIA DE BAZĂ Repaus
	POZIȚIA DE SCHIMBARE Ridicarea lopatei cu auto-încărcare

Maneta de accelerație (acclerație)

Această manetă este utilizată pentru a regla turația motorului și pentru a obține astfel puterea dorită.



	POZIȚIA DE SCHIMBARE Viteză maximă
	POZIȚIE DE BAZĂ Viteză medie
	POZIȚIA DE SCHIMBARE Viteză minimă

10. Punere în funcțiune

10.1 Pornire



VĂ RUGAM CITIȚI CU ATENȚIE: Înainte de punerea în funcțiune citiți cu atenție instrucțiunile din acest manual și din manualul motorului. În caz contrar, crește riscul de rănire a operatorilor și a altor persoane. În plus, instrucțiunile de utilizare trebuie să fie întotdeauna efectuate pe mașină.

Mașina este livrată ansamblată, așadar gata de a fi folosită.
Rezervorul de combustibil este gol, motorul nu are ulei în el.

Alimentați cu combustibil și puneți ulei în motor. Deschideți robinetul de combustibil și continuați punerea în funcțiune conform descrierii. Vezi secțiunea corespunzătoare.

Versiune DIESEL: Activați contorul de ore de funcționare deconectând cablul alb!



10.2 Punere în funcțiune

Pachetul tehnologic al mașinii face ca pornirea să fie foarte ușoară. Cu toate acestea, trebuie să respectați următoarele instrucțiuni înainte de punerea în funcțiune:

- □ În primele 50 de ore rulați mașina cu maxim 70% din puterea sa.



VĂ RUGĂM SĂ CITIȚI CU ATENȚIE: Înainte de punerea în funcțiune, citiți cu atenție manualul atașat motorului instalat și respectați informațiile pentru faza de rodaj.

- Verificați nivelul uleiului din rezervorul hidraulic după primele 8 ore de funcționare.
- În timpul primei perioade de funcționare, șenilele se întind. Prin urmare este necesar să restrângeți și să reglați tensiunea din acestea după primele 50 de ore de funcționare.
- După primele 100 de ore de funcționare, înlocuiți complet uleiul hidraulic.

10.3 Pornirea motorului

Înainte de a utiliza mașina, trebuie să citiți și să înțelegeți acest manual și manualul motorului. Motorul trebuie alimentat cu ulei și benzină, așa cum este descris aici. Vezi și secțiunea Combustibil de la punctul 10.5 din instrucțiunile de utilizare.

Înainte de pornire



Nu porniți motorul în interior. Gazele de eșapament conțin monoxid de carbon care este toxic atunci când este inhalat!

- Porniți motorul numai în exterior și asigurați-vă că nu există alte persoane sau animale în zonă.

- Verificați nivelul combustibilului și al uleiului și reîncărcați rezervorul, atunci când este necesar.
- Mențineți mașina curată. Consultați instrucțiunile din secțiunea ÎNTREȚINERE și respectați instrucțiunile producătorului.

ATENȚIE! La motoarele pe benzină, șocul nu trebuie acționat atunci când motorul este fierbinte.

10.4 Opriți motorul

1. Aduceți maneta accelerația în poziția de mers în gol SLOW.
2. Setează întrerupătorul motorului în poziția OFF.
3. Apoi aduceți robinetul de combustibil în poziția OFF pentru a-l închide.
4. Scoateți fișa bujei = protecția împotriva utilizării neautorizate!

10.5 Alimentare cu combustibil



ATENȚIE! Nu efectuați lucrări până ce nu ați parcurs acest capitol și ați înțeles instrucțiunile de siguranță. Se referă la siguranța dvs personală!

Înainte de a porni mașina, trebuie să alimentați.



Benzina și uleiul sunt foarte inflamabile. Opriți întotdeauna motorul înainte de a alimenta. Nu fumați în timpul alimentării sau manipulării combustibilului. ATENȚIE: Pericol de incendiu!

Urmați întotdeauna instrucțiunile de operare ale producătorului.

10.5.1 Carburant, uleiuri

Modelele **VH500A și VH500PROA**

	Combustibil	Ulei de motor
Tip combustibil	Benzină fără plumb 95 sau mai mare	SAE 10W-30 sau 10W-40
Capacitate	aproximativ 4,0 Litri	aproximativ 0,7 Litri

Modelele **VH500/GXA și VH500PRO/GXA**

	Combustibil	Ulei de motor
Tip combustibil	Benzină fără plumb 95 sau mai mare	SAE 10W-30 sau 10W-40
Capacitate	aproximativ 3,6 Litri	aproximativ 0,6 Litri

Modelele VH500/DA și VH500PRO/DA

	Combustibil	Ulei de motor
Tip combustibil	Diesel	SAE 10W-30 sau 10W-40
Capacitate	aproximativ 3,7 Litri	aproximativ 1,1 Litri

NOTĂ

Utilizarea uleiului monograd SAE 30 sub 10°C va avea ca rezultat o pornire mai grea și o posibilă deteriorare a motorului datorită lubrifierii insuficiente.

Atenție! Înainte de a porni motorul verificați să nu existe scurgeri de ulei sau de combustibil.

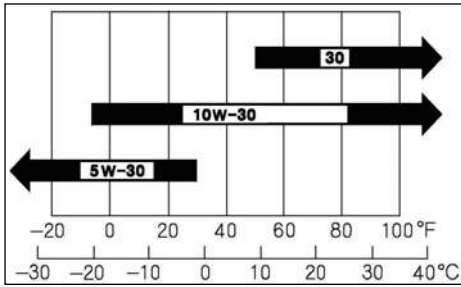
- Depozitați benzina și uleiul doar în recipiente adecvate.
- Asigurați-vă că alegeți întotdeauna combustibilul potrivit pentru motor. Utilizați doar combustibil proaspăt și curat. Apa sau impuritățile din combustibil dăunează sistemului de combustibil.
- Alimentarea și/ sau transferarea combustibilului ar trebui să aibă loc numai în aer liber și niciodată lângă foc sau alte surse de căldură.
- Opriti motorul și lăsați-l să se răcească timp de cel puțin 10 min înainte de alimentarea cu combustibil sau ulei.
- Nu deschideți capacul rezervorului cu motorul în funcțiune.
- Nu umpleți rezervorul complet. Lăsați un spațiu pentru dilatarea combustibilului, nu umpleți peste marginea inferioară.
- Păstrați combustibilul departe de scânteii, flăcări deschise, căldură, arc electric sau alte surse de aprindere.
- Verificați în mod regulat conductele de combustibil, rezervorul, capacul rezervorului și conexiunile pentru a nu exista fisuri și scurgeri.
- Închideți întotdeauna capacul rezervorului.
- În cazul în care vărsați combustibil, așteptați ca acesta să se evaporeze înainte de a porni motorul.
- În cazul în care se scurge ulei din motor, nu porniți motorul. Absorbiți uleiul de motor vărsat cu ajutorul unei cârpe și eliminați-l corespunzător. Curățați motorul.
- Nu aruncați uleiul la gunoi, în canalizare, în scurgere sau pe pământ. Vă recomandăm să duceți uleiul uzat într-un recipient închis la centrul de reciclare sau la un centru service.

10.5.2 Alimentarea cu ulei a motorului

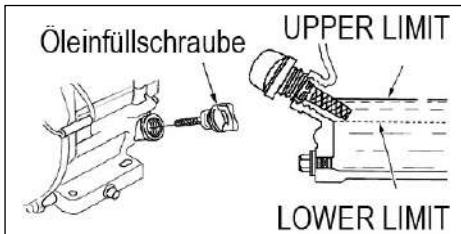
Nu există ulei în motor la livrare. Puneți lent ulei în motor. Uleiul din motor trebuie schimbat prima oară după 20 de ore de funcționare.

NOTĂ

Înainte de fiecare utilizare trebuie efectuată o verificare a nivelului de ulei, iar dacă este necesar adăugați ulei! Nivelul prea scăzut al uleiului poate provoca daune grave motorului. În acest caz, vânzătorul și producătorul se distanțează de orice serviciu în garanție.



Utilizați uleiul de motor commercial, cu specificația 10W-30 sau 10W-40. Nu utilizați niciodată ulei pentru motoarele în 2 timpi.



1. Deșurubați dopul de umplere al uleiului de pe motor, depozitați capacul într-un loc curat.
2. Umpleți ușor cu o pâlnie până la prima spiră a filetului orificiului de umplere. Nu puneți mai mult!
3. Înșurubați dopul de umplere.
4. Curățați uleiul rezidual/murdăria.

La verificarea nivelului de ulei mașina trebuie să stea pe o suprafață plană orizontală. Verificați nivelul uleiului pe joja dopului de umplere al motorului. Deșurubați dopul de umplere, curățați joja de ulei și repuneți dopul fără să-l înfiletați. Verificați nivelul uleiului pe joja de ulei. Dacă nivelul uleiului este scăzut, adăugați ulei de motor până la marcajul superior al jojei.

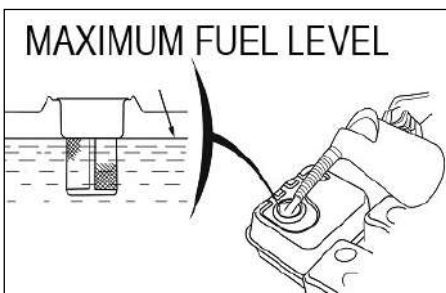
10.5.3 Alimentarea cu combustibil

NOTĂ

Mașina este echipată cu un motor în 4 timpi. Asigurați-vă că este suficient ulei în acesta.



Alimentați numai cu benzină de calitate fără plumb cu cifră octanică de 95 sau mai mult, iar pentru modelele VH500/D sau VH500PRO/D alimentați cu motorină. Nu alimentați niciodată mașina cu amestec în 2 timpi sau combustibil neautorizat.



1. Curățați zona din jurul capacului rezervorului de murdărie.
2. Îndepărtați cu grijă capacul de umplere pentru a elimina suprapresiunea existentă în rezervor.
3. Umpleți ușor rezervorul cu o pâlnie, pentru a permite combustibilului să se dilate, nu umpleți peste marginea inferioară a duzelor de combustibil.
4. Închideți capacul rezervorului. Stergeți imediat orice combustibil vărsat.

10.5.4 Depozitarea combustibilului

1. Combustibilii au o perioadă de valabilitate limitată. Amestecurile de combustibil pot duce la apariția unor probleme. Stocați numai combustibilul pe care îl consumați într-o lună.
2. Depozitați combustibilul în recipiente care au fost destinate acestui scop. Depozitați canistrele cu combustibil într-un loc uscat și securizat.
3. Nu depozitați recipientele de combustibil la îndemâna copiilor.

11. Funcționarea mașinii

11.1 Instrucțiuni de utilizare

PERICOL

Respectați întotdeauna sarcina maximă a mașinii. Supraîncărcarea poate provoca deplasarea neașteptată a centrului de greutate în timpul conducerii, cauzând răsturnarea mașinii. Rezultatul poate fi vătămarea corporală gravă sau pagune materiale.

- Numai o sarcină utilă totală de până la maxim 500 de kg poate fi deplasată. Cu toate acestea, se recomandă să dimensionați și să reglați sarcina în funcție de suprafața pe care urmează să folosiți mașina.
- Vă rugăm să rețineți că această mașină este un vehicul cu șenile care vine în pante considerabile atunci când circulă peste denivelări, găuri și trepte.

ATENȚIE!

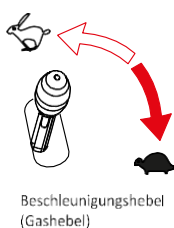
Nu conduceți pe șine de cale ferată, peste bolovani, pietriș sau gheață. Evitați rularea peste materialele cu muchi sau vârfuri ascuțite, piese din metal dur, care se pot înfige în șenile. Neglijarea acestor aspecte provoca uzura prematură sau chiar ruperea șenilelor.



- Evitați, când vă deplasați pe teren accidentat, dur, care are multe zone cu muchi ascuțite, denivelări sau cu frecare ridicată, să virați strâns sau să schimbați frecvent direcția de deplasare.
- Deși echipamentul are șenile, fiți atenți atunci când lucrați în condiții meteorologice nefavorabile (gheață, ploaie abundente sau zăpadă) sau pe terenuri pe care mini-dumperul ar putea deveni instabil.

Înainte de utilizare, vă recomandăm încălzirea motorului și a sistemului hidraulic pentru o perioadă scurtă de timp (aproximativ 3-5 minute) la turații reduse pentru a permite uleiului să atingă temperatura optimă de funcționare.

După pornirea motorului, reglați viteza dorită acționând maneta de accelerație în funcție de puterea necesară. Când transportorul este încărcat complet, maneta nu ar trebui să depășească cu mult viteza medie. Creșterea suplimentară a turației nu crește performanțele motorului. Acest lucru crește doar consumul de combustibil și nivelul de zgomot.



Maneta de accelerație (acclerația)

Sensibilitatea controlului crește proportional cu viteza și starea de încărcare a mașinii. Dacă mașina nu este încărcată, o presiune ușoară asupra manetelor de comandă este suficientă pentru a demara. Dacă mașina este încărcată este necesară o presiune un pic mai mare.

Prin urmare, este recomandat să conduceți cu prudență pe trasee dificile. În astfel de situații, mașina trebuie condusă încet pe întreaga distanță.

Dacă utilajul este înclinat sau încărcat complet, performanțele motorului pot scădea datorită supraîncărcării, ceea ce duce la oprirea motorului. În acest caz, acționați lent accelerația și reglați viteza astfel încât motorul să nu se suprasolicite.

Mașina este echipată cu o transmisie hidrostatică. Nu este necesar ca motorul să funcționeze la viteză maximă. Un motor turat la maxim crește pur și simplu consumul de combustibil, dar nu-și îmbunătățește performanțele. Prin urmare, motorul ar trebui să funcționeze la turația maximă numai dacă este necesar (pentru a urca cu viteză maximă, încărcat complet).

AVERTISMENT

Dacă coborâți platforma de operare sau o readuceți la poziția inițială, aveți grijă să nu vă prindeți mâinile. Există riscul de a vă tăia sau învineții. Pastrați întotdeauna platforma de operare curată!

AVERTISMENT

Părțile mobile ale transportorului! Deplasarea involuntară a mașinii, a benei sau a cupei de încărcare poate duce la rănirea persoanelor care se află în imediata vecinătate a acesteia

11.2 Mod de operare

AVERTISMENT

Pericol de accident cauzat de operarea necorespunzătoare a mașinii!

Datorită greutatei sale reduse, mașina tinde spre mișcări necontrolate, când este încărcată necorespunzător sau la bruscare a manetelor de comandă. Acest lucru poate duce atât la răsturnarea mașinii, cât și la vătămarea operatorului și a persoanelor din jur.

Mașina este acționată manual. Nu conduceți prea repede, lucrați într-un ritm moderat. Acest lucru vă oferă control asupra mașinii și a comenzilor.

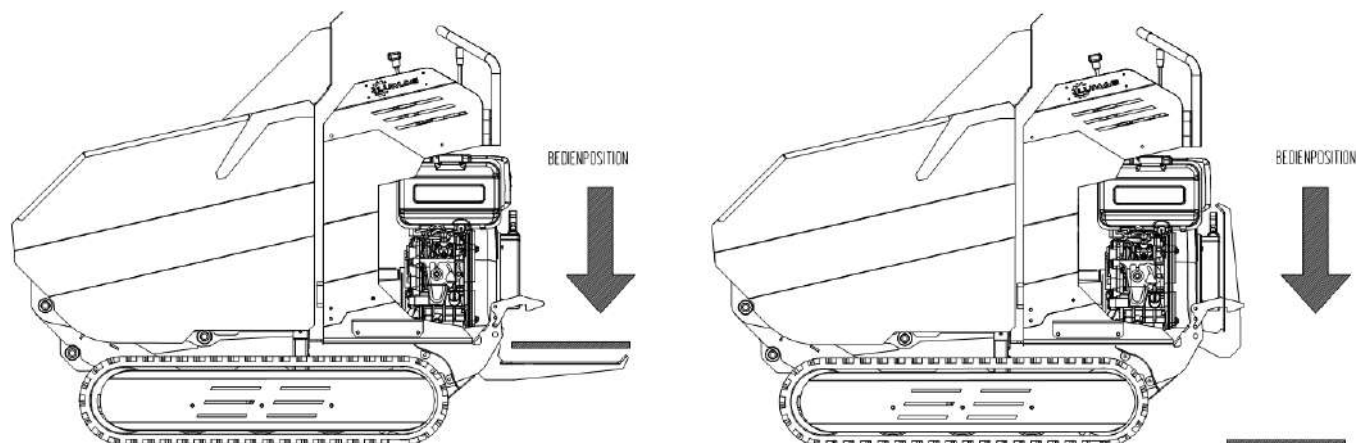
Vă țineți ferm de mâner cu o mână, în timp ce cu cealaltă mână acționați ambele manete de control în paralel. Nu eliberați mânerul pentru a acționa manetele de comanda.

Mașina este de asemenea echipată cu o platformă pentru conducător. În acest scop zăvorul de siguranță trebuie să fie ușor ridicat pentru a putea coborâ platforma. Când platforma se află în poziție orizontală, conducătorul trebuie să stea pe platformă ferm, cu ambele picioare pentru a-și asigura o poziție sigură.



ATENȚIE!

Când conduceți pe pante sau pe teren cu denivelări, platforma operatorului trebuie să fie întotdeauna ridicată și zăvorâtă pentru a evita orice pericol.



Poziție de funcționare

! PERICOL

În timp ce conduceți trebuie să vă mențineți întotdeauna poziția de operare descrisă. Mașina nu trebuie să se deplaseze fără operator.

! PERICOL

Aveți grijă, acordați atenție mâinilor când coborâți sau ridicați platforma pentru conducător. Există riscul de a vă tăia sau învineți.

Vă rugăm să rețineți:

- Platforma de operare trebuie poziționată corect pentru utilizare.
- Evitați mișcarea bruscă a manetei de comandă.
- Evitați schimbarea bruscă a direcției.
- Acordați atenție persoanelor care se află în zona de lucru.
- Mențineți cupa de încărcare (seria PRO) coborâtă în timp ce conduceți.
- Adaptați viteza de deplasare la condițiile locale.
- Nu depășiți valoarea maximă de înclinare transversală și longitudinală a mașinii.
- Verificați zona în care urmează să lucrați.

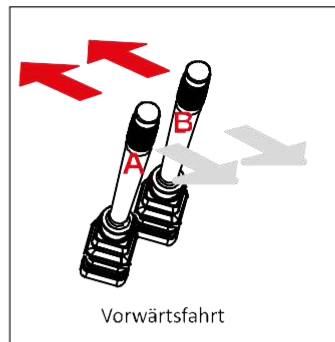
NOTĂ

Mașina nu este autorizată pentru a fi condusă pe drumurile publice.

În primul rând, familiarizați-vă cu mașina pe o suprafață liberă, plană.

11.3 Conducere utilajului

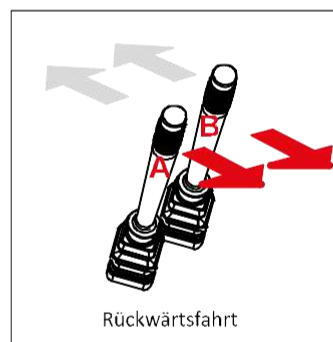
Pentru a permite mașinii să se deplaseze înainte ambele manete de comandă (A+B) trebuie împinse simultan. La parcurgerea suprafețelor în pantă (coborâre) evitați deplasarea cu fața. Vezi și secțiunea "Deplasarea în rampă / pantă"



11.4 Inversare sens

Pentru ca mașina să dea în marșarier trebuie ca ambele manete de comandă (A+B) să fie trase înapoi simultan.

Când conduceți în marșarier este recomandat să evitați rampele (urcarea), mai ales dacă mașina este încărcată. Urmați procedura descisă în secțiunea "Deplasarea în rampă / pantă".



Când mergeți în marșarier, asigurați-vă că nu există oameni în jur. Atenție la obstacole.

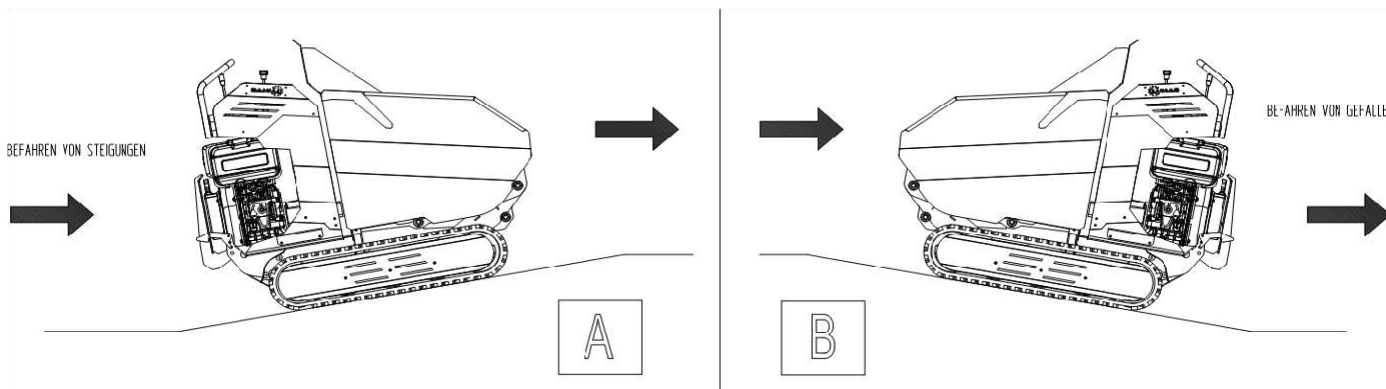
11.5 Deplasare în rampă



Evitați să vă deplasați pe un teren cu o înclinare longitudinală mai mare de 15° sau cu înclinare transversală mai mare de 5°, în caz contrar există pericol de răsturnare, provocând vătămări grave.

La deplasarea pe suprafețe înclinate este nevoie de o tehnică specială, mai ales atunci când mașina este încărcată cu sarcină maximă.

- A** Întotdeauna urcarea rampei se face conducând înainte utilajul.
B Întotdeauna coborârea pantei se face conducând în marșarier.



Pe suprafețele mai abrupte motorul trebuie să funcționeze la putere maximă (pentru a contracara înclinarea), cu manetele de comandă (A+B) ușor deschise; în caz contrar, ar putea apărea o defecțiune a motorului hidraulic cauzată de fenomenul de cavitație și efectului de frânare. În cazul în care mașina accelerează singură, eliberați manetele de comandă.

PERICOL

Deplasarea pe un teren înclinat, cu o putere redusă a motorului și manetele de control complet deschise, va determina pierderea efectului de frânare și creșterea automată a vitezei, provocând vătămări corporale grave.

11.6 Oprirea

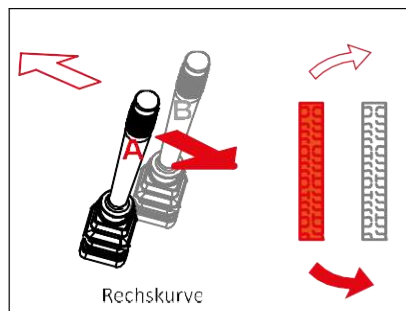
Mașina poate fi oprită în timpul deplasării prin eliberarea simultană a ambelor manete de control (A+B).

Dacă mașina este oprită în pantă, una din șenile trebuie blocată cu o pană.

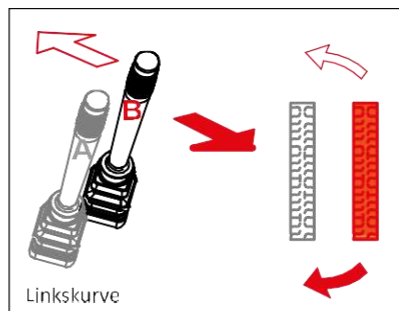
11.7 Virare

Pentru a putea vira cu mașina, este necesar ca maneta de comanda pentru șenila din direcția în care trebuie să virați să nu fie acționată.

- Când rotiți la dreapta, eliberați maneta de comandă B
- Când rotiți la stânga, eliberați maneta de comanda A.



La dreapta:



La stânga:

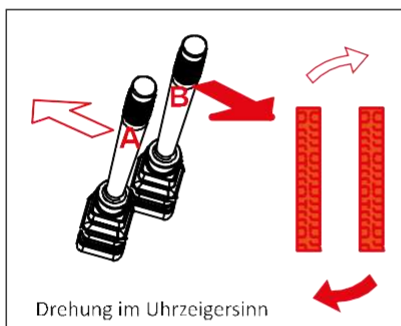
Apăsați maneta de comandă A în direcția de deplasare dorită. Apăsați maneta de comandă B în direcția de deplasare dorită.

Întrucât o șenilă încetinește în raport cu cealaltă șenila, transportorul virează. În consecință, raza și viteza de virare sunt proporționale cu presiunea exercitată asupra fiecărei manete de comandă.

11.8 Întoarceri

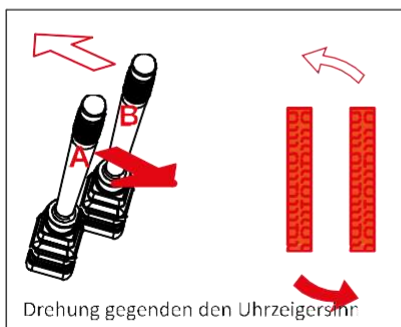
Mașina poate fi rotită și pe axa proprie pentru a efectua manevre în cel mai mic spațiu. Acest proces este util în special pe un teren îngust.

Pentru a efectua o rotire în sensul acelor de ceasornic, maneta de comandă A trebuie împinsă în față și maneta de comandă B trebuie trasă înapoi.



Roțiți în sens orar

Pentru a vă roti în sensul invers acelor de ceas, apăsați maneta de control B în față și trageți maneta A în spate.



Roțiți în sens antiorar

HINWEIS

Datorită rotațiilor inverse frecvente, în special pe suprafețe accidentate, șenilele se uzează mai repede.

11.9 Opreire și parcare



ATENȚIE!

Dacă trebuie să lăsați mașina nesupravegheată asigurați-vă că nu poate fi pornită sau mutată de persoane neautorizate. La modelele echipate cu o cheie de aprindere, deconectați bateria.

Dacă este posibil, așezați mașina pe o suprafață plană, pavată sau pe o suprafață solidă înainte de a opri mașina.

1. Aduceți mai întâi motorul la turația minimă, cu ajutorul manetei de accelerație.
2. Opriți motorul.
3. Închideți robinetul de combustibil (dacă modelul are robinet de combustibil).

11.10 Transport de mărfuri



PERICOL

Este strict interzisă depășirea valori maxime de încărcare – vezi secțiunea Date tehnice.

11.11 Bena

Mașina este echipată cu o benă de încărcare pentru transportul de materiale vrac și este în mod special adecvată pentru utilizarea în construcții.

11.11.1 Descărcarea benei



ATENȚIE!

Înainte de a descărca, asigurați-vă că mașina este pe o suprafață plată și compactă. Realizați procesul de basculare încet și uniform. În timpul procesului de basculare mașina nu trebuie deplasată.

Bena basculantă a mașinii este acționată de un cilindru hidraulic de înclinare pentru descărcarea materialului.

Procesul de basculare:

1. Așezați mașina la nivelul solului, pe teren uniform și solid.
2. **Împingeți maneta C (cilindru de basculare) înainte pentru a înclina remorca și a descărca materialul.**
3. Apoi trageți maneta C spre operator până când bena este complet coborâtă. Apoi eliberați maneta.



ATENȚIE!

În cazul în care bena întâlnește un obstacol în timpul descărcării, mașina sau echipamentele sale nu trebuie mutate mai departe. Suspensia caroseriei ar putea fi deteriorată!



PERICOL

Este strict interzisă mutarea mașinii cu bena ridicată.

11.12 Cupă de încărcare – doar pentru seria VH500PROA

**ATENȚIE!**

În timpul deplasării, cupa trebuie ridicată în mod corespunzător astfel încât să nu se lovească de pământ, dar nici să nu afecteze vizibilitatea.

Mașina dvs poate fi echipată cu un dispozitiv de încărcare automat care constă într-o cupă acționată hidraulic. Cupa cu autoîncărcare este comandată prin maneta de acționare D.

Încărcare:

Pentru a încărca bena cu dispozitivul de încărcare automat procedați după cum urmează:

1. Poziționați transportorul pe o suprafață dreaptă, fermă și compactă, în fața materialului ce urmează a fi încărcat.
2. Aproiați mașina cu lama coborâtă de materialul ce trebuie încărcat. Atenție! Nu supraîncărcați cupa.
3. **Trageți maneta de comandă D spre operator și ridicați cupa până când materialul este descărcat în benă.**

Realimentare:

Împingeți din nou maneta de comandă D înainte până când lopata de încărcare a atins poziția dorită.

12. Depozitare

În cazul în care mașina este oprită timp de câteva luni, acesta trebuie conservată corespunzător pentru a fi în stare perfectă la reluarea funcționării.

Rețineți următoarele indicații:

- Realizați toate reparațiile necesare;
- Goliți complet rezervorul de combustibil;
- Curățați foarte bine mașina, îndepărtați toată murdăria;
- Realizați toate procedurile necesare descriese în manualul motorului;
- Lubrifiați toate punctele menționate în secțiunea corespunzătoare;
- Protejați aparatul de intemperii, depozitați-l pe o suprafață plană, solidă și sigură;
- Opriți întotdeauna comutatorul motorului OFF;
- Deconectați bateria dacă există și lubrifiați bornele;
- Reîncărcați bateria aproximativ la fiecare 2 luni;
- Scoateți cheia de contact, dacă există și depozitați-o într-un loc sigur.

La reluarea operațiunii:

- Lubrifiați din nou toate punctele necesare;
- Realizați toate procedurile necesare descriese în manualul motorului;
- Verificați nivelul uleiului din motor, completați dacă este necesar;
- Încărcați și reinstalați bateria (dacă este necesar), acordând atenție polarității corecte a conexiunilor.

13. Întreținere

PERICOL

Lucrările de curățare, întreținere și reparație trebuie efectuate întotdeauna cu motorul oprit (setați întotdeauna întrerupătorul motorului în poziția OFF) și scoateți cheia din contact (dacă există).



Scoateți conectorul bujiei, deșurubați bujia cu cheia adecvată.

AVERTISMENT

Întreținerea necorespunzătoare, nerespectarea sau nerezolvarea unei probleme poate deveni o sursă de pericol în timpul funcționării. Folosiți numai mașini întreținute regulat. Întreținerea și lubrifierea corespunzătoare vă vor ajuta să păstrați mașina în stare de funcționare perfectă.

Toate persoanele care efectuează întreținerea mașinii trebuie să fie calificate din punct de vedere tehnic și instruite în consecință. Trebuie să cunoașteți toate pericolele și riscurile asociate mașinii. Lucrările suplimentare care nu sunt descrise în acest manual de utilizare pot fi efectuate numai de către un service autorizat.

13.1 Măsuri preventive

- Opriți motorul și aduceți toate manetele de comandă în poziția neutră. Lăsați motorul și sistemul de evacuare să se răcească înainte de a atinge orice piesă.
- Verificați starea generală a utilajului. Verificați toate șuruburile să fie strânse bine, alinierea să fie corectă pentru a nu bloca piesele în mișcare, să nu existe piese deteriorate sau rupte și alte caracteristici care pot afecta funcționarea mașinii.
- **Îndepărtați toate murdăriile și alte resturile acumulate pe șenile și pe mașină. Curățați mașina după fiecare utilizare pentru a îndepărta murdăria și noroiul despuse. După fiecare spălare a mașinii, toate pisee mobile trebuie lubrificate.**

NOTĂ

Nu folosiți niciodată o mașină de spălat cu presiune pentru a curăța mașina. Apa poate pătrunde în zonele neetanșe ale mașinii, ale cutiei de viteze, la rulmenți sau în motor. Utilizarea aparatului de curățat cu presiune scurtează intervalele de mentenanță și reduce durata de viață a mini-dumperului.

13.2 Intervale de întreținere

Pentru a meține performanța completă a mașinii, trebuie să fiți atenți la întreținerea periodică. Următorul tabel rezumă întreținerea necesară.

Plan de întreținere

Interval	Descriere	Control	Lubrifiere	Curățare	Ajustare	Schimbare
La fiecare 8 ore de funcționare	Mașină			✓		
	Manetă de comandă, schimbător de viteze		✓			
	Bena basculantă		✓			
	Cupa de încărcare		✓			
	Rolele șenilelor		✓			
	Ulei de motor (1)	✓				
	Ulei hidraulic	✓				✓ (3)
La fiecare 20 de ore de funcționare	Cilindrii hidraulici		✓			
La fiecare 50 de ore de funcționare	Șenile				✓	
	Filtru de aer (2)			✓		
O data pe an sau la fiecare 200 de ore de funcționare	Ulei hidraulic					✓
	Filtru de ulei hidraulic					✓
	Filtru de aer uscat (1) (2)					✓
	Ulei de motor (1)					✓

(1) Consultați manualul de motor inclus în livrare

(2) Schimbați mai des filtrele de aer

(3) După primele 100 de ore de funcționare înlocuiți complet uleiul hidraulic

13.3 Motor



Vă rugăm să citiți cu atenție instrucțiunile de utilizare din manualul motorului.

Mașina dvs, pentru a deplini cerințele pieței, poate fi echipată cu diferite motoare.

Întreținerea periodică și utilizarea corectă a motorului ajută la menținerea performanțelor ridicate, cu costuri de operare reduse. De aceea, urmați cu strictețe instrucțiunile de întreținere din manualul motorului.



Nu aruncați uleiul și filtrele uzate în mediul înconjurător. Eliminați-le în conformitate cu reglementările de mediu, chiar dacă sunt în cantități mici.

13.4 Ulei hidraulic



Uleiul hidraulic folosit trebuie eliminat într-o manieră ecologică. Aduceți uleiul la un punct de colectare publică sau urmați reglementările naționale în care este utilizat utilajul. Nu aruncați uleiul în canalele de scurgere, pe sol sau în apă.

13.4.1 Verificați uleiul hidraulic

PERICOL

După ce utilizați mini dumperul, uleiul hidraulic poate fi foarte fierbinte. Niciodată nu schimbați uleiul când este fierbinte, există riscuri de arsuri.

Nivelul „real” al uleiului este verificat întotdeauna când este rece.

La fiecare 8 ore de funcționare: Verificați nivelul uleiului hidraulic din rezervor, de sub caroserie

Dacă nivelul uleiului este corect (uleiul în stare rece), rezervorul este aproximativ $\frac{3}{4}$ plin și ajunge la aproximativ 2,5-3 cm sub marginea superioară.

13.4.2 Alimentați cu ulei hidraulic

1. Scoateți capacul (A) de pe rezervorul de ulei.
2. Aducați ulei hidraulic (vezi secțiunea Echipament recomandat) prin orificiu.
3. Strângeți din nou capacul.
4. Porniți motorul conform instrucțiunilor.
5. Acționați scurt maneta de comandă și schimbătorul de viteze.
6. Apoi opriți motorul și verificați din nou nivelul uleiului hidraulic cu joja. Dacă este necesar, repetați această procedură.
7. Verificați din nou nivelul uleiului după 8 ore de funcționare.



Rezervor de ulei hidraulic/ Capac (A)

13.4.3 Schimbați uleiul hidraulic



După ce utilajul a fost folosit, uleiul hidraulic poate fi foarte fierbinte. Nicioada nu schimbați uleiul când acesta este fierbinte, există riscul de arsuri.



Schimbați uleiul hidraulic numai când motorul este oprit și bena asigurată.

După primele 100 de ore de funcționare:	Schimbați complet uleiul hidraulic din rezervor
Apoi la fiecare 200 de ore de funcționare sau o dată pe an:	Schimbați complet uleiul hidraulic din rezervor

Goliți rezervorul după cum urmează:

1. Mașina în poziție orizontală cu bena basculată și asigurată.
2. Scoateți capacul (A) de pe rezervorul de ulei.
3. Așezați un recipient adecvat sub rezervorul hidraulic.
4. Defaceți cu grijă furtunul hidraulic de jos din partea frontală a rezervorului și lăsați uleiul să se scurgă complet.
5. Apoi, remontați cu grijă furtunul hidraulic și verificați etanșarea.
6. Umpleți uleiul hidraulic prin orificiul (A) de pe rezervor.
7. Strângeți capacul din nou.
8. Porniți motorul conform instrucțiunilor.
9. Acționați scurt maneta de comanda și maneta schimbătorului de viteze.
10. Apoi opriți motorul și verificați din nou nivelul uleiului hidraulic cu joja. Dacă este necesar, repetați această procedură.
11. Verificați din nou nivelul uleiului după 8 ore de funcționare.

13.4.4 Filtru ulei hidraulic



Schimbați filtru de ulei doar atunci când motorul este oprit.

Mașina este echipată cu un filtru de retur (B). Filtrul este înșurubat direct în rezervor.



Rezervor de ulei hidraulic / Filtru de retur (B)

La fiecare 200 de ore de funcționare sau o dată pe an:	Schimbați filtru de ulei hidraulic
--------------------------------------------------------	------------------------------------

Filtru nu trebuie curățat, ci trebuie schimbat la intervale precise.



Înlăturați întotdeauna filtre de ulei și uleiul în conformitate cu reglementările de protecție a mediului.

Schimbați filtrul de retur după cum urmează:

1. Goliți rezervorul de ulei conform instrucțiunilor.
2. Deconectați furtunul hidraulic din conexiune.
3. Scoateți filtrul vechi cu cheia adecvată.
4. Ungeți ușor garnitura noului filtru.
5. Introduceți filtrul nou și înșurubați-l cu mâna.
6. Umpleți rezervorul cu cantitatea necesară de ulei.

13.5 Șenile

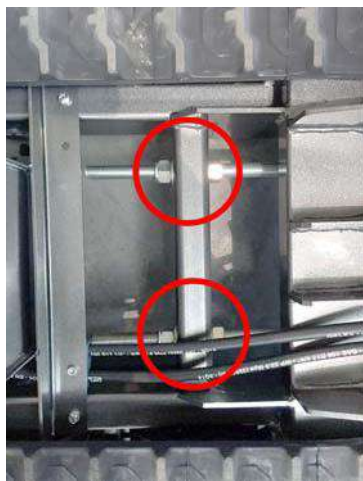
13.5.1 Tensionarea șenilelor

La fiecare 50 de ore de funcționare: Reglați tensiunea șenilelor

Tensionarea corectă a șenilelor este foarte importantă deoarece astfel se asigura o durată de viață extinsă și sunt protejate. Pentru a verifica trebuie să aplicați o presiune de 5 kg pe șenile. Săgeata ar trebui să fie de aproximativ 3 cm.

Dacă există o abatere, reglați șenilele după cum urmează:

1. Slăbiți contrapiulița pe ambele tije filetate și reglați întinderea cu ajutorul piulițelor. Aveți grijă să nu tensionați mai mult – piulița să se alinieze cu suprafața de așezare!
2. Verificați săgeata șenilei, ar trebui să fie de 3 cm la o apăsare de 5 kg.
3. După ajustare, fixați din nou contrapiulița.
4. Repetați aceeași procedură pentru cealaltă șenilă.



Tensionarea șenilelor

⚠ AVERTISMENT

Ajustarea șenilelor afectează frânele. Vă rugăm să reglați cu mare atenție, deoarece o șenilă tensionată prea mult duce la pierderea efectului de frânare.

NOTĂ

Dacă șurubul de reglare nu permite reglarea ulterioară, șenilele trebuie înlocuite.

13.5.2 Înlocuirea șenilelor

Verificați în mod regulat starea șenilelor. Dacă una s-a crăpat sau s-a rupt, șenilele trebuie înlocuite cât mai curând.

1. Slăbiți piulița de blocare și piulițele conform descrierii din secțiunea anterioară.
2. Scoateți vechea șenilă și instalați șenile noi.
3. Reglați șurubul pentru a crea tensionarea corectă a lor.
4. După reglare, fixați din nou piulița de blocare.

AVERTISMENT

Pericol de vânătăi! Când scoateți sau montați șenila, aveți grijă să nu vă prindeți degetele între lanț și roată.



Înlăturați întotdeauna șenilele vechi în conformitate cu reglementările de mediu aplicate.

13.6 Lubrifierea

În funcție de sarcină, gresoarele cilindrului hidraulic trebuie unse la fiecare 20 de ore de funcționare. Cu ajutorul unui pulverizator manetele de comandă trebuie lubrifiate.

La fiecare 20 de ore de funcționare:	Lubrificați cilindrul hidraulic
La fiecare 8 de ore de funcționare:	Lubrificați toate punctele descrise în diagram de întreținere

13.7 Materiale, consumabile recomandate

Consumabil	Cantitate	Întreținere	Specificație
Ulei de motor	max. 0,6 Litri	După primele de 20 de ore, apoi la fiecare 250 de ore de funcționare	SAE 10W-30 sau SAE15-W40
Ulei hidraulic	ca. 16 Litri	După 200 de ore de funcționare	OSO68 Alternativa: OSO31 oder OSO46
Unsoare / pompă de gresare	Cât este necesar	La fiecare 20 de ore de funcționare	Vaselină multifuncțională vâscoasă

14. REMEDIERE DEFECTE

Defect	Cauză	Remediu
Manetele de comandă nu răspund corect	<ul style="list-style-type: none"> • Prea puțin ulei în circuitul hidraulic • Defecțiuni în circuitele hidraulice 	<ul style="list-style-type: none"> • Verificați uleiul hidraulic și asigurați nivelul corect de ulei • Contactați un service autorizat
Mașina se mișcă încet	<ul style="list-style-type: none"> • Prea puțin ulei în circuitul hidraulic • Ulei hidraulic rece (iarna) • Uleiul hidraulic este supraîncălzit • Maneta de accelerație la minim • Părți defecte în sistemul hidraulic • Șenile rupte 	<ul style="list-style-type: none"> • Verificați uleiul hidraulic și asigurați nivelul corect de ulei • Continuați să conduceți ușor timp de 10-15 min până când uleiul atinge temperatura de funcționare • Opriți motorul și lăsați-l să se răcească • Accelerarea • Contactați un service autorizat • Schimbați șenilele
Componentele generează zgomot excesiv atunci când se mișcă	<ul style="list-style-type: none"> • Tensionarea greșită a șenilei • Rulmenți sau role defecte • Șenile defecte sau uzate 	<ul style="list-style-type: none"> • Reglați șenila • Contactați un dealer autorizat • Înlocuiți-le
Bena de marfă sau brațul hidraulic se mișcă încet	<ul style="list-style-type: none"> • Prea puțin ulei în circuitul hidraulic • Distribuitorul de comandă este deteriorat • Cilindru hidraulic este defectat 	<ul style="list-style-type: none"> • Verificați uleiul hidraulic și asigurați un nivel corect de ulei • Contactați un service autorizat • Contactați un service autorizat
Uleiul hidraulic se scurge	<ul style="list-style-type: none"> • Uleiului hidraulic este prea mult • Uleiul hidraulic este supraîncălzit • Defecțiuni în circuitul hidraulic 	<ul style="list-style-type: none"> • Asigurați un nivel corect al uleiului • Opriți funcționarea și lăsați să se răcească • Contactați un service autorizat
Pierderi de ulei	<ul style="list-style-type: none"> • Prea mult ulei hidraulic • Defecțiuni în sistemului hidraulic, garnituri deteriorate 	<ul style="list-style-type: none"> • Asigurați un nivel corect al uleiului • Contactați un service autorizat
Motorul nu funcționează corect	<ul style="list-style-type: none"> • Cauze diferite 	<ul style="list-style-type: none"> • Contactați un service autorizat
Motorul nu se turează	<ul style="list-style-type: none"> • Filtru de aer este înfundat • Cauze diferite 	<ul style="list-style-type: none"> • Schimbați filtru de aer • Contactați un service autorizat
Accelerația nu funcționează	<ul style="list-style-type: none"> • Maneta de accelerație este defectă 	<ul style="list-style-type: none"> • Schimbați cablul de accelerație într-un service autorizat
Motorul nu pornește	<ul style="list-style-type: none"> • Lipsă combustibil • Procedură de pornire greșită • Baterie descărcată (pornire electrică) 	<ul style="list-style-type: none"> • Umpleți rezervorul • Respectați procedura de pornire, consultați manualul motorului • Încărcați sau schimbați bateria

Dacă aceste măsuri nu elimină eroarea sau erorile care apar aici, trebuie să mergeți la un service autorizat pentru a verifica aparatul.

**ATENȚIE!**

Reparațiile se vor face de către personal calificat și se vor utiliza doar piese originale. Acest lucru garantează siguranța utilizării.

15. Acordarea garanției/ Garanția/ Serviciu clienți

Acordarea garanției

Mașinii i se acordă perioada de garanție legală. Orice defecte care se dovedesc în mod evident ca urmare a erorilor materiale sau de asamblare trebuie raportate imediat vânzătorului. Dovada achiziționării mașinii trebuie furnizată și reverndicarea garanției prin depunerea facturii și a chitanței.

Garația nu include piesele de schimb, defecțiunile datorate uzurii naturale, temperaturii și condițiilor meteorologice, precum și a defectelor cauzate de asamblarea neglijentă a conexiunilor, amestecul incorect de carburant/ combustibil, instalarea, funcționarea sau întreținerea necorespunzătoare.

Mai mult, daunele cauzate de repararea sau modificarea necorespunzătoare a mașinii, precum schimbări sau reparații realizate de persoane neautorizate duce la pierderea garanției.

Părțile uzate ce au o durată de viață limitată (precum, cureaua trapezoidală, ambreiajul, cablul de accelerație, bujia, filtrul de aer, bateria, lamele, furtunurile, roțile etc) sunt excluse din garație.

Garanție

L.V.G. Hartham vă asigura de calitatea echipamentului furnizat și acceptă în cazul defectelor de material sau de fabricație să vă acorde garanție în condițiile prevăzute de lege. Garanția pentru produsele LUMAG care sunt folosite doar în mod privat (consumator) este 24 de luni, pentru uz profesional sau comercial sau pentru închiriere este de 12 luni de la data cumpărării.

Cererile de garanție trebuie întotdeauna să fie dovedite de cumpărător prin factura originală de cumpărare. Aceasta trebuie să fie atașată la cererea de garanție în copie. Adresa cumpărătorului, tipul și seria mașinii trebuie să fie clar identificabile pentru utilizare profesională sau comercială. Fără factura originală de cumpărare sau când tipul și seria utilajului nu se pot identifica putem efectua doar repararea contra cost.

Vă rugăm să nu trimiteți niciun dispozitiv la noi fără un număr de service furnizat de către departamentul nostru. Dacă primim dispozitive fără număr, nu le putem accepta. Pentru a solicita un număr de service, contactați echipa noastră la adresa info@lvg-maschinen.de.

Vă rugăm să etichetați foarte clar pe colet numărul de service pentru a primi un răspuns cât mai rapid

Lucrările de garanție sunt efectuate exclusiv de către atelierul nostru de service LUMAG. Orice defecțiuni în perioada de garanție din cauza defectelor de material sau de fabricație, cu condiția ca ele să fi apărut în ciuda funcționării și îngrijirii corespunzătoare a utilajului, trebuie să fie remediate prin reparare. Prin prezenta ne rezervăm dreptul de a repara de două ori același defect. Dacă reparație nu reușește sau nu este posibilă, echipamentul poate fi înlocuit cu unul echivalent.

Uzura normală, îmbătrânirea naturală și ruperea, utilizarea necorespunzătoare, curățarea, întreținerea și reglarea nu sunt, în general, acoperite de garanție (de ex. dispozitivul de tăiere, filtrul de aer și filtrul de combustibil, bujia și demarorul, cureaua de transmisie etc.). În funcție de modul de operare și de utilizare, unele componente sunt supuse uzurii normale, chiar și atunci când sunt utilizate conform destinației și trebuiesc înlocuite în timp util.

Garanția noastră este valabilă numai dacă:

- Respectați instrucțiunile de utilizare;
- Respectați termenul de garanției;
- Utilizați doar piese de schimb originale.

Garanția se pierde dacă:

- Există încercări de reparații necorespunzătoare;
- Există modificări tehnice neautorizate;
- Utilizarea necorespunzătoare.

Sunt excluse din garanție:

- Deteriorarea vopselei datorită uzurii normale.
- Părți ce sunt supuse uzurii, cum ar fi: dispozitivul de tăiere, filtrul de aer și filtrul de combustibil, bujia, starterul, cureaua de transmisie).
- Motoarele cu combustie internă (aici se aplică doar condițiile de garanție ale producătorului motorului).

Serviciu clienți

Pentru întrebări tehnice, informații despre produsele noastre și pentru comandarea pieselor de schimb, echipa noastră de service vă stă la dispoziție după cum urmează:

Orar: Luni - Joi de la 7.30am la 12pm și de la 1am la 5pm
Vineri de la 7.30am la 12.30pm

Telefon: +49 / (0)8571 / 92 556-0
Fax: +49 / (0)8571 / 92 556-19
E-Mail: info@lumag-maschinen.de

16. Declarație de conformitate

În conformitate cu prevederile directivelor CE

Directiva privind mașiniile 2006/42/EG
Compatibilitatea electromagnetică 2014/30/EU
Directiva de mediu 2000/14/EG

Firma:

LUMAG GmbH
Rudolf-Diesel-Straße 1a
D-84375 Kirchdorf/Inn
Telefon: +49 / (0)8571 / 92 556-0
Fax: +49 / (0)8571 / 92 556-19

Declară că produsul

Nume: MINI-DUMPER
Model: VH500A, VH500GXA, VH500DA
VH500PROA, VH500PROGXA, VH500PRODA

Respectă cerințele de protecție a directivelor CE menționate mai sus.

Reprezentant autorizat pentru întocmirea documentelor tehnice: Christopher Weißenhorner

Declarația de conformitate se aplică exclusiv mașinilor introduse pe piață; părțile ulterior instalate de utilizatorul final sau/și intervențiile ulterioare nu sunt luate în considerare.

Kirchdorf, 14.08.2017 Manfred Weißenhorner, Geschäftsführer

Ort/Datum Inverkehrbringer, Bevollmächtigter


Unterschrift

NOTE



LUMAG GmbH

Rudolf-Diesel-Straße 1a
D-84375 Kirchdorf am Inn

Telefon: +49 (0)85 71 / 92 556 - 0

Fax: +49 (0)85 71 / 92 556 - 19

www.lumag-maschinen.de

Stand: 08/2019 – VH500ASerie