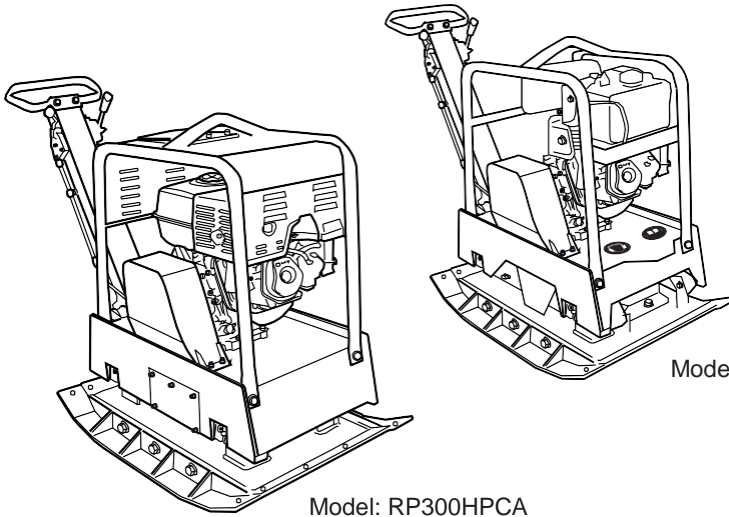




RP-300HPCA RP-160HPC



Model: RP300HPCA

Model: RP160HPC



RO

Manual de utilizare

Placa compactoare



ATENȚIE! Citiți cu atenție întregul text al instrucțiunilor de utilizare, înainte de a instala și de a pune în funcțiune mașina, familiarizați-vă cu mașina, utilizarea corectă a acesteia și instrucțiunile de siguranță, utilizând acest manual.

NOTĂ

Producătorul acestui dispozitiv nu răspunde în temeiul legii, cu privire la responsabilitatea produsului, pentru daunele cauzate acestui dispozitiv de către:

- *Utilizarea necorespunzătoare,*
- *Nerespectarea instrucțiunilor de utilizare,*
- *Repararea de către persoane neautorizate,*
- *Instalarea și înlocuirea cu piese de schimb neautorizate,*
- *Utilizarea necorespunzătoare.*

Riscul este suportat doar de către utilizator.

ATENȚIE!

Dispozitivul nu conține ulei de motor în momentul livrării.

Graficele, imaginile, textele și aspectele create de către LUMAG GmbH sunt supuse drepturilor de autor și legilor pentru protecția proprietății intelectuale. Reproducerea sau utilizarea acestor grafice, imagini, texte și machete în alte publicații electronice sau tipărite nu sunt permise fără acordul expres al LUMAG GmbH.

CUPRINS

1. **Introducere**
2. **Utilizare recomandată**
3. **Siguranță**
 - 3.1 Instrucțiuni generale de siguranță
 - 3.2 Siguranță operațională
 - 3.3 Siguranță la utilizarea motoarelor cu ardere internă
 - 3.4 Service-Siguranță
 - 3.5 Pericole reziduale și măsuri de protecție
 - 3.6 Comportament în caz de urgență
 - 3.7 Simboluri de avertizare și utilizare
4. **Comenzi**
5. **Mașină de transport**
 - 5.1 Pentru ridicare mecanică
 - 5.2 Pentru deplasarea pe sol
 - 5.3 Depozitare
6. **Punere în funcțiune**
 - 6.1 Combustibil recomandat
 - 6.2 Unitate de antrenare
 - 6.3 Înainte de punerea în funcțiune
 - 6.4 Pornirea motorului
 - 6.5 Oprirea motorului
 - 6.6 Utilizare
 - 6.7 Recomandare pentru compactare
 - 6.8 Compactarea fără plăci de extensie
7. **Întreținere**
 - 7.1 Program de întreținere
 - 7.2 Schimbarea uleiului
 - 7.3 Filtrul de aer
 - 7.4 Curățarea paharului decantor
 - 7.5 Bujii
 - 7.6 Cureaua de transmisie
 - 7.7 Lubrifierea mecanismului vibrator
 - 7.8 Curățarea plăcii
8. **Depanare**
9. **Notă privind mediul înconjurător**
10. **Date tehnice**
11. **Garanție/ Serviciu clienți**
12. **Declarație de conformitate**
13. **Accesorii**
14. **Componentele mașinii (70-73)**

1. INTRODUCERE

Acest manual conține informații și proceduri pentru operarea și întreținerea în siguranță a acestui model. Pentru siguranța proprie și pentru a vă proteja de vătămări, ar trebui să citiți, să înțelegeți și să respectați informațiile din acest manual de utilizare.

2. UTILIZARE RECOMANDATĂ

Mașina este recomandată pentru compactarea solurilor libere, granulate, pietriș și nisip, și compactarea suprafețelor, precum și pentru pavajul compozit vibrant. Reversibilitatea continuă a debitului și a returului face ca mașina să fie potrivită în zone înguste.

Cu toate acestea, mașina nu este recomandată pentru compactarea solurilor cu un conținut ridicat din argilă.

Mașina poate fi utilizată doar în aer liber. Orice altă utilizare este improprie. Utilizarea necorespunzătoare, modificările dispozitivului sau utilizarea pieselor neaprobate de către producător, pot duce la deteriorarea imprevizibilă a mașinii!

ATENȚIE! Persoanele care nu sunt familiarizate cu instrucțiunile de utilizare, copiii, adolescenții și persoanele aflate sub influența alcoolului, a drogurilor și a medicamentelor nu au voie să opereze dispozitivul.

Covorul de cauciuc este doar pentru vibrarea pietrelor de pavaj. Alte materiale, precum pietrișul, trebuie prelucrate fără covor de cauciuc.

SIGURANȚĂ

3. SIGURANȚĂ

Când utilizați această placă vibrantă, trebuie respectate următoarele măsuri de siguranță pentru a vă proteja împotriva vătămărilor, a incendiilor și a daunelor materiale.

Citiți aceste instrucțiuni înainte de a utiliza această unitate și păstrați-le la loc sigur. Instrucțiunile de siguranță personală sunt evidențiate printr-un triunghi de avertizare, instrucțiunile pentru deteriorarea proprietății sunt fără triunghi de avertizare.



Nerespectarea acestei instrucțiuni va duce la cel mai mare pericol pentru viața sau risc de vătămări care vă pune viața în pericol.

**AVERTIZARE**

Nerespectarea acestor instrucțiuni poate duce la deces sau răni grave.

**AVERTIZARE**

Nerespectarea acestor instrucțiuni poate duce la vătămări moderate sau minore.

NOTĂ

Nerespectarea acestor instrucțiuni poate duce la deteriorarea motorului sau a altor proprietăți.

În plus, manualul conține alte pasaje importante marcate cu cuvintele **ATENȚIE**.

3.1 Instrucțiuni generale de siguranță**1. Mențineți zona de lucru în ordine**

- Dezordinea din zona de lucru poate duce la accidente.

2. Luați în considerare influențele mediului

- Nu lucrați niciodată cu motorul în zone închise sau slab ventilate. Cu motorul în funcțiune, sunt generate gaze toxice. Aceste gaze pot fi inodore și invizibile.
- Nu expuneți motorul pe timp de ploaie.
- Nu utilizați motorul într-un mediu umed.
- Asigurați-vă că stați în siguranță pe un teren uniform.
- Atenție la puțuri, șanțuri, gropi care nu sunt acoperite.
- Asigurați-vă că aveți o iluminare bună atunci când lucrați.
- Nu folosiți motorul în vegetație uscată sau acolo unde există risc de incendiu sau explozie.
- În caz de vegetație uscată, asigurați-vă că aveți la îndemână extintoare (**pericol de incendiu**).

3. Țineți alți oameni la distanță

- Nu lăsați persoane neautorizate, copii sau adolescenți în preajma motorului. Țineți-i la distanță de zona de lucru.

4. Depozitați uneltele în zone sigure

- Uneltele neutilizate trebuie depozitate într-un loc uscat, închis. Nu le lăsați la îndemâna copiilor.

5. Nu supraîncărcați mașina

- Lucrați mai bine și mai în siguranță în intervalul de performanță specificat.

6. Utilizați echipamentul potrivit

- Nu utilizați echipamente de mică putere pentru sarcini dificile.
- Folosiți echipamentul numai în scopul pentru care a fost creat.
- Păstrați întotdeauna utilajul curat.

7. Purtați haine adecvate

- Nu purtați haine largi sau bijuterii, acestea pot fi prinse de părțile rotative ale mașinii.
- Purtați mănuși de lucru din piele pentru o protecție mai bună.
- Purtați încălțăminte de siguranță cu capace din oțel.
- Purtați costum de lucru din material rezistent.
- Purtați părul prins, dacă este lung, și cască de protecție.

8. Folosiți echipament individual de protecție (EIP)

- Purtați întotdeauna protecție pentru cap, ochi, mâini, picioare și urechi.
- Utilizați mască de protecție atunci când lucrați cu praf.

9. Evitați pozițiile nesigure

- Când lucrați, asigurați-vă echilibrul în permanență.

10. Nu lăsați chei sau alte unelte în mașină

- Înainte de a porni, verificați ca toate uneltele să fie îndepărtate.

11. Fiți concentrat

- Fiți concentrat în tot ceea ce faceți. Nu utilizați scule electrice dacă sunteți obosit.
- Nu lucrați niciodată sub influența alcoolului, a medicamentelor, a drogurilor sau a altor substanțe care vă pot afecta vedea, dexteritatea sau judecata.

12. Alimentarea cu combustibil

- Opriți întotdeauna motorul înainte de alimentare.
- Deschideți întotdeauna capacul rezervorului, astfel încât suprapresiunea existentă să se poată disipa încet.
- Când lucrați cu placa compactoare, carcasa acesteia devine foarte fierbinte. Lăsați mașina să se răcească înainte de alimentare. Dacă carcasa este fierbinte, combustibilul se poate aprinde și poate provoca arsuri severe.
- Asigurați-vă că rezervorul nu este umplut până sus. Dacă vărsați combustibil, curățați imediat mașina.
- Închideți bine șurubul de pe rezervorul de combustibil, pentru a preveni slăbirea din cauza vibrațiilor din timpul lucrului.

13. Luați pauze**ATENȚIE**

- Utilizarea prelungită a plăcii compactoare poate duce la tulburări circulatorii induse de vibrațiile la nivelul degetelor, mâinilor sau încheieturilor. Dacă apar simptomele precum amorțeala anumitor părți, dureri, înțepături, furnicături sau se schimbă culoarea pielii, consultați imediat medicul.

SIGURANȚĂ

- Cu toate acestea, dacă purtați mănuși adecvate și luați pauze regulate, perioada de lucru va crește, iar riscul de tulburări circulatorii se va diminua. Rețineți totuși, că dispoziția personală pentru o circulație slabă va reduce perioada de lucru.

14. Verificați motorul

- Înainte de a utiliza mașina, verificați dispozitivele de protecție și siguranță, pentru a evita posibilele deteriorări.
- Verificați dacă părțile în mișcare funcționează corect și nu sunt blocate sau deteriorate. Toate piesele trebuie să fie instalate corect și să îndeplinească toate condițiile funcționării corecte ale motorului.
- Dispozitivele de protecție avariate trebuie reparate sau înlocuite de către un atelier de specialitate, în cazul în care nu se specifică altfel în acest manual.
- Întrerupătoarele defecte trebuie înlocuite la un centru service autorizat.
- Nu utilizați unitățile de antrenare (motoare) care nu permit pornirea și oprirea din comutator.

15.  ATENȚIE

- Utilizarea altor accesorii și piese de schimb, în afară de cele recomandate, pot provoca vătămări grave.

16. Utilizați numai piese aprobate

- Această mașină respectă normele de securitate relevante. Reparațiile pot fi efectuate de către echipa noastră sau de către un service autorizat, folosind piese de schimb originale; în caz contrar, pot apărea accidente la utilizator.

3.2 Siguranță în utilizare** ATENȚIE**

Copiii și adolescenții cu vârsta sub 18 ani nu au voie să utilizeze mașina. Tinerii de la vârsta de 16 ani pot folosi mașina ca parte a unei ucenicii și doar sub supravegherea unei persoane instruite.

Citiți cu atenție instrucțiunile de utilizare și familiarizați-vă cu comenzile. Funcționarea sau operarea necorespunzătoare, de către persoane neexperimentate, poate fi periculoasă.

- **Nu utilizați niciodată** dispozitivul pentru aplicații pentru care nu este destinat.
- **Nu atingeți niciodată** motorul sau toba de eșapament atunci când echipamentul este în funcțiune sau la scurt timp după oprirea acestuia. Aceste zone sunt foarte calde și pot provoca arsuri.
- **Utilizați întotdeauna accesoriile originale.** Folosirea unor alte accesorii sau dispozitive poate duce la vătămări grave sau avarierea utilajului.
- **Nu folosiți niciodată mașina fără apărătoare pentru curea.** Curelele de antrenare fără protecție sunt o sursă de pericol și pot provoca răni grave.
- **Nu lăsați niciodată unitatea nesupravegheată.**

SIGURANȚĂ

- Întotdeauna asigurați-vă că suprafețele ce trebuie compactate nu conțin cabluri, gaze, apă sau linii de comunicație.
- Întotdeauna asigurați-vă că pereții laterali ai șanțurilor, gropilor și marginile pantei sunt stabile, să nu înceapă să vibreze la compactare!
- Întotdeauna delimitați zona de lucru și nu permiteți pătrunderea persoanelor neautorizate.
- Întotdeauna luați pauze de lucru în mod regulat. Vibrațiile sau operațiunile repetate pot afecta mâinile și brațele.
- Întotdeauna asigurați-vă că operatorul cunoaște toate măsurile de siguranță și procedurile de operare corespunzătoare, înainte de a utiliza placa compactoare.
- Întotdeauna purtați echipamentul individual de protecție (EIP)
 - Protecția auditivă reduce riscul de pierdere a auzului.
 - Protecția respiratorie reduce riscul de inhalare a prafului.
 - Protecția ochilor reduce riscul de pierdere a văzului.
 - Purtați mănuși de lucru rezistente pentru o bună protecție
 - Purtați bocanci de siguranță.
 - Purtați cască de protecție, adecvată mediului de lucru, pentru a vă proteja capul de eventuale loviri.
- Întotdeauna purtați protecție la urechi când operați mașina.

ATENȚIE! Zgomotul poate fi dăunător. Dacă nivelul de zgomot permis (80 dB(A)) este depășit, trebuie neapărat să purtați protecție pentru urechi.

- **Întotdeauna** opriți motorul dacă utilajul nu este folosit.
- **Întotdeauna** închideți robinetul de combustibil când aparatul nu este în funcțiune.
- **Nu** utilizați niciodată pârghia de șoc pentru oprirea motorului.
- **Întotdeauna** direcționați placa vibratoare astfel încât să evitați strivirea operatorului între utilaj și un obiect solid.
- **Întotdeauna** depozitați mașina în mod corespunzător, atunci când nu este utilizată. Alegeți un loc sigur evitând ca mașina să fie pornită de persoane neautorizate. Nu așezați unitatea neprotejată în aer liber sau într-un mediu umed.
- **Întotdeauna**, înainte de a utiliza utilajul, verificați dispozitivele de protecție și apărătorile, să funcționeze corect și să nu aibă avarii.
 - Verificați dacă piesele rotative funcționează corect și nu se blochează sau prezintă deteriorări. Toate piesele trebuie să îndeplinească condițiile pentru a asigura funcționarea corespunzătoare a dispozitivului.
 - Dispozitivele și piesele de siguranță deteriorate trebuie reparate sau înlocuite conform instrucțiunilor unui centru service autorizat, cu excepția cazului în care se specifică altfel în instrucțiuni.
- **Întotdeauna**, înainte de a porni utilajul, citiți instrucțiunile de lucru. Instrucțiunile de siguranță, avertizările și atenționările trebuie respectate pentru a minimiza riscurile de accidentare, daunele materiale și pentru a evita înțepinerea incorectă.

SIGURANȚĂ

3.3 Siguranță la utilizarea motoarelor cu ardere internă**PERICOL**

Motoarele cu ardere internă prezintă un pericol deosebit în timpul funcționării și la realimentarea cu combustibil. Citiți și respectați întotdeauna avertismentele din manualul motorului și, în paralel, instrucțiunile de siguranță suplimentare din acest manual. Nerespectarea acestora poate duce la vătămări grave sau chiar la deces.

- Nu conduceți mașina niciodată în spații închise, în interior sau în garaj. Gazele de eșapament ale motorului conțin monoxid de carbon otrăvitor. Lucrul într-un mediu cu monoxid de carbon poate duce la inconștiență sau chiar la moarte.
- Nu acționați utilajul în apropierea unei flăcări deschise.
- Nu fumați atunci când lucrați cu placa compactoare.
- Verificați întotdeauna conductele de combustibil, capacul rezervorului și rezervorul de combustibil să nu prezinte fisuri sau scurgeri. Mașina nu trebuie pornită dacă prezintă aceste defecțiuni.
- Nu alimentați echipamentul dacă acesta este în funcțiune sau motorul este fierbinte.
- Întotdeauna alimentați rezervorul într-o zonă bine ventilată.
- Nu alimentați mașina în apropierea unei flăcări deschise.
- Nu fumați în timpul alimentării cu combustibil.
- Nu împrăștiati combustibilul atunci când alimentați.
- Întotdeauna asigurați-vă că ați pus capacul de combustibil după realimentare și închideți-l bine.
- Depozitați combustibilii într-un recipient special, departe de căldură și scântei.

3.4 Service-siguranță**ATENȚIE**

Întreținerea necorespunzătoare, nerespectarea sau nerectificarea unei probleme pot deveni surse de pericol în timpul funcționării. Folosiți doar mașini întreținute în mod regulat și corect. Numai așa echipamentul va funcționa în siguranță, economic și fără probleme pentru o perioadă lungă de timp.

- Nu curățați, nu reparați, nu reglați și nu efectuați lucrări de întreținere în timp ce funcționează. Piesele rotative pot provoca vătămări grave. Îndepărtați întotdeauna bujia înainte de a efectua lucrări de întreținere sau reparații. Astfel este împiedicată pornirea accidentală a utilajului.
- Niciodată nu utilizați utilajul fără filtrul de aer.
- Nu utilizați benzină sau solvenți inflamabili pentru a curăța componentele mașini. Vaporii de combustibil și solvenți pot exploda.
- Nu așezați hârtie, carton sau materiale similar lângă toba de eșapament. Toba este fierbinte și poate cauza un incendiu.
- Întotdeauna atașați dispozitivele de siguranță și protecție pe echipament, după efectuarea lucrărilor de reparație sau întreținere.
- Întotdeauna acordați atenție la starea de funcționare a plăcii, în special sistemul de combustibil să nu prezinte scurgeri.
- Întotdeauna înlocuiți componentele deteriorate sau uzate ale utilajului cu piese de schimb noi, originale.
- Întotdeauna verificați capacul rezervorului pentru scurgeri.
- Întotdeauna curățați aripioarele de răcire ale motorului.
- Etichetele de pe mașină avertizează împotriva pericolelor. Întotdeauna păstrați mașina curată și înlocuiți eventualele etichete deteriorate.

Vă rugăm să respectați reglementările în vigoare din țara dvs.

3.5 Pericole reziduale și măsuri de protecție

Pericole reziduale mecanice

Strivire

Manipularea necorespunzătoare a plăcii compactoare poate duce la vătămări grave.

→ Aveți grija deosebită pe terenurile neuniforme și când compactați materiale grosiere. Asigurați-vă că stați în poziție verticală.

Șoc

La compactarea suprafețelor întărite, dure și rigide apar șocuri puternice în mânerul de ghidare.

→ Evitați să folosiți utilajul pe astfel de suprafețe. Apucați cu putere mânerul, purtați echipamentul de protecție.

Neglijarea principiilor ergonomice

Utilizarea necorespunzătoare a echipamentului de protecție (EIP)

Utilizarea necorespunzătoare sau lipsa echipamentului individual de protecție poate duce la vătămări grave

→ Purtați echipamentul de protecție specificat.

Comportament uman, comportament greșit

→ Fiți întotdeauna pe deplin concentrat în timpul lucrului.

Riscul rezidual – nu poate fi niciodată exclus.

Pericole reziduale electrice

Contact electric

Atingerea bujiei poate provoca un șoc electric, în timp ce motorul funcționează.

→ Nu atingeți niciodată fișa de bujie sau bujia în timp ce motorul funcționează.

Pericole reziduale termice

Arsuri

Atingerea emițătorului/carcasei poate provoca arsuri.

→ Permiteți răcirea motorului.

Pericol de zgomot

Pierderea auzului

Operarea plăcii vibratoare pe termen lung poate duce la pierderea auzului.

→ Purtați întotdeauna protecție pentru urechi.

Pericol din materiale și alte substanțe

Contact, inhalare

Gazele de eșapament ale mașinii pot duce la probleme de sănătate.

→ Utilizați echipamentul în aer liber și luați pauze în mod regulat

Foc, explozie

Combustibilul este inflamabil.

→ Fumatul și incendiile deschise sunt interzise în timpul lucrului și alimentării cu combustibil.

Pericol de vibrații

Vibrația întregului corp

Lucrul prelungit cu placa compactoare poate cauza tulburări fizice cauzate de vibrații.

→ Luați pauze regulate.

SIGURANȚĂ

Alte pericole

Alunecarea, căderea sau împiedicarea

Pe suprafețele instabile vă puteți împiedica, cădea, lovi sau accidenta.

→ Aveți grijă la obstacolele din zona de lucru. Asigurați-vă întotdeauna că vă aflați în poziție verticală și purtați pantofi de siguranță..

3.6 Acțiuni în caz de urgență

În caz de accident, trebuie să solicitați asistență medicală specializată și să luați măsurile adecvate de prim ajutor.

Când solicitați ajutor, introduceți următoarele informații:

- *Unde s-a întâmplat*
- *Ce s-a întâmplat*
- *Câți oameni sunt răniți*
- *Ce fel de răni*
- *Cine raportează!*

3.7 Simbolurile de avertizate utilizate

NOTĂ

Mașina este livrată fără ulei de motor. Înainte de punerea în funcțiune, alimentați cu ulei de motor. Nerespectarea acestui lucru poate duce la deteriorarea iremediabilă a motorului.



PERICOL!

- * Gazele de evacuare ale motorului conține monoxid de carbon. Nu porniți mașina într-o zonă închisă.
- * Citiți instrucțiunile de utilizare ale mașinii și manualul de utilizare al motorului, înainte de punerea în funcțiune.
- * Țineți motorul departe de surse de căldură, scântei și flăcări.
- * Benzina este extrem de inflamabilă și explozivă. Înainte de alimentare, opriți motorul și lăsați-l să se răcească.
- * Benzină fără plumb, cu o cifra octanică 91 sau mai mare.



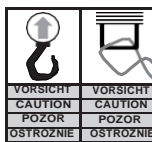
REGULI

- * Citiți și respectați instrucțiunile de utilizare, înainte de punerea în funcțiune a mașinii. În caz contrar, crește riscul de rănire pentru operatori și pentru cei din jur.
- * Purtați întotdeauna protecție pentru ochi și urechi atunci când folosiți mașina. Purtați cască de protecție, în funcție de mediul de lucru.
- * Purtați încălțăminte de protecție cu capace din oțel.

ATENȚIE

- * Prinderea mâinilor în cureau de transmisie provoacă rănirea operatorului. Montați întotdeauna apărătoarea de protecție.
- * Suprafețe calde! Atingerea poate provoca arsuri. Efectuați lucrări de întreținere, curățare și reparație, numai după ce motorul s-a răcit.

SIMBOLURI UTILIZATE



AVERTISMENT!

* Punct de ridicare / legare



Maneta de accelerație a motorului

Broasca țestoasă înseamnă LENT

Iepure înseamnă REPEDE

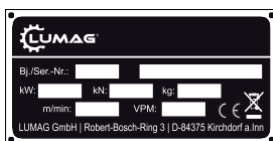


MANETA PENTRU DIRECȚIA DE AVANS

Înapoi

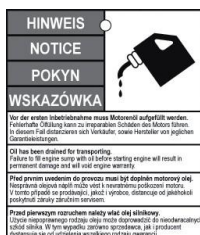
Pe loc

Înainte



Plăcuță de identificare

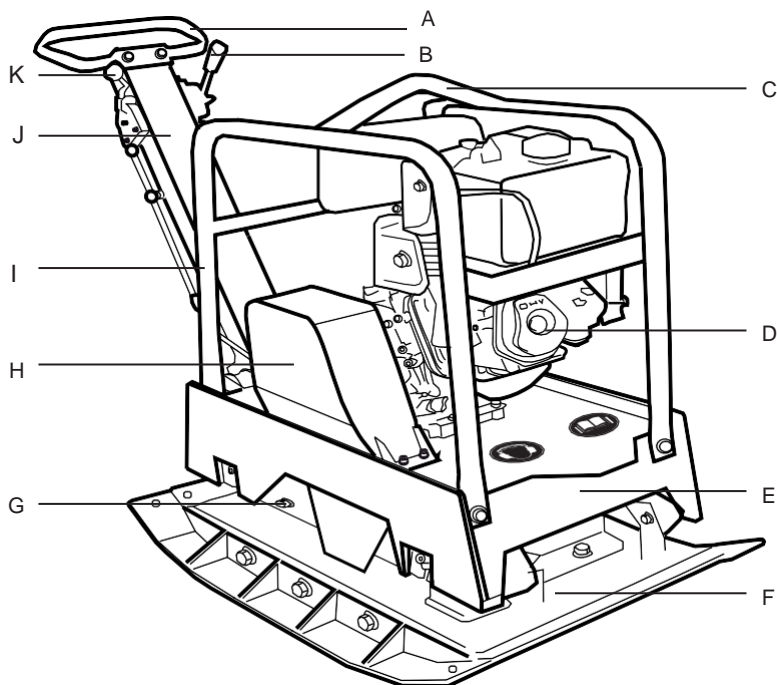
Inscripționată cu numele modelului, anul fabricației și numărul de serie. Pentru comenzi de piese de schimb sau informații despre service, vă rugăm să oferiți întotdeauna aceste informații.



NOTĂ

Dispozitivul nu conține ulei în motor la livrare.

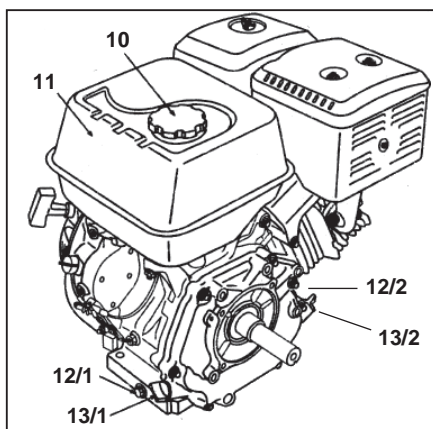
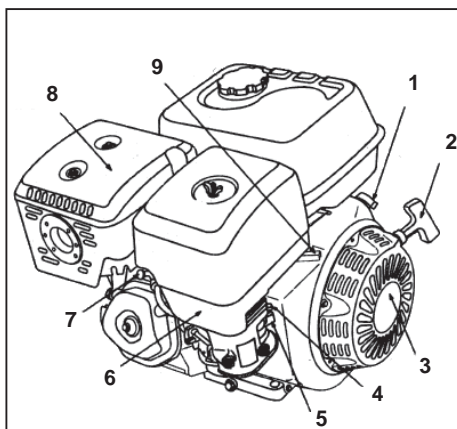
4. COMENZI



Placă compactoare

- A) Mâner de ghidare
- B) Manetă de comutare avans
- C) Mâner de ridicare
- D) Motor de antrenare
- E) Suportul motorului
- F) Placă de bază
- G) Orificiu de umplere cu ulei al excitatorului
- H) Apărătoarea transmisiei/ Cureaua de antrenare
- I) Cadru de protecție
- J) Ghidon tubular rabatabil
- K) Maneta de comandă a accelerației

COMENZI

**Motor**

- 1 Comutator de aprindere
- 2 Mânerul demarorului
- 3 Demaror
- 4 Pârghia șocului
- 5 Robinet de combustibil
- 6 Filtru de aer
- 7 Fișa bujiei
- 8 Toba de eșapament
- 9 Pârghia de accelerație
- 10 Bușonul rezervorului
- 11 Rezervor de combustibil
- 12/1 Dop de golire (doar pentru schimbarea uleiului din motor)
- 12/2 Orificiu de scurgere a uleiului
- 13/1 Capac orificiu de umplere cu ulei (numai pentru lucrări de mentenanță efectuate în atelier)
- 13/2 Capac orificiu de umplere, verificare a uleiului/ Jojă de ulei

5. TRANSPORTUL UTILAJULUI

ATENȚIE

Lăsați mașina să se răcească înainte de a o transporta sau înainte de a o depozita, pentru a prevenii arsurile și incendiile

În plus, trebuie să vă asigurați că nu sunt persoane puse în pericol prin înclinarea sau alunecarea mașinii.

- Oprii întotdeauna motorul înainte de a transporta și lăsați-l să se răcească!
- Închideți robinetul de combustibil (5) OFF și aliniați unitatea pe orizontală pentru a evita scurgerile de combustibil și ulei.
- La transportul pe distanțe mare, rezervorul de combustibil (11) trebuie golit complet.
- Utilizați dispozitive de ridicare adecvate, cu o sarcină minimă de 200 kg (pentru RP160HPC) și 350 kg (pentru RP300HPC), pentru a transporta mașina.
- Fixați mașina pe vehiculul de transport și asigurați-o împotriva alunecării și a răsturnării, fixați-o pe cadru de protecție.

NOTĂ

Pentru încărcarea și transportul echipamentelor de compactare cu ajutorul unui dispozitiv de ridicare, trebuie atașate fantele adecvate la punctele de ridicare.

Rampele de încărcare trebuie să fie stabile.

5.1 Ridicare mecanică

- Înainte de ridicare, asigurați-vă că dispozitivul este capabil să suporte greutatea mașinii fără riscuri (vezi secțiunea Date tehnice).
- Atașați cârligele de ridicare adecvate la suspensia (C) și trageți cu grijă pentru a evita rănirea.
- Nu stați **NICIODATĂ** sub sarcini suspendate.

5.2 Mutarea mașinii pe sol

- Căruciorul de transport facilitează manipularea. Prin încărcarea/ apăsarea mașinii pe bara de ghidare – cu ajutorul a două persoane – se poate agăța căruciorul la placa de bază.

ATENȚIE: Utilizați căruciorul de transport doar pe distanțe scurte și pe teren uniform și ferm.

5.3 Depozitare

Depozitarea plăcii compactoare pentru o perioadă lungă:

- Îndepărtați murdăria și pietrele de pe placa de bază (F).
- Curățați filtrul de aer (6) sau înlocuiți-l dacă este deteriorat.
- Curățați bujiile.
- Schimbați uleiul de motor.
- Acoperiți placa compactoare și motorul pentru a le proteja de praf.

PUNERE ÎN FUNCȚIUNE

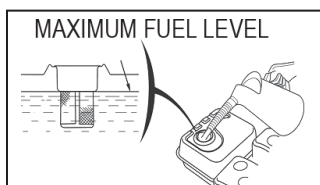
6. PUNERE ÎN FUNCȚIUNE**ATENȚIE**

Citiți cu atenție instrucțiunile de siguranță (consultați secțiunea Instrucțiuni de utilizare).

6.1 Combustibil recomandat

Acest motor necesită doar benzină fără plumb, cu o cifră octanică 91 sau mai mare. Utilizați numai combustibil proaspăt, curat. Apa sau impuritățile din benzină afectează sistemul de alimentare.

Capacitate rezervor: 6,5 Litri (RP-160HPC / RP-300HPCA)



Rezervor de combustibil

Alimentați într-o zonă bine ventilată, cu motorul oprit. Dacă motorul funcționa înainte, lăsați-l să se răcească. Nu alimentați niciodată într-o zonă închisă, unde vaporii de benzină pot ajunge la flăcări sau scântei.

Folosiți numai combustibil curat și recipiente curate. Evitați vărsarea combustibilului.

**ATENȚIE**

Benzina este extrem de inflamabilă și explozivă. Puteți suferi arsuri sau vătămări grave, atunci când manipulați combustibilul.

- Opriți motorul și feriți-l de căldură, scântei și flăcări.
- Alimentați doar în aer liber.
- Curățați imediat benzina vărsată.

6.2. Unitate de antrenare

Motorul este acționat de un întrerupător de aprindere (pornire/oprire), situat sub rezervorul de combustibil. Viteza motorului este controlată automat de o manetă de accelerației (K), situată pe ghidonul tubular.

ATENȚIE

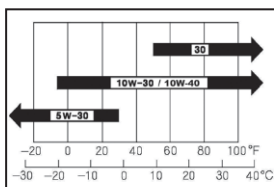
Motorul este echipat cu un dispozitiv de avertizare pentru ulei, care oprește motorul sau îi împiedică pornirea atunci când nivelul uleiului scade sub cel admis.

6.3 Înainte de punerea în funcțiune

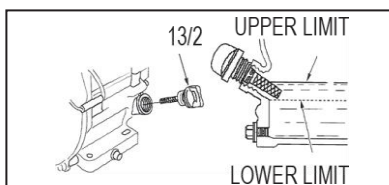
NOTĂ

Uleiul de motor trebuie completat înainte de prima utilizare! Alimentarea defectuoasă a uleiului poate duce la deteriorarea irremediabilă a motorului. În acest caz, garanția devine nulă.

- Utilizați ulei de motor disponibil în comerț, cu specificația 10W-30 sau 10W-40.
- Scoateți capacul/ joja de umplere a uleiului (13/2) de pe motor.
- Alimentați cu ulei de motor până la marginea inferioară. Cantitatea de umplere este de aproximativ 1,1 litri (RP160HPC sau RP300HPC). Nu supraîncărcați!



Ulei de motor



Dop de umplere cu ulei

Înainte de utilizare și după primele 4 ore de utilizare, verificați:

- Alimentați cu ulei de motor – dacă este necesar
- Nivelul combustibilului – rezervorul trebuie să fie cel puțin pe jumătate plin
- Starea filtrului de aer – curățați sau înlocuiți dacă este necesar
- Starea conductelor de combustibil
- Asigurați-vă că conexiunile exterioare ale șuruburilor sunt fixate – în special pe curelele de antrenare. Acordați atenție capacului de protecție, motorului sau mecanismului vibrator. Șuruburile care nu sunt strânse corespunzător pot deteriora mașina.
- Tensiunea curelei – săgeata normală trebuie să fie 10-15 mm, când curelele sunt apăsate cu forță, la jumătatea distanței dintre cele 2 roți de cureauă. În cazul în care curelele au un joc mai mare, forța de compactare poate fi insuficientă sau vibrația poate fi necontrolată, provocând deteriorarea mașinii.
- Nivelul uleiului în excitator – dacă este necesar completați cu ulei.

ATENȚIE

Motorul este echipat cu un dispozitiv de avertizare a uleiului care oprește motorul sau îi împiedică pornirea atunci când nivelul scade sub cel admis.

PUNERE ÎN FUNCȚIUNE

6.4 Pornirea motorului**PERICOL**

Nu porniți motorul în interior. Gazele de eșapament conțin monoxid de carbon, care are un efect toxic când este inhalat!

1. Verificați nivelul uleiului de motor.
2. Conectați conectorul bujiei.
3. Verificați filtru de aer să fie curat.
4. Verificați să fie suficient combustibil în recipient.
5. Deschideți robinetul de combustibil (5)

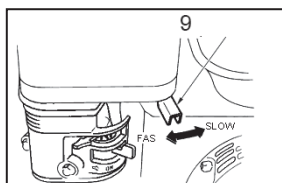
Motorul este cald: Nu folosiți șocul (în poziție de funcționare).



Motorul este rece: Împingeți maneta de șoc (4) până la primul clic (comutați șocul pe START).

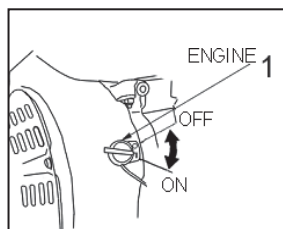


6. Setează maneta de accelerație (9) la poziția broască țestoasă (lent).



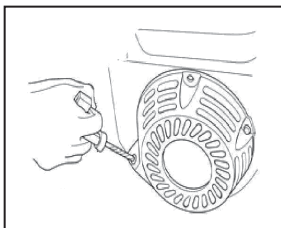
Clapeta de accelerație la dreapta (lent)

7. Rotiți comutatorul de aprindere (1) în poziția ON.



Porniți comutatorul de aprindere

- Trageți ușor de mânerul starterul (2) până când se simte o rezistență, apoi strâgeți ferm pe cablu și lăsați-l să se reînfrăsoare încet.



Porniți motorul


ATENȚIE

Așteptați mai întâi oprirea motorului pentru a reporni din nou.



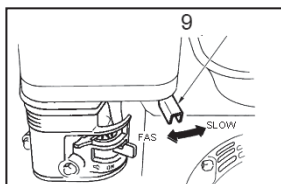
ATENȚIE

Când motorul a pornit, placa începe să vibreze.

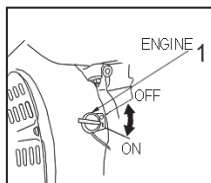
- Când utilizați șocul, lăsați motorul să stea la relanti aproximativ 20 de secunde.
- Apoi, deplasați maneta de șoc în poziția de operare. 
- Apăsăți suportul comutatorului (B) în direcția de mers.

6.5 Oprirea motorului

- Setați maneta de accelerație (9) la relanti (Lent).
- Rotiți comutatorul de aprindere (1) în poziția OFF.



Maneta de accelerație la dreapta (Lent)



Poziția de oprire a aprinderii

- Închideți furtunul de combustibil.

PUNERE ÎN FUNCȚIUNE

6.6 Utilizare

Placa compactoare este echipată cu un ambreiaj centrifugal, astfel încât cutia de viteze să nu fie condusă la viteza de relanti. Pe măsură ce viteza crește, ambreiajul se angajează și transmisia începe să se rotească. Pentru o operare corectă, motorul trebuie să funcționeze la viteza maximă.

Înainte și înapoi

Aduceți motorul la viteză maximă și puneți maneta de comutare a avansului (B) la centru. Cu ajutorul manetei de comandă a clapetei de accelerație (K) puteți varia turația.

**Înainte și înapoi**

Cu ajutorul manetei de comutare (B), de asemenea, determinați direcția de mers. În funcție de poziția mânerului, placa va compacta deplasându-se înainte, va sta pe loc sau se va deplasa înapoi. Țineți suportul de ghidare (A) cu ambele mâini. Conduceți mașina mutând mânerul spre stânga sau spre dreapta. Când lucrați în rampă (în urcare), împingeți ușor placa spre înainte, când lucrați în pantă (în coborâre) reduceți viteza și trageți înapoi de placă.

La mers înapoi, operatorul trebuie să ghideze placa din lateral, pentru a se proteja împotriva prinderii între mașina și alte obstacole. În primul rând, zona de lucru trebuie curățată, iar pericolele trebuie eliminate. Pe terenuri neuniforme, înguste, cu gropi trebuie acordată o atenție maximă, pentru a preveni blocarea și pierderea controlului asupra mașinii. Atenție la măsurile de siguranță!

Utilizați mașina astfel încât să evitați rănirea mâinilor.

ATENȚIE

Conduceți rampă doar de jos în sus. Doar o înclinare care poate fi urcată ușor este sigură a fi parcursă de sus în jos. Operatorul nu trebuie să stea niciodată în direcția de cădere. Nu lucrați niciodată într-un înclinat parțial sau total față de pantă.

NOTĂ

Nu trebuie depășită o pantă cu o înclinație de maxim 20°. Depășirea acestei înclinații va duce la o defecțiune cauzată de lubrifierea motorului și astfel, va rezulta un defect al pieselor importante ale motorului.

6.7 Recomandare pentru compactare

Umiditatea sau solurile foarte instabile duc la o aderență scăzută a plăcii. Acest lucru crește riscul de accidente.

- În funcție de starea solului, sunt necesare 3 -4 treceri pentru a obține o compactare optimă.
- Cu toate acestea, un sol prea umed poate afecta o compactare bună. Lăsați solul să se usuce înainte de a compacta.
- Un sol foarte uscat poate provoca mult praf. Prin udarea solului îmbunătățiți compactarea și ajutați al menținerea filtrului de aer.

NOTĂ

Nu aplicați placa compactoare pe suprafețele de beton sau podele dure. În aceste cazuri, dispozitivul începe să lovească mai mult decât să vibreze, provocând deteriorarea plăcii.

6.8 Compactarea fără plăci de extensie

Dacă placa compactoare este folosită fără montarea celor două plăci de extensie, înșurubați cele șase șuruburi de prindere a extensiilor în placa de bază pentru a preveni deteriorarea găurilor filetate.

7. ÎNȚREȚINERE



Efectuați lucrări de întreținere numai cu motorul oprit.

Respectați reglementările privind manipularea și eliminarea uleiului uzat, a filtrelor și a materialelor de curățare.

După finalizarea lucrărilor de întreținere, verificați dacă toate sculele au fost îndepărtate din motor și toate dispozitivele de protecție au fost remontate.

Înainte de pornire, asigurați-vă că nu este nimeni în zona de lucru.

ÎNTREȚINERE

7.1 Plan de întreținere

Vă rugăm să efectuați acest plan de întreținere în mod regulat, la intervalele recomandate pentru a preveni deteriorarea mașinii și pentru a asigura funcționarea în siguranță. Nerespectarea acestui program crește riscului de accidente!

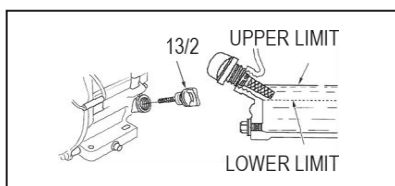
Activitate		Zilnic, înainte de utilizare	La fiecare 20 de ore de funcționare	La fiecare 2 săptămâni sau la fiecare 50 de ore de funcționare	La fiecare 100 de ore de funcționare	În fiecare an sau la fiecare 300 de ore de funcționare
Verificați rezervorul de combustibil: - Nivel - Etanșeitate - Conducte - Cbușon de umplere		X				
Filtru de aer	Verificare/ Curățare	X				
	Schimbare					X
Verificați strângerea asamblărilor prin filet exterioare		X				
Verificați elementele de prindere exterioare: - Manetade accelerație - Prinderea motorului de suport - Aparătoare pt curea - Mâner de ridicare - Conexiunea excitator/placă		X				
Nivelul uleiului din motor	Verificare / reglare	X				
	Înlocuire		X 1		X	
Curea de transmisie	Verificare			X		
	Schimbați				X	
Paharul decantor carburator	Curățare				X	
Bujie	Verificarea/ curățare				X	
	Înlocuire					X
Ulei excitator	Înlocuire					X

7.2 Schimbarea uleiului

Verificarea nivelului uleiului

Verificați nivelul uleiului din motor, când motorul este oprit și așezat la orizontală.

1. Scoateți capacul/ joja de ulei (13/2) și curățați-o.
2. Reintroduceți joja în orificiul de umplere a uleiului fără a o înșuruba, apoi scoateți-o pentru a verifica nivelul uleiului.
3. Dacă nivelul uleiului este aproape de limita inferioară, adăugați ulei de motor recomandat (vezi secțiunea Specificații) până la limita superioară. Nu supra-alimentați !
4. Introduceți capacul/ joja de ulei în orificiu și înfiletați-l bine.



Dop de umplere al uleiului

NOTĂ

Un nivel scăzut de ulei poate provoca deteriorarea motorului. În acest caz, garanția devine nulă!

Schimbați uleiul din motor

Motorul trebuie să fie în poziție orizontală și oprit.

Scurgeți uleiul doar când motorul este cald.



ATENȚIE

Pericol de arsuri cauzat de uleiul fierbinte!

- Lăsați motorul să se încălzească.
- Opriți motorul.
- Îndepărtați murdăria din jurul zonei de umplere a uleiului (13/2) și a dopului de scurgere a uleiului (12/2).
- Plasați un recipient suficient de mare sub dopul de evacuare a uleiului, pentru a colecta uleiul folosit.
- Pentru a scurge uleiul, scoateți capacul de umplere a uleiului (13/2) și dopul de scurgere (12/2).
- Lăsați uleiul să se scurgă complet, dacă este necesar ridicați ușor partea din spate a mașinii.



ATENȚIE

Uleiul de motor uzat trebuie eliminat într-un mod adecvat, compatibil cu mediul. Vă recomandăm să predați uleiul folosit într-un recipient sigilat, la un centru de reciclare sau la un punct de colectare a deșeurilor. Nu scurgeți uleiul uzat în canalizare, pe sol sau nu îl eliminați ca deșeu menajer.

ÎNTREȚINERE

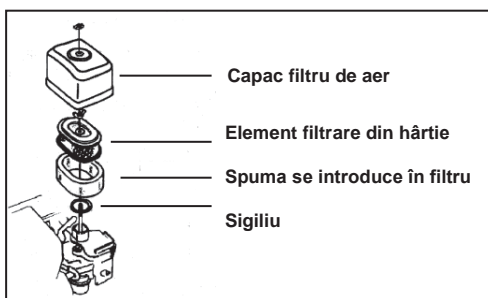
- Curățați și reinstalați dopul de golire (12/2).
- Motorul trebuie alimentat cu ulei până la marcajul superior de umplere de pe joă. Cantitatea și tipul uleiului se găsesc în secțiunea Date Tehnice.
- Înșurubați din nou dopul de umplere al uleiului (13/2).

7.3 Filtru de aer

Curățarea frecventă a filtrului de aer (6) previne funcționarea defectuoasă a carburatorului. Dacă motorul începe să scoată fum și puterea scade, acesta înseamnă că filtrul de aer este înfundat. Curățați filtrul de aer, atingeți ușor pentru a permite eliminarea prafului din elementul de hârtie.

Curățarea filtrul de aer și înlocuiți elementelor filtrante

- Deșurubați piulița fluture, îndepărtați capacul filtrului de aer și verificați dacă există găuri sau fisuri. Înlocuiți elementul deteriorat.
- Ștergeți murdăria din interiorul carcasei filtrului cu o cârpă curată și umedă.
- Deșurubați piulița din aripa interioară și îndepărtați elementul filtrului de aer.
- Îndepărtați cu grijă prefiltrul din burete de pe elementul filtrant de hârtie. Verificați cele două părți dacă sunt deteriorate. Înlocuiți elementele deteriorate.
- Curățați prefiltrul din burete în apă caldă și cu săpun. Clătiți bine cu apă curată și lăsați-l să se usuce.
- Introduceți prefiltrul în uleiul de motor curat și storceți excesul de ulei.
- Loviți ușor filtrului de hârtie de o suprafață dură, pentru a îndepărta murdăria. Nu folosiți niciodată o perie deoarece va forța murdăria să intre în fibre.
- Puneți prefiltrul din burete pe elemntului filtrant din hârtie și reinstalați filtrului de aer împreună cu garnitura.

**NOTĂ**

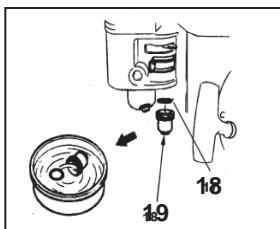
Nu lăsați niciodată motorul să funcționeze fără filtrul de aer sau cu filtru deteriorat. Murdăria va intra în motor, ceea ce poate provoca daune grave asupra motorului. În acest caz, garanția devine nulă.


ATENȚIE

Nu folosiți NICIODATĂ soluții de curățare pe bază de benzină sau cu un punct de aprindere scăzut, pentru a curăța cartușul filtrant de aer. Ar putea rezulta o explozie sau un incendiu.

7.3 Curățarea paharului decantor

1. Închideți robinetul de combustibil (5).
2. Deșurubați paharul decantor (19) și garnitura radială (18) și curățați bine în solvent neinflamabil, apoi lăsați să se usuce. Verificați garnitura radială dacă este ciupită sau deformată.
4. Înșurubați din nou paharul decantor și garnitura radială.
6. Porniți robinetul de combustibil și verificați dacă există scurgeri.



Pahar decantor

7.5 Bujii

ATENȚIE

Evacuarea devine foarte fierbinte în timpul funcționării și rămâne fierbinte un timp, după oprirea motorului. Nu atingeți niciodată motorul când este cald. Schimbați bujia când motorul este rece!

Curățați sau înlocuiți bujia, dacă este necesar. Vezi manualul motorului. **Verificați, curățați și înlocuiți bujia (7).**

- Deconectați fișa bujiei și îndepărtați orice murdărie din zona bujiei.
- Scoateți și verificați bujia.
- Verificați izolatorul. În caz de daune, precum fisuri sau deteriorări, înlocuiți bujia.
- Curățați electrozii bujiei cu perie de sârmă.
- Verificați și reglați distanța dintre electrozi, conform secțiunii Date tehnice.
- Înșurubați și strângeți bujia cu cheia specială de bujii.
- Montați fișa pe bujie.

NOTĂ

O bujie care nu este strânsă corect se poate supraîncălzi și poate deteriora motorul. Strângerea excesivă a bujiei poate deteriora filetul din chiulasă.

7.6 Curea de transmisie

La utilajele noi, sau după instalarea unei curele noi, după primele 4 ore de funcționare trebuie verificată tensiunea curelei. Apoi, verificați cureaua la fiecare 50 de ore de funcționare și întindeți-o dacă este necesar.

Mașina trebuie să fie în poziție orizontală și oprită.

Întindeți/ schimbați cureaua de transmisie

1. Desfaceți șuruburile de prindere a apărătorii de curea și îndepărtați apărătoarea.
2. Verificați întinderea curelei.
3. Întindeți cureaua de transmisie (a) dacă săgeata acesteia este mai mare de 10-15 mm la presare (apăsarea cu degetul mare).
4. Slăbiți cele 4 piulițe de fixare (M12) la care sunt atașate de tamponanele de cauciuc.

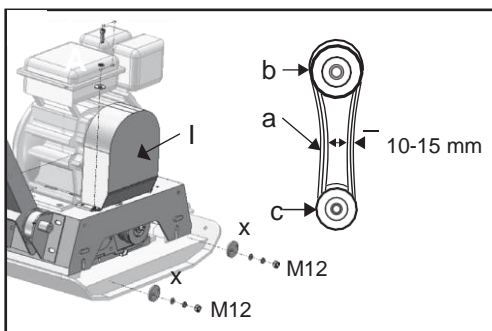
Pentru a tensiona cureaua de transmisie, rotiți toate cele 4 discuri excentrice (X) în sus.

Pentru a slăbi cureaua de transmisie, rotiți toate cele 4 discuri excentrice (X) în jos.

NOTĂ

Asigurați-vă dacă canalele de curea de pe ambreiajul (b) și excitatorul (c) sunt aliniate.

5. Strângeți din nou toate cele 4 piulițe de blocare (M12).
6. Puneți protecția curelei și strângeți șuruburile din nou.



Schimbarea curelei de transmisie

7.7 Lubrifierea mecanismului vibrator

Pentru verificarea nivelului de ulei al excitatorului, placa trebuie așezată pe o suprafață dreaptă.

Verificați nivelul uleiului din excitator:

Verificați nivelul uleiului din excitator la fiecare 50 de ore de funcționare.

- Așezați placa orizontal.
- Îndepărtați murdăria din zona orificiului de umplere.
- Demontați dopul filetat al orificiului de umplere (G).
- Nivelul uleiului trebuie să ajungă la filetul orificiului de umplere.
- Dacă este necesar, adăugați uleiul de viteze SAE 80W 90 (folosiți pâlnia).
- Închideți din nou gaura de umplere (G), cu șuruburile și inelul de etanșare.

Schimbarea uleiului din excitator:

Înlocuiți uleiul la fiecare 300 de ore de funcționare.



ATENȚIE

Pericol de arsuri din cauza uleiului fierbinte!

Placa trebuie așezată în poziție orizontală.

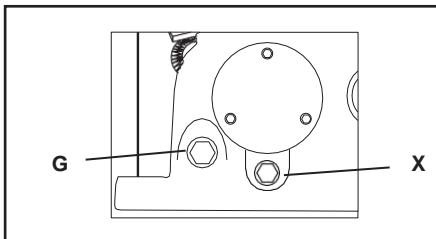
- Lăsați motorul să se încălzească.
- Opriți motorul.
- Demontați dopul orificiului de umplere (G).
- Demontați dopul orificiului de golire (X).
- Scurgeți uleiul din excitator într-un recipient plat adecvat.



ATENȚIE

uleiul de motor uzat trebuie eliminat într-un mod ecologic, compatibil cu mediul. Vă recomandăm să eliminați uleiul uzat într-un recipient sigilat, la un centru de reciclare sau la un punct de colectare a uleiurilor uzate. Nu scurgeți uleiul uzat în canalizare, pe sol sau nu îl eliminați ca deșeu menajer.

- Înșurubați din nou dopul de golire (X) împreună cu inelul de etanșare.
- Alimentați cu ulei de transmisie SAE 80W 90 prin orificiul de umplere (G), aproximativ 500 ml, până când uleiul atinge nivelul filetului (folosiți pâlnie).
- Închideți din nou gaura de umplere (G) cu dopul ei filetat.



Schimbați uleiul din excitator

NOTĂ

NU supraîncărcați. Prea mult ulei în excitator poate reduce performanța și poate deteriora cureaua de transmisie.

7.8 Curățarea plăcii

După fiecare utilizare, trebuie îndepărtate murdăria și pietrele care s-au acumulat sub consola motorului. Pentru a evita supraîncălzirea motorului, aripioarele de răcire ale cilindrilor trebuie păstrate curate.

DEFECȚIUNI NOTĂ PRIVIND PROTECȚIA MEDIULUI

8. DEFECȚIUNI

Defecțiune	Cauză	Remediu
Viteza de înaintare sau de retur este prea mică. Placa nu atinge viteza maximă.	Clapeta de accelerație este montat incorect	Montați corect clapeta de accelerație.
	Solul este prea umed, placa se lipește de sol.	Permiteți timp de uscare.
	Cureaua de transmisie nu este strânsă corect, alunecă pe canalul roții.	Reglați sau înlocuiți cureaua de transmisie. Verificați rezistența șuruburilor.
	Filtru de aer este înfundat.	Curățați sau înlocuiți.
Nu compactează.	Defecțiune la mecanismului vibrator sau la placă.	Contactați un centru service autorizat.
Pierde ulei de motor.	Garnituri uzate.	Contactați un centru service autorizat.
Placa lovește sau rulează neregulat.	Suprafața solului este prea dură.	Compactarea solului nu este posibilă.
	Amortizorul slăbit sau deteriorat.	Contactați un centru service autorizat.
Motorul nu pornește.	Nu este combustibil în rezervor.	Alimentați cu combustibil
	Robinetul de combustibil este închis.	Deschideți robinetul de combustibil
	Filtru de aer este murdar.	Curățați filtru de aer
	Comutatorul motorului este setat pe OFF.	Rotiți întrerupătorul motorului pe ON
	Demaror defect.	Reparați demarorul
	Nu este ulei în motor.	Alimentați cu ulei de motor

Dacă aceste măsuri nu elimină eroarea sau apar erori care nu sunt enumerate aici, atunci consultați un centru service autorizat.

9. NOTĂ PRIVIND PROTECȚIA MEDIULUI



Aparatele electrice/ motoarele vechi sunt materiale valoareose ce nu aparțin deșeurilor menajere! Prin urmare, am dori să vă rugăm să ne ajutați cu contribuția dvs. activă la conservarea resurselor și la protecția mediului și să predați acest dispozitiv în punctele de colectare.

Consultați autoritatea municipală de eliminare a deșeurilor pentru posibilitățile de eliminare adecvată.

DATE TEHNICE

10. DATE TEHNICE

Model:		RP-160HPC	RP-300HPCA
Motor:	Tip	Motor cu benzină OHV cu 4 cilindri, 4 timpi, răcit cu aer	
Capacitate cilindrică	cm ³	270	389
Putere nominală:	kW	6,0	8,2
Turația motorului:	1/min	3600	3600
Combustibil:		Benzină fără plumb ROZ 91 sau mai mare	
Capacitatea rezervorului de combustibil:	l	6,0	6,5
Ulei de motor:		SAE 10W-30 / SAE 10W-40	
Capacitate rezervor ulei:	l	~ 1,1	~ 1,1
Dimensiunea plăcii (L x B):	mm	ca. 700 x 360	ca. 830 x 480
Plăci de extensie (L x B):	mm	700 x 60	830 x 100
Dimensiuni (L x B x H):	mm	1140 x 480 x 950	1360 x 630 x 920
Forța de compactare:	kN	30,5	38
Adâncime de compactare:	cm	50	90
Viteză max de avans	m/min	20-25	15-18
Vibrații per min:	VPM	4020	4810
Frecvență:	Hz	67	80
Unghi maxim de înclinare a motorului:	Grade	20°	
Transmisie:		De la motorul de acționare prin ambreiajul centrifugal automat și cureau de transmisie direct la excitator	
Greutate de operare	kg	ca. 160	ca. 262
Nivel de putere sonoră LWA:	dB(A)	108	

Valorile date sunt valori ale emisiilor și, prin urmare, nu trebuie neapărat să fie valori sigure la locul de muncă. Deși există o corelație între nivelul emisiilor și nivelul imisiilor, nu se poate deduce în mod fiabil dacă sunt necesare sau nu măsuri de precauție suplimentare. Factorii care afectează nivelul actual de poluare la locul de muncă includ natura spațiului de lucru, alte surse de zgomot, de ex. numărul de mașini și alte procese de lucru adiacente. Valorile admise la locul de muncă pot varia, de asemenea, de la o țară la alta. Cu toate acestea, aceste informații ar trebui să permită utilizatorului să facă o estimare mai bună a pericolului și a riscului.

11. ACORDAREA GARANȚIEI/ GARANȚIE / SERVICIU CLINEȚI

ACORDAREA GARANȚIEI

Echipamentului i se acordă perioada de garanție legală. Orice neconformități care se dovedesc în mod evident că sunt datorate defectelor de material sau erorilor de asamblare trebuie raportate imediat vânzătorului. Solicitarea de acordare a garanției trebuie în mod obligatoriu însoțită de factura de achiziție și certificatul de garanție.

Sunt excluse de la acordarea garanției acele defecte generate de factorii de mediu, din transport, manipulare, depozitare, precum și cele datorate erorilor de montaj / instalare, de punere în funcțiune, operare, întreținere, de folosirea de combustibili sau lubrefianți necorespunzători.

În plus nu se acordă garanție pentru folosire abuzivă cum ar fi suprasolicitare deliberată, utilizarea de consumabile sau piese de schimb neoriginale, modificări aduse utilajului, reparații efectuate de terți neautorizați, nerespectarea domeniului de utilizare declarat.

Excludere de la acordarea garanției prezintă și piesele cu uzură normală de funcționare (de ex. ambreiajul, curelele trapezoidale, cablu de accelerație, bujia, filtrul de aer, furtunurile de combustibil, demarorul, acumulatorul, roțile de transport, alte accesorii) precum și operațiile de întreținere, reglare, curățare.

GARANȚIE

L.V.G. Hartham vă asigură de calitatea echipamentului furnizat și acceptă în cazul defectelor de material sau de fabricație să vă acorde garanție în condițiile prevăzute de lege. Garanția pentru produsele LUMAG care sunt folosite doar în mod privat (consumator) este 24 de luni, pentru uz profesional sau comercial sau pentru închiriere este de 12 luni de la data cumpărării. Cererile de garanție trebuie întotdeauna să fie dovedite de cumpărător prin factura originală de cumpărare. Aceasta trebuie să fie atașată la cererea de garanție în copie. Adresa cumpărătorului, tipul și seria mașinii trebuie să fie clar identificabile pentru utilizare profesională sau comercială. Fără factura originală de cumpărare sau când tipul și seria utilajului nu se pot identifica putem efectua doar repararea contra cost.

Vă rugăm să nu trimiteți niciun dispozitiv la noi fără un număr de service furnizat de către departamentul nostru.

Dacă primim dispozitive fără număr, nu le putem accepta. Pentru a solicita un număr de service, contactați echipa noastră la adresa info@lv-g-maschinen.de. Vă rugăm să etichetați foarte clar pe colet numărul de service pentru a primi un răspuns cât mai rapid.

Lucrările de garanție sunt efectuate exclusiv de către atelierul nostru de service LUMAG. Orice defecțiuni în perioada de garanție din cauza defectelor de material sau de fabricație, cu condiția ca ele să fi apărut în ciuda funcționării și îngrijirii corespunzătoare a utilajului, trebuie să fie remediate prin reparare. Prin prezența ne rezervăm dreptul de a repara de două ori același defect. Dacă reparație nu reușește sau nu este posibilă, echipamentul poate fi înlocuit cu unul echivalent. Ist auch der Austausch erfolglos oder unmöglich besteht die Möglichkeit der Wandlung.

Uzura normală, îmbătrânirea naturală și ruperea, utilizarea necorespunzătoare, curățarea, întreținerea și reglarea nu sunt, în general, acoperite de garanție (de ex. dispozitivul de tăiere, filtrul de aer și filtrul de combustibil, bujia și demarorul, cureaua de transmisie etc.). În funcție de modul de operare și de utilizare, unele componente sunt supuse uzurii normale, chiar și atunci când sunt utilizate conform destinației și trebuie înlocuite în timp util.

SERVICIU CLIENȚI

Pentru întrebări tehnice, informații despre produsele noastre și pentru comandarea pieselor de schimb, echipa noastră de service vă stă la dispoziție după cum urmează:

Orar: Luni - Joi de la 7.30am la 12pm și de la 1am la 5pm Vineri de la 7.30am la 12.30pm
Telefon: 0049 / (0)8571 / 92 556-0
Fax: 0049 / (0)8571 / 92 556-19
E-Mail: info@lvq-maschinen.de

12. DECLARAȚIE DE CONFORMITATE

În conformitate cu prevederile directivelor CE

- Compatibilitate electromagnetică 2004/108/EG
- Directiva utilajelor 2006/42/EG
- Directiva 2000/14/EG - 2005/88/EG, Anexa VI

Firma:

LUMAG GmbH
Robert-Bosch-Ring 3
D-84375 Kirchdorf/Inn
Telefon: 0049 / (0)8571 / 92 556-0
Fax: 0049 / (0)8571 / 92 556-19

Că produsul

Denumire: Placă compactoare
Model: RP-160HPC, RP-300HPCA

Respectă cerințele esențiale de protecție din directivele CE menționate mai sus.

Reprezentant autorizat pentru întocmirea documentației tehnice: Christopher Weißenhorner

Declarația de conformitate se aplică numai la mașiniile în starea în care au fost introduse pe piață. Modificările ulterioare sau alte intervenții realizate de către utilizatorul final nu vor fi luate în considerare.

Kirchdorf, 02.04.2015 Manfred Weißenhorner, Geschäftsführer

Ort/Datum

Inverkehrbringer, Bevollmächtigter

A handwritten signature in black ink, appearing to be "M. Weißenhorner".

Unterschrift

13. ACCESORII

Accesorii pentru placa compactoare RP-160HPC

Denumire	Descriere	Cod produs	Cod EAN
Covor de cauciuc, transparent 3 bucați	740 x 360 x 6 mm 740 x 60 x 6 mm 740 x 80 x 6 mm	5G3RP160HPC	40 47424 00322 0
Șasiu de rezervă	Ø 125 mm	5RRP160HPC	40 47424 00323 7

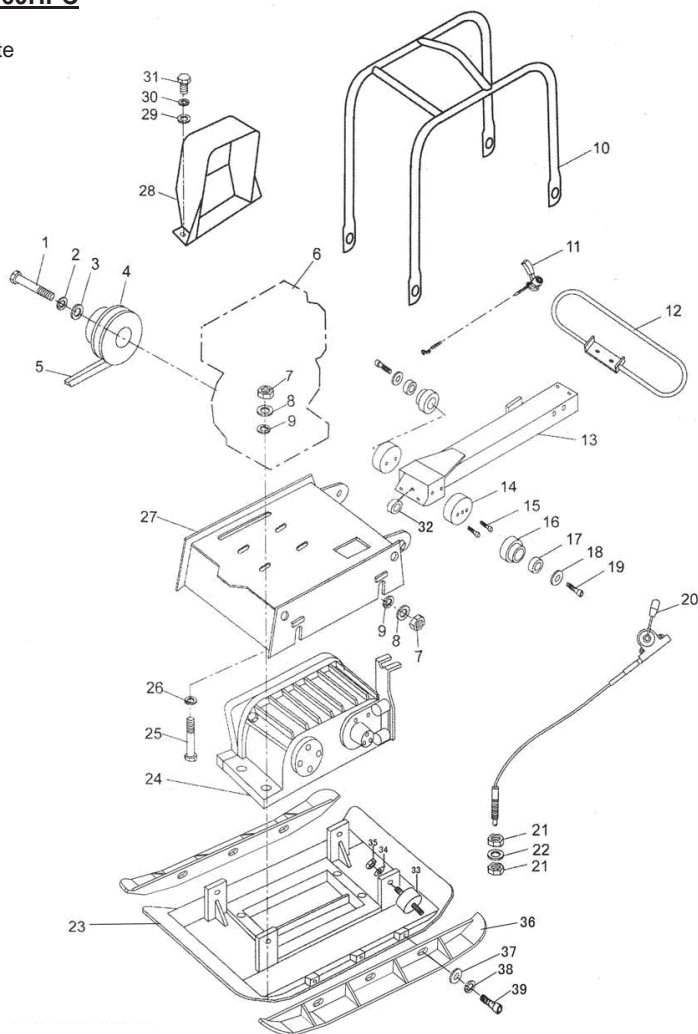
Accesorii pentru placa compactoare RP-300HPCA

Denumire	Descriere	Cod produs	Cod EAN
Covor de cauciuc, transparent 3 bucați	860 x 470 x 6 mm 860 x 80 x 6 mm 860 x 80 x 6 mm	5G3RP300HPC	40 47424 00324 4
Șasiu de rezervă	Ø 125 mm	5RRP300HPC	40 47424 00325 1

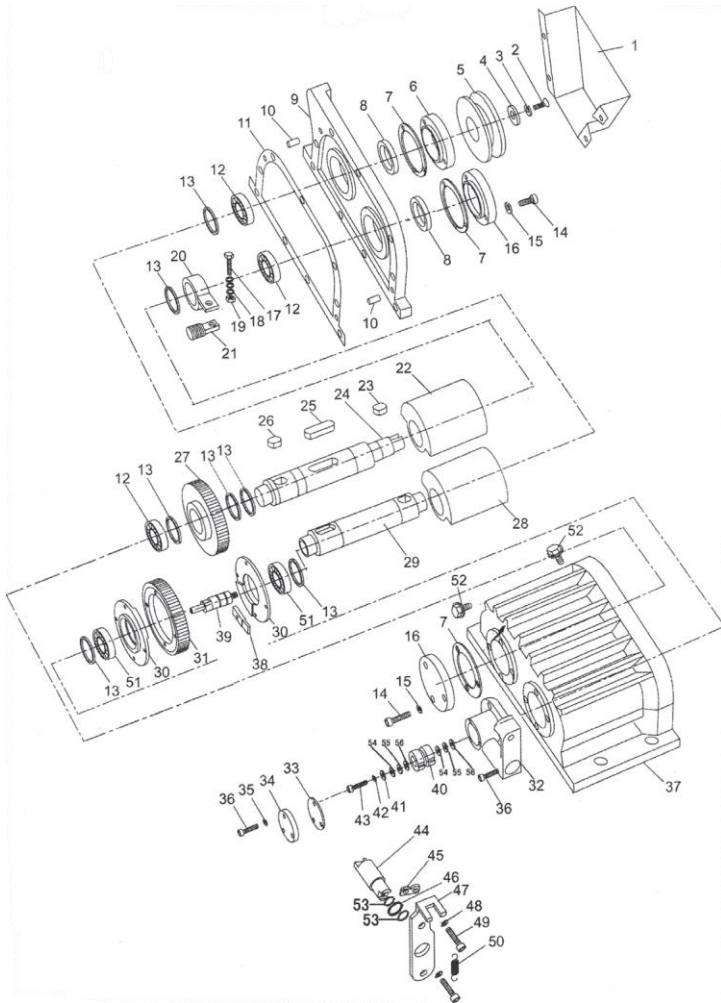
8. COMPONENTELE MAȘINII

RP-160HPC

Unitate

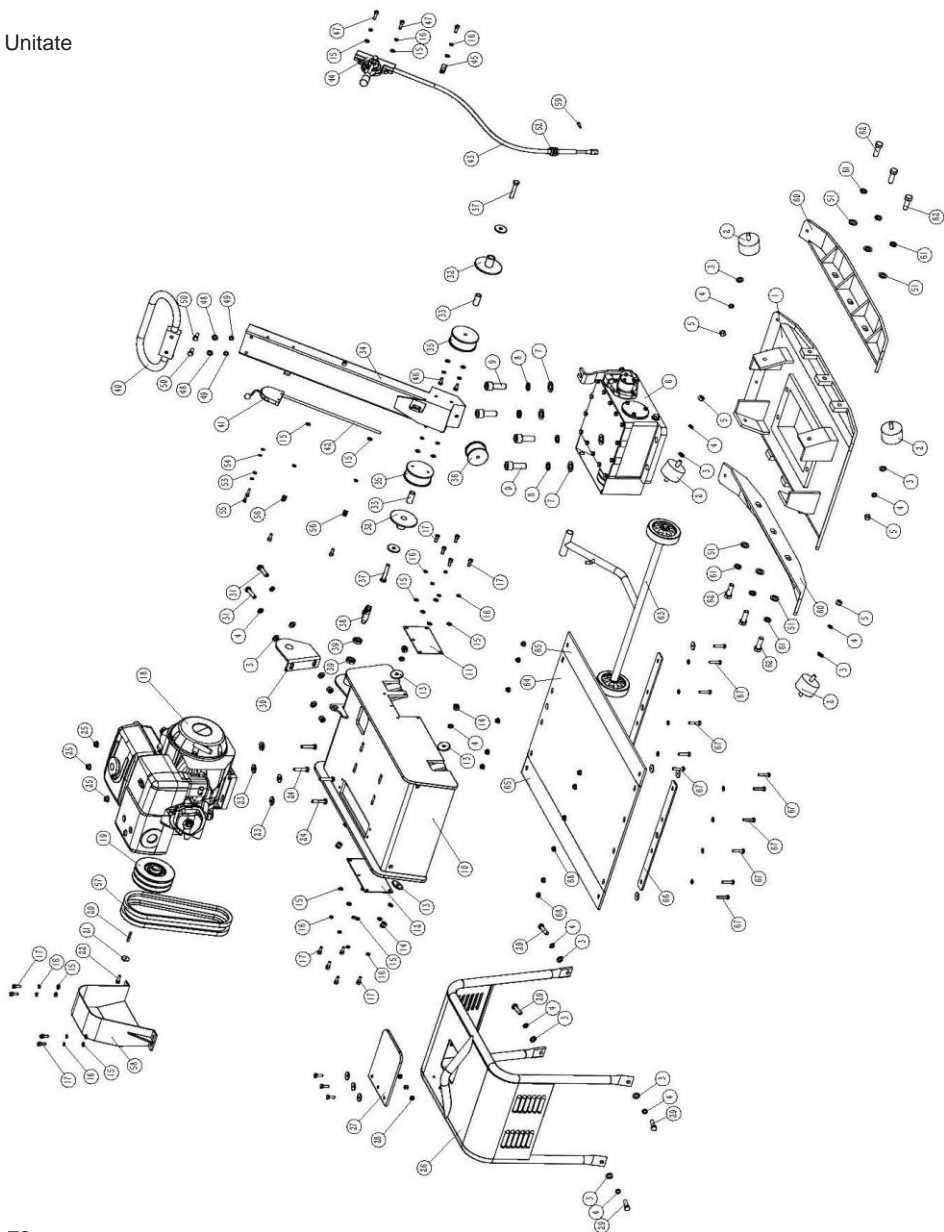


Agent patogen

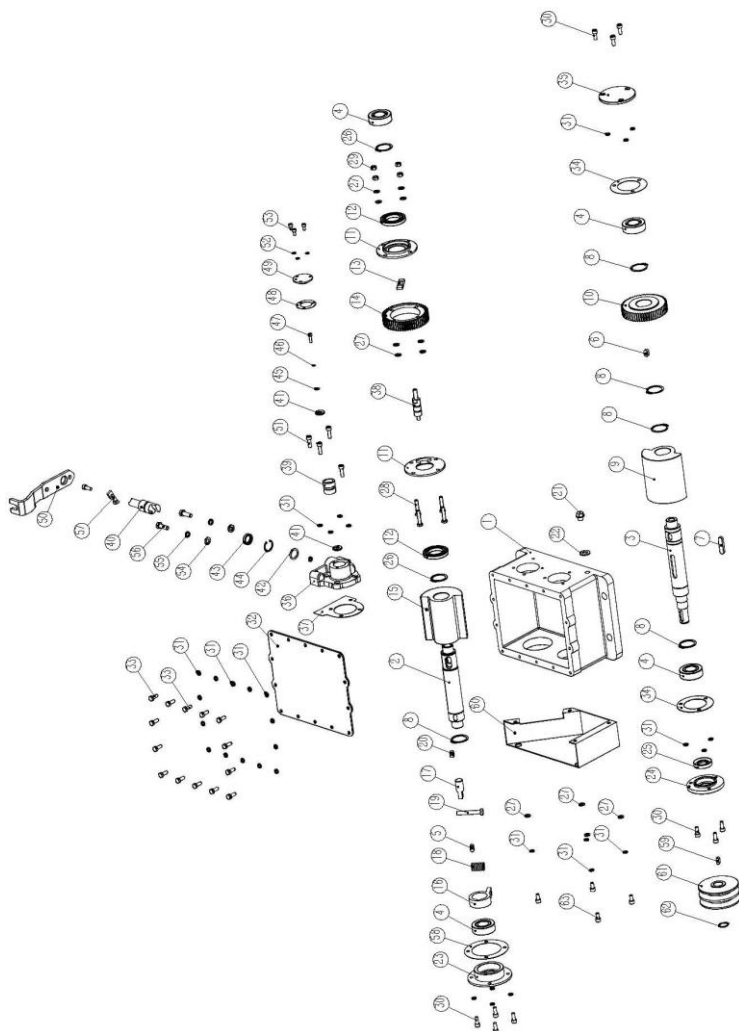


RP-300HPCA

Unitate



Agent patogen





LUMAG GmbH

Robert-Bosch-Ring 3
D-84375 Kirchdorf am Inn

Telefon: +49 (0)85 71 / 92 556 - 0

Fax: +49 (0)85 71 / 92 556 - 19

Stand: 04/2015

Änderungen vorbehalten.