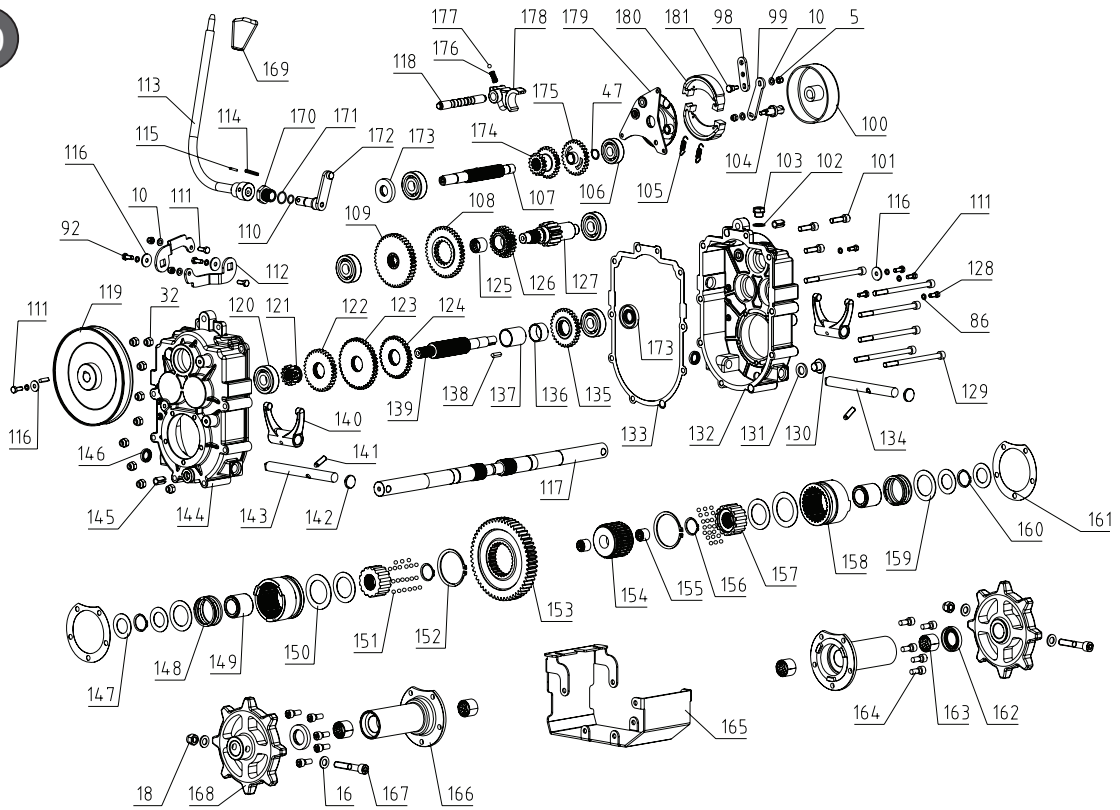




Getriebe

50



Hydraulik

