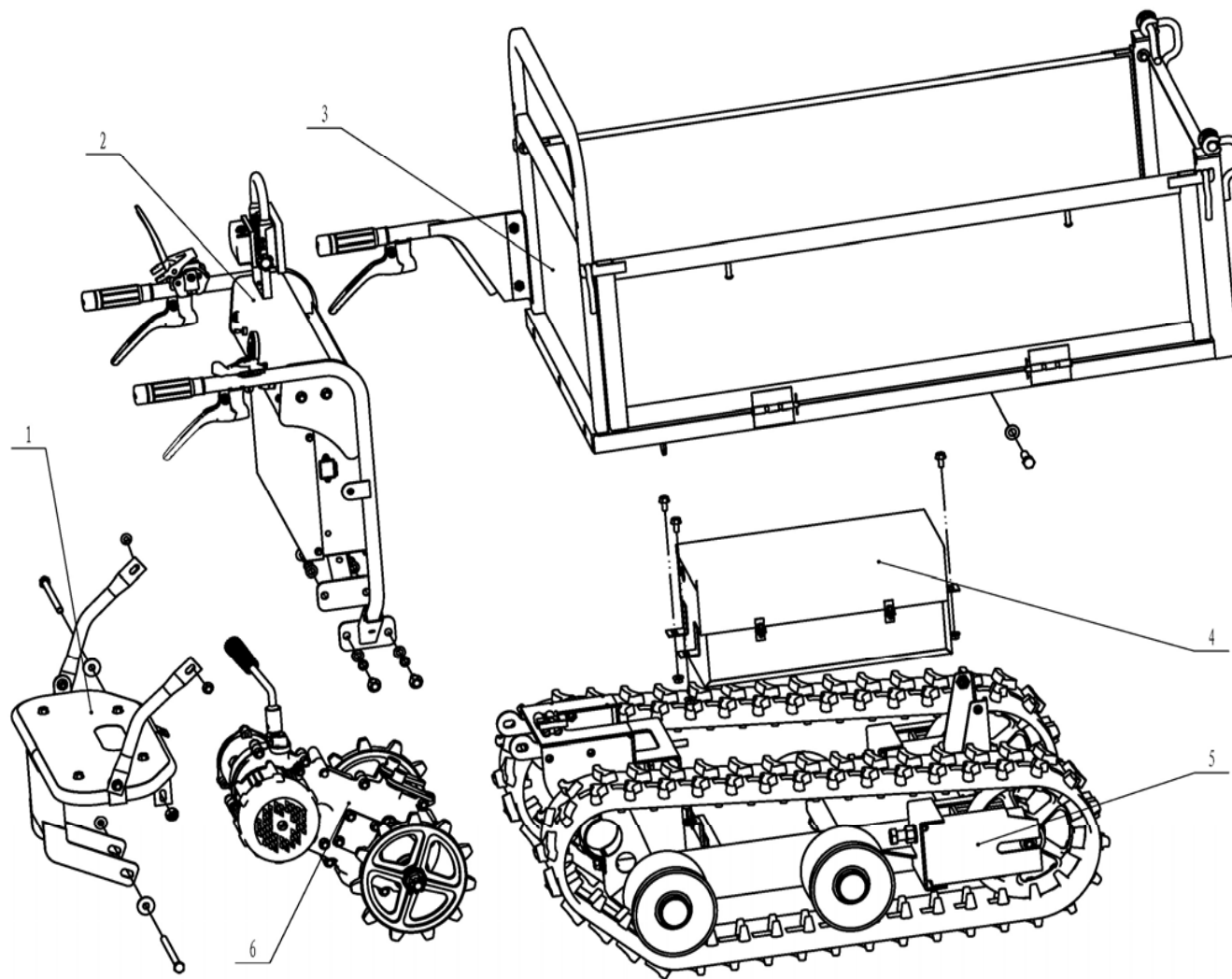
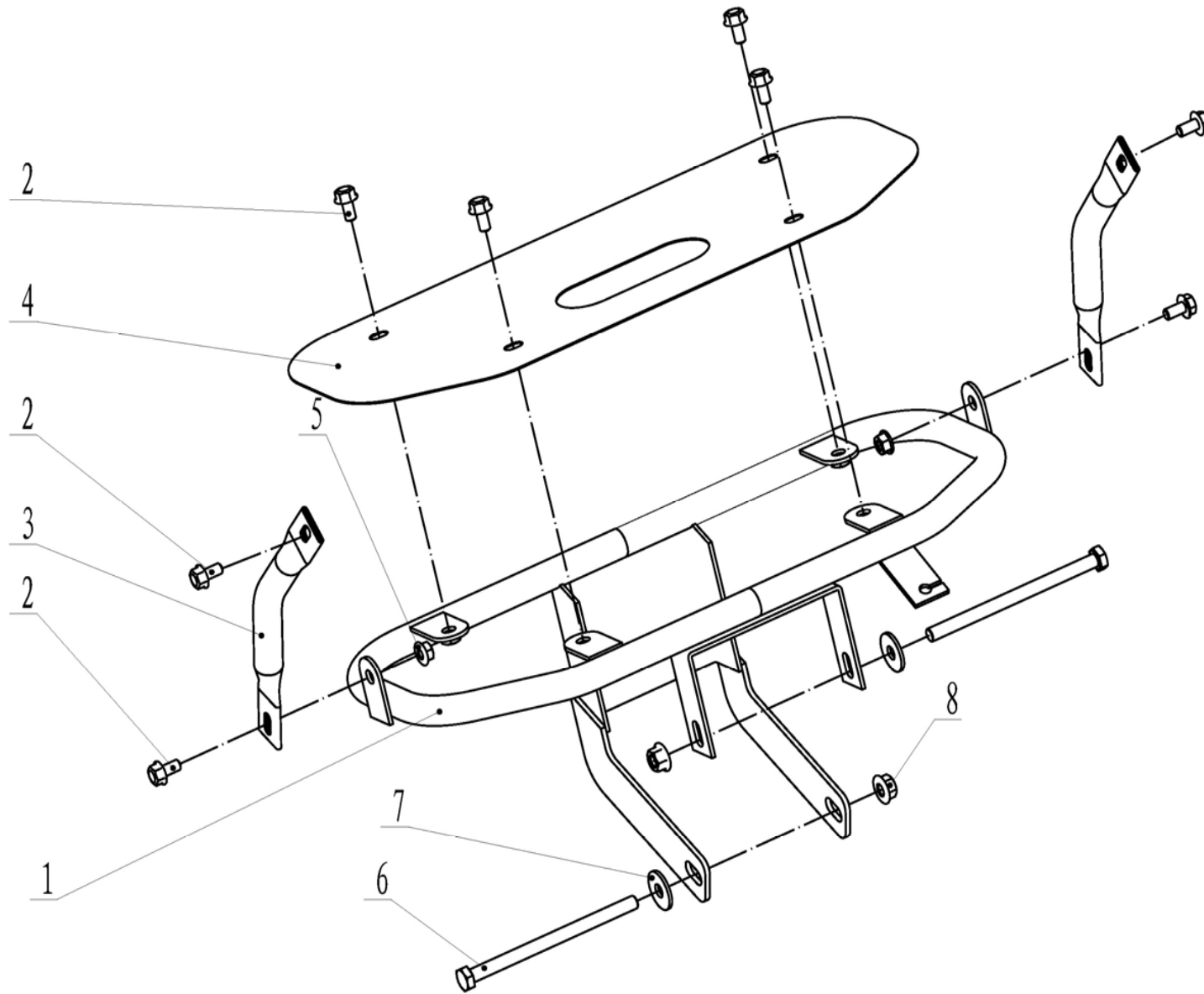


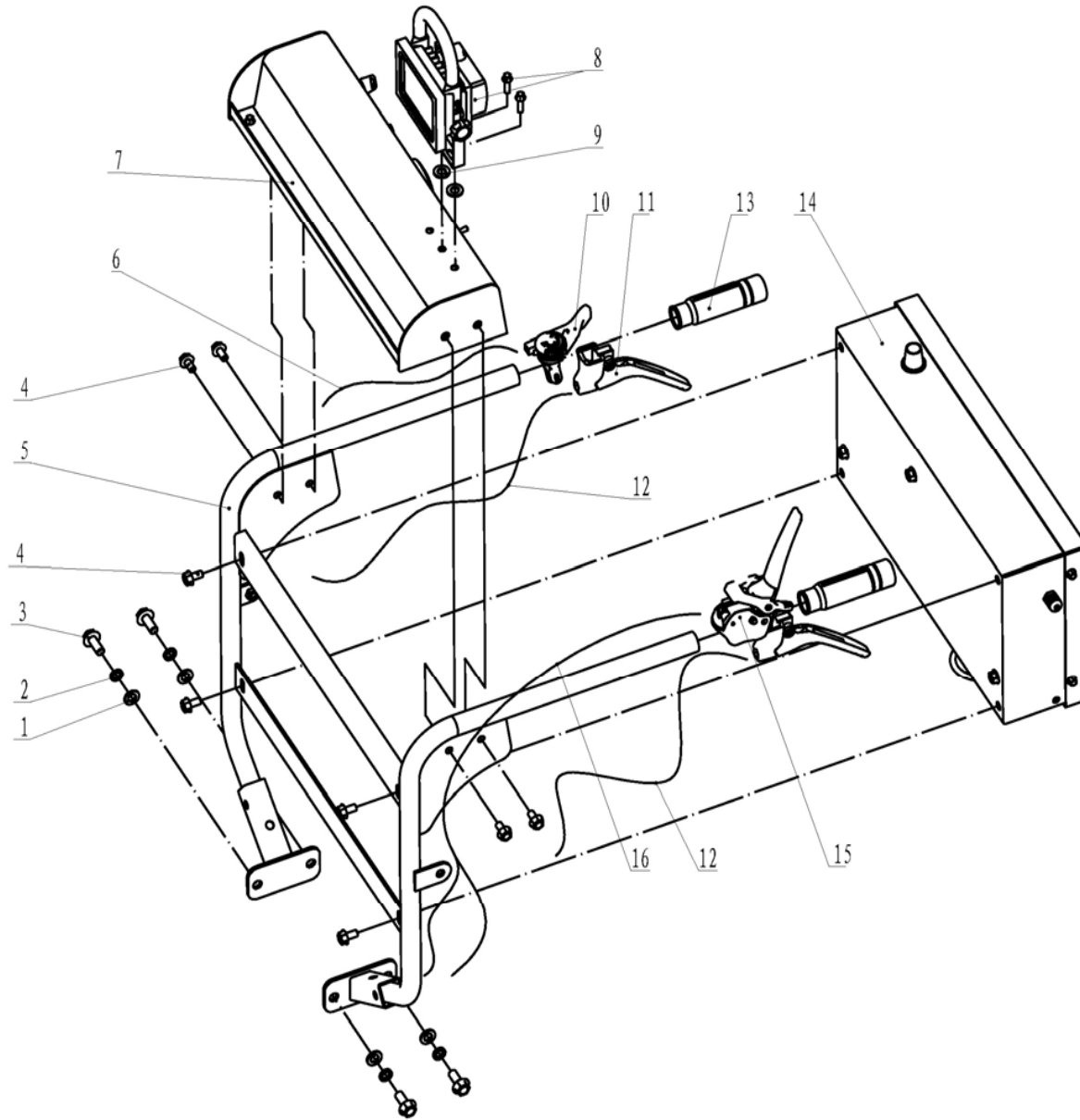
# Maschinenteile / MD450E



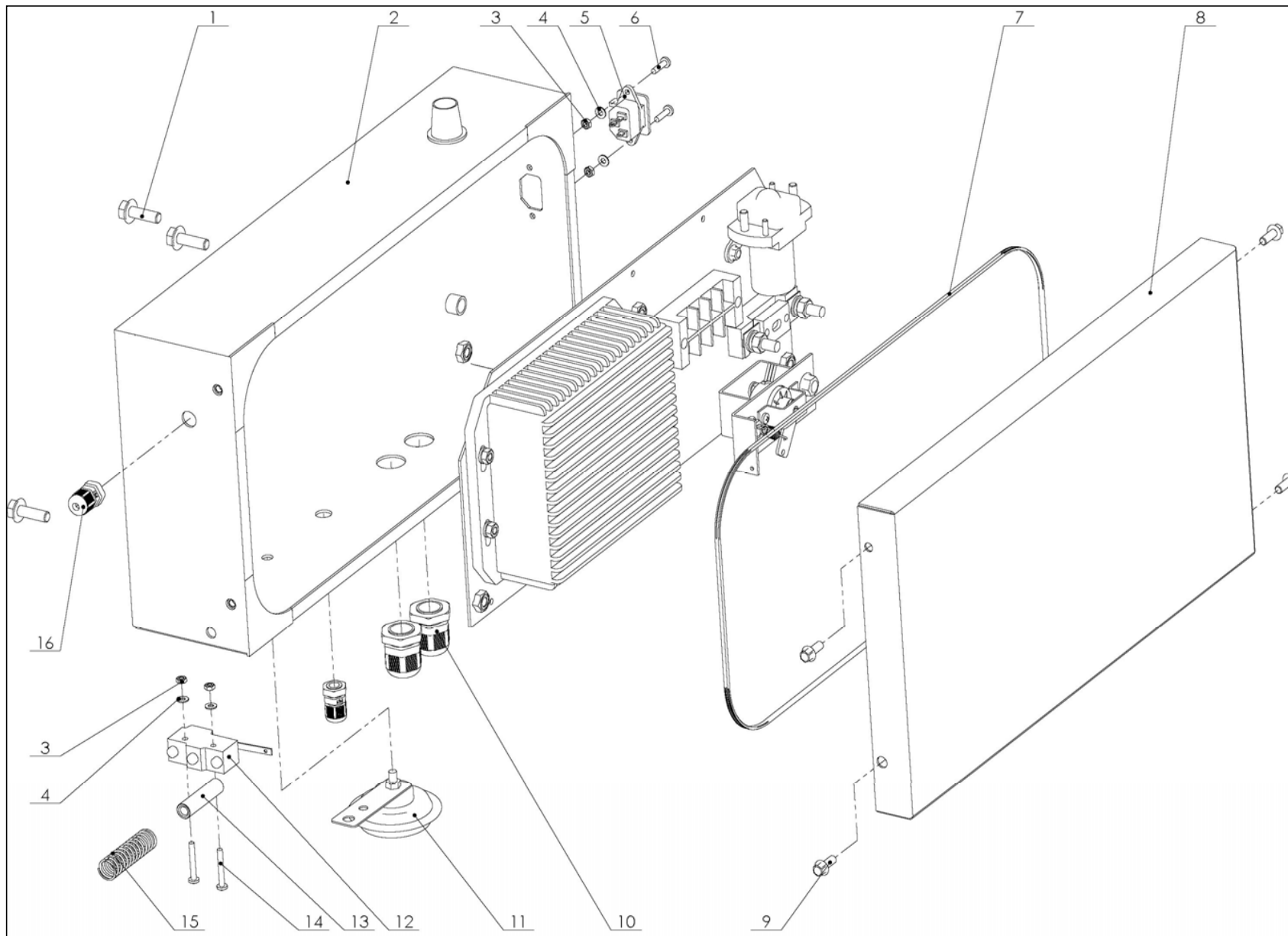
# Stoßfänger, hinten / MD450E



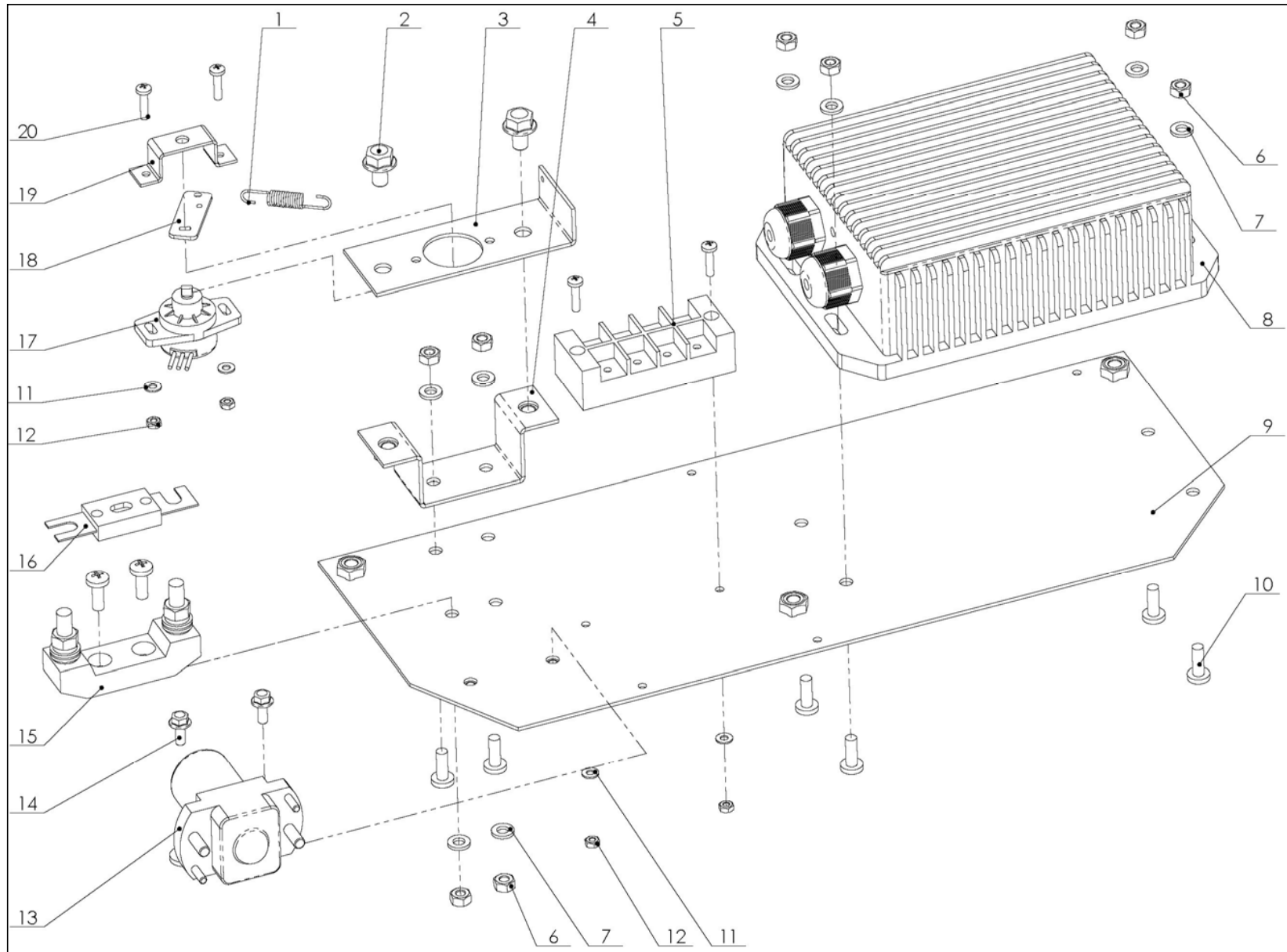
# Bedienarm / MD450E



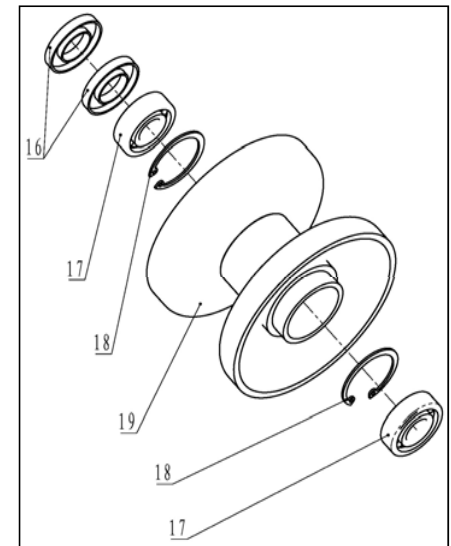
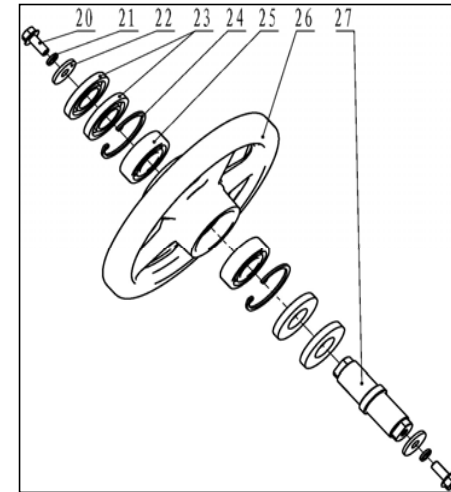
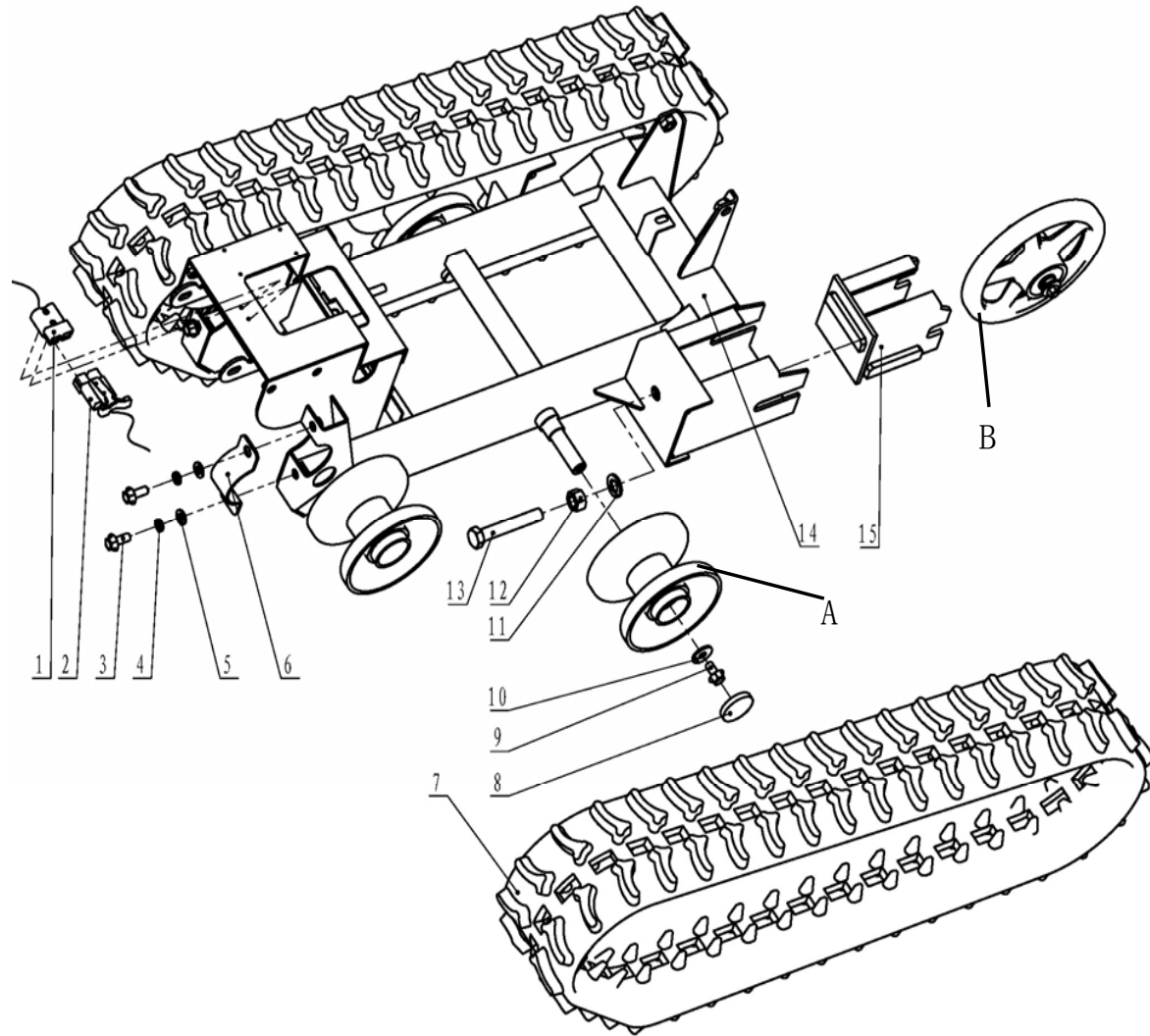
# Elektronikkasten 1/2 / MD450E



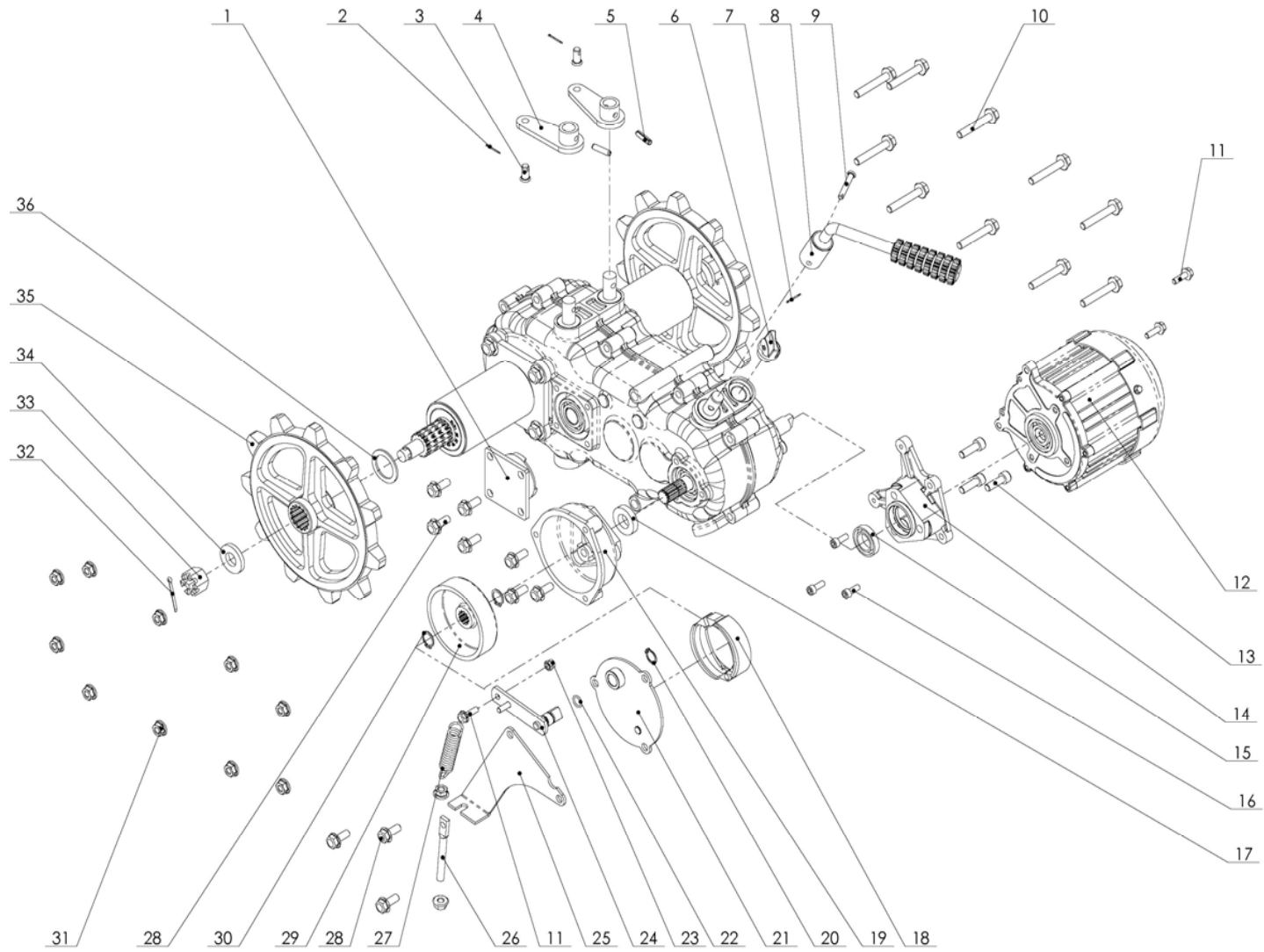
# Elektronikkasten 2/2 / MD450E



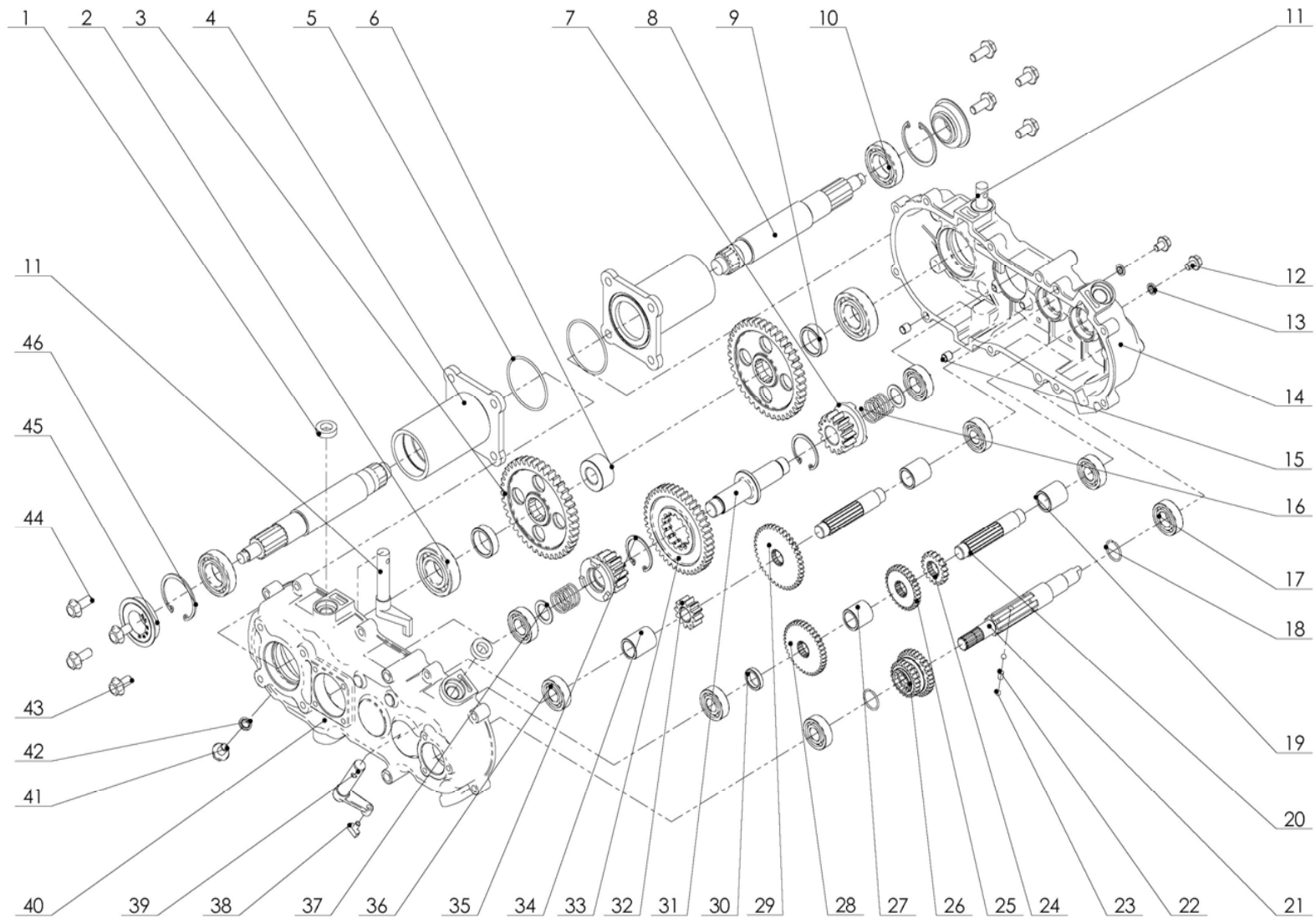
# Fahrgestell / MD450E



# Getriebe 1/2 / MD450E

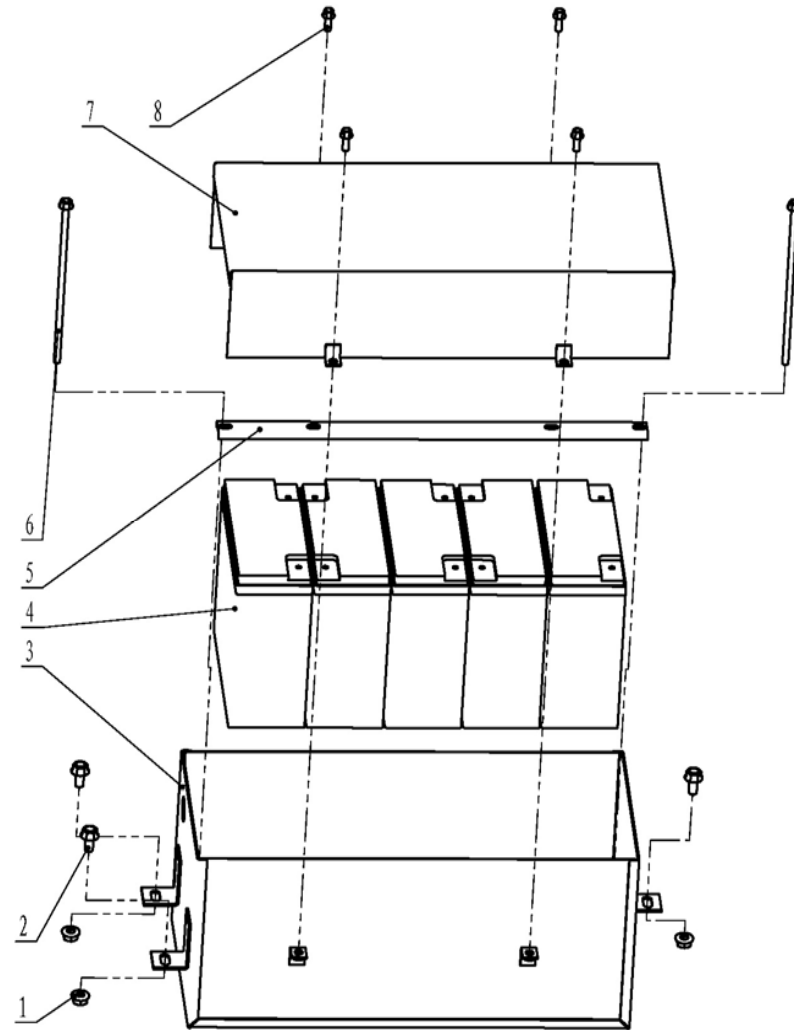


# Getriebe 2/2 / MD450E

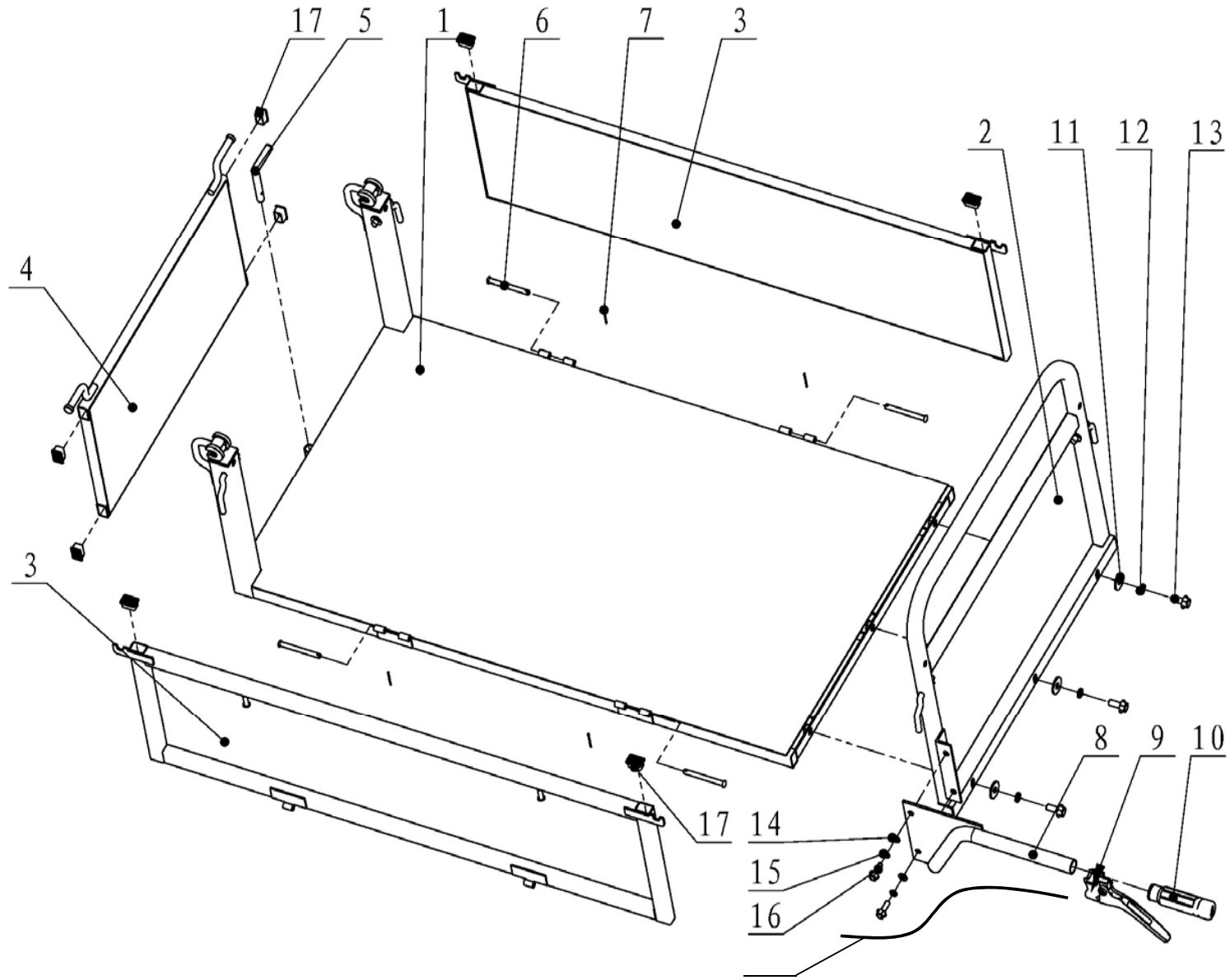




# Batteriekasten / MD450E



# Mulde / MD450E



# Muldenverriegelung / MD450E

