



Instrucțiuni de utilizare originale

COMPRESOARE DE AER COMPRIMAT (KOM-24 /KOM-50 /KOM-90)



Număr articol: KOM24 / KOM50 / KOM90

www.lumag-maschinen.de



Model: KOM24/KOM50/KOM90 Număr serie: _____

Atât numărul modelului, cât și numărul de serie pot fi găsite pe plăcuța de identificare a mașinii. Ar trebui să păstrați ambele numere în siguranță pentru a le putea utiliza în viitor. Acest manual explică funcțiile și aplicațiile echipamentului.

Citiți instrucțiunile de utilizare înainte de punerea în funcțiune, respectați instrucțiunile de siguranță și avertizare!

CUPRINS

1. GENERALITĂȚI
 - 1.1 Informații privind instrucțiunile de utilizare
 - 1.2 Limitarea răspunderii
 - 1.3 Drepturi de autor
 - 1.4 Rezerve
2. PROCEDURI DE UTILIZARE
3. LIVRARE / ASAMBLARE
4. DATE TEHNICE
5. MEDIU
6. SECURITATE
 - 6.1 Avertismente
 - 6.2 Siguranță operațională
 - 6.3 Instrucțiuni de siguranță
 - 6.4 Instrucțiuni de siguranță (Pistoale cu aer comprimat)
 - 6.5 Instrucțiuni de siguranță (Vopsire)
 - 6.6 Siguranță service
 - 6.7 Sistem electric
 - 6.8 Pericole reziduale și măsuri de protecție
 - 6.9 Comportament în caz de urgență
 - 6.10 Simboluri
7. TRANSPORT
8. IDENTIFICARE PIESE
 - 8.1 Compresor de aer
9. INSTALARE ÎNȚIALĂ
10. ACTIVITĂȚI ÎNAINTE DE OPERARE
11. UTILIZARE
 - 11.1 Operare
12. ÎNTREȚINEREA
 - 12.1 Întreținere
 - 12.2 Evacuare condens
 - 12.3 Filtru de aer
13. DEPOZITARE
14. DEFECT
15. ACORDAREA GARANȚIEI /GARANȚIE/ SERVICIU CLIENȚI
 - 15.1 Acordare garanție
 - 15.2 Garanție
 - 15.3 Serviciu clienți
16. DECLARAȚIE DE CONFORMITATE
17. COMPONENTELE MAȘINII
18. NOTE

1. GENERALITĂȚI

1.1 INFORMAȚII PRIVIND MANUALUL DE UTILIZARE

Aceste instrucțiuni de utilizare furnizează informații importante pentru manipularea compresorului. Precondiția pentru o utilizare sigură este respectarea corectă a tuturor instrucțiunilor de siguranță specificate. În plus, trebuie respectate reglementările locale privind prevenirea accidentelor și reglementările generale de siguranță pentru aplicarea mașinii.

Instrucțiunile de utilizare trebuie citite cu atenție înainte de punerea în funcțiune inițială! Instrucțiunile sunt parte a produsului și trebuie depozitate în imediata vecinătate a mașinii și accesibil tuturor utilizatorilor, în orice moment. La trecerea aparatului către terțe persoane, furnizați și instrucțiunile de utilizare.

Termenul mașină înlocuiește denumirea comercială a obiectului la care face referire acest manual de utilizare – compresor KOM24, KOM50 și KOM90.

1.2 LIMITAREA RĂSPUNDERII

Ne-am străduit să vă informăm în cea mai mare măsură posibilă cu privire la prevenirea accidentelor în timpul funcționării mașinii, dar nu ne asumăm răspunderea pentru informații incomplete cu privire la punctele și sursele de pericol enumerate.

Producătorul nu își asumă răspunderea pentru daunele cauzate de:

- – Nerespectarea instrucțiunilor de utilizare;
- Utilizarea incorectă a mașinii;
- Instalarea, punerea în funcțiune, utilizarea sau întreținerea realizate incorect;
- Utilizarea mașinii în caz de defecțiune;
- Dispozitivele de siguranță și protecție instalate incorect sau care nu funcționează;
- – Nerespectarea instrucțiunilor de utilizare privind transportul, operarea, întreținerea și repararea mașinii;
- Schimbări structurale neautorizate;
- Monitorizarea insuficientă a pieselor care sunt supuse uzurii;
- Reparații efectuate în mod necorespunzător;
- Dezastre cauzate de organisme străine sau forță majoră.

1.3 DREPTURI DE AUTOR

Toate documentele sunt protejate în ceea ce privește drepturile de autor. Nu este permisă transmiterea și duplicarea documentelor, precum și a paragrafelor către terțe persoane, cu excepția cazului în care acest lucru a fost menționat.

1.4 REZERVĂRI

Informațiile privind datele tehnice, dimensiunile, ilustrațiile și modificările standardelor de siguranță ale mașinii sunt supuse unei dezvoltări ulterioare, și prin urmare nu sunt întotdeauna obligatorii la livrare.

Erori de imprimare sau de redactare pot fi prezente.

2. POCEDURI DE UTILIZARE

Compresorul de aer al seriei KOM este un compresor de înaltă calitate destinat atât pentru zona hobby, cât și pentru ateliere.

Compresorul generează aer comprimat în vasul de presiune, din care, printr-un cuplaj rapid, se pot alimenta o varietate de unelte acționate cu aer comprimat.

Mașina a fost proiectată și construită exclusiv pentru utilizarea descrisă aici. Utilizarea mașinii în orice alt scop ar putea deteriora permanent utilajul sau ar putea provoca vătămări grave operatorului sau altor persoane din apropierea zonei de lucru.

Respectarea instrucțiunilor de exploatare și întreținere, precum și respectarea intervalelor de întreținere aparțin utilizării preventive.



Persoanele care nu cunosc instrucțiunile de utilizare, copiii, adolescenții și persoanele aflate sub influența alcoolului, drogurilor sau a medicamentelor nu au dreptul să opereze mașina.

Posibilă utilizare incorectă:

- - Dispozitivele de siguranță nu trebuie demontate sau dezactivate.
- Utilizarea accesoriilor neaprobate de către LUMAG.
- Mașina nu trebuie să fie utilizată în scopuri comerciale.



ATENȚIE – Risc de accidentare!

Echipamentele de protecție și siguranță nu trebuie să fie dezactivate!

3. LIVRAREA/ ASAMBLAREA

După despachetare verificați integritatea cutiei și a mașinii:

- Să fie complete;
- Să nu existe posibile daune la transport.

Raportați imediat reclamațiile distribuitorului sau producătorului. Plângerile ulterioare nu vor fi luate în considerare.

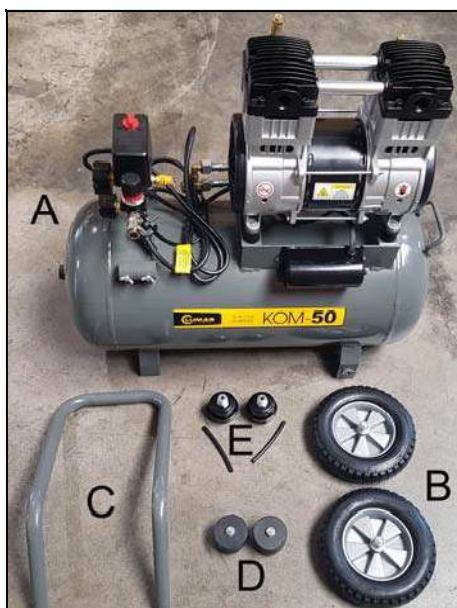
Mașina este livrată, în principiu, asamblată. Sunt montate filtrele de aer, mânerele, roțile sau picioarele.

Dacă aveți întrebări sau probleme cu mașina, vă rugăm să ne contactați prin email, la adresa: info@lumag-maschinen.de sau la numărul de telefon +49 8571/92 556-0.

- A Compresor cu motor electric
- B Roți
- C Mâner pentru deplasare
- D Suport(i) sau roată pivotantă (KOM-90)
- E Filtru de aer cu furtun de admisie



(KOM-24)



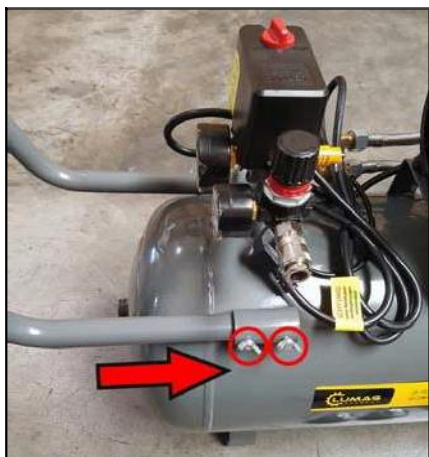
(KOM-50)



(KOM-90)

Instalarea mânerul pentru deplasare

Introduceți mânerul de acționare între cele 2 bușe de ghidare și fixați-l cu piulițele fluture.



Instalarea filtrului de aer

Introduceți furtunul de aspirație în orificiul de aspirare al filtrului de aer. Montați filtrul de aer pe compresor. În funcție de versiune, există 1,2 sau 4 filtre de aer cu furtun de admisie.



Instalarea roților, a suportilor sau a roți pivotante

Montați roțile pe vasul de presiune cu ajutorul șuruburilor. Apoi, montați suportul sau roata pivotantă pe vasul de presiune. În funcție de model, există 1 sau 2 suporturi sau 1 roată pivotantă (KOM-90).



(KOM-24 / KOM-50)



(KOM-90)

4. DATE TEHNICE

DATE TEHNICE	KOM-24	KOM-50	KOM-90
Tensiune de alimentare	230V / 50Hz	230V / 50Hz	230V / 50Hz
Putere motor	0,75 kW (1,0 PS)	1,50 kW (2,0 PS)	3,00 kW (4,0 PS)
Turație motor	1400 min ⁻¹	1400 min ⁻¹	1400 min ⁻¹
Număr cilindrii	2	2	4
Număr filtre de aer	1	2	4
Capacitate vas	24 Litri	50 Litri	90 Litri
Volum aspirat	128 l/min	240 l/min	480 l/min
Debit de aer furnizat la 0 Bar	128 l/min	240 l/min	480 l/min
Debit de aer furnizat la 6 Bar	70 l/min	144 l/min	288 l/min
Presiune de lucru	7-9 bar	7-9 bar	7-9 bar
Presiune maximă	9 bar	9 bar	9 bar
Nivelul presiunii sonore dB(A)	65 dB(A)	69 dB(A)	69 dB(A)
Clasa de protecție (IP)	IP23	IP23	IP23
Dimensiuni (L x l x H)	565 x 285 x 585 mm	750 x 345 x 710 mm	930 x 380 x 885 mm
Greutate (netă/brută)	22 / 25 kg	40,5 / 44 kg	77,1 / 92 kg
Cod produs	KOM24	KOM50	KOM90
Cod EAN	40 47424 00026 7	40 47424 00028 1	40 47424 00701 3

*Performanța reală în funcționare continuă este mai scăzută din cauza limitărilor de funcționare și a impactului asupra mediului. Datele tehnice erau valabile la momentul imprimării și pot fi modificate fără o notificare prealabilă.



KOM-24

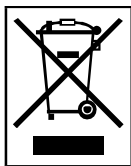


KOM-50



KOM-90

5. MEDIU



Reciclați deșeurile și nu le eliminați ca și gunoi menajer. Toate uneltele, furtunurile și ambalajele trebuie sortate, aduse la centru de reciclare și eliminate într-o manieră ecologică.



Consultați autoritatea dvs. locală de colectare a deșeurilor pentru o eliminare cât mai adecvată din punct de vedere ecologic.

6. SIGURANȚĂ

Această secțiune oferă o prezentare generală, cuprinzătoare, a tuturor aspectelor de siguranță importante, pentru o protecție adecvată a operatorului și o funcționare sigură și fără probleme.

Nerespectarea instrucțiunilor de utilizare și siguranță din acest manual poate duce la pericole majore.

6.1 AVERTISMENTE

Avertismentele sunt marcate cu simboluri, iar instrucțiunile de siguranță sunt evidențiate prin triunghiul de avertizare. Notele fără triunghi de avertizare se referă la daunele materiale

Trebuie respectate instrucțiunile pentru a evita accidentele, vătămarea corporală și pagubele materiale.

PERICOL

Nerespectarea acestei instrucțiuni poate duce la leziuni foarte grave care vă pot pune viața în pericol sau chiar la deces.

AVERTISMENT

Nerespectarea acestei instrucțiuni poate duce la leziuni grave sau chiar la deces.

ATENȚIE

Nerespectarea acestei instrucțiuni poate duce la vătămări moderate sau minore.

NOTĂ

Nerespectarea acestei instrucțiuni poate duce la deteriorarea motorului sau a altor componente.

În plus, manualul conține și alte pasaje importante marcate prin cuvântul ATENȚIE.

6.2 SIGURANȚĂ

AVERTISMENT

Familiarizați-vă cu mașina. Este necesară o instruire adecvată pentru a lucra în siguranță. Operarea incorectă sau utilizarea de către persoane neinstruite sunt operațiuni pot fi periculoase.

Citiți cu atenție instrucțiunile de utilizare ale aparatului și repectați etichetele atașate pe mașină. Familiarizați-vă cu aplicația și cu limitările și pericolele specifice asociate.

Familiarizați-vă cu controalele și utilizarea lor adecvată. Aflați cum să lucrați cu mașina. Operatorii neexperimentați trebuie instruiți de către personalul familiarizat, doar așa pot lucra cu mașina.

În plus, față de instrucțiunile de siguranță în muncă menționate în acest manual, trebuie respectate reglementările privind siguranța, prevenirea accidentelor și protecția mediului, precum și normele de circulație rutieră.

Responsabilitatea proprietarului

Proprietarul trebuie să pună la dispoziția operatorului instrucțiunile de utilizare și să se asigure ca operatorul le-a citit și le-a înțeles. Instrucțiunile de utilizare trebuie predate, în acest caz. În plus, la intervale de timp regulate are obligația de a instrui personalul și de a informa despre pericolele implicate în utilizarea mașinii.

Proprietarul este responsabil să se asigure că mașina este întotdeauna în stare perfectă de funcționare.

Responsabilitatea operatorului

Numai persoanelor instruite le este permis să pornească, să opereze și să oprească mașina. Operatorul trebuie instruit în funcționarea corectă a mașinii și familiarizat cu dispozitivele de siguranță necesare. Operatorii care nu sunt suficient de informați/instruiți se pot pune în pericol pe ei înșiși și pe cei din jur.

Prima data utilizatorii trebuie instruiți de către vânzător să se familiarizeze cu caracteristicile, utilizarea și dispozitivele de siguranță ale mașinii.

AVERTISMENT

Persoanele care nu cunosc instrucțiunile de utilizare, copiii, adolescenții cu vârsta sub 18 ani și persoanele aflate sub influența alcoolului, a drogurilor sau a medicamentelor nu au voie să opereze mașina. Tinerii de la vârsta de 16 ani pot utiliza mașina ca parte a uceniciei și sub supravegherea unei persoane instruite.

6.3 SIGURANȚĂ

PERICOL

Când utilizați acest compresor trebuie respectate următoarele măsuri de siguranță pentru a vă proteja împotriva șocurilor electrice, a vătămărilor și a incendiilor.

Citiți și urmați aceste instrucțiuni înainte de a utiliza dispozitivul.

1. Mențineți ordine în zona de lucru.

Dezordinea de la locul de muncă crește riscul accidentelor.

2. Luați în considerare influențele mediului

Nu expuneți compresorul pe timp ploios și nu îl utilizați în condiții umede. Asigurați-vă o iluminare bună în zona de lucru. Nu utilizați mașina în apropierea lichidelor sau gazelor inflamabile.

3. Protejați-vă de șocuri electrice

Evitați contactul corpului cu părțile împământate, precum țevi, radiatoare, sobe sau frigidere.

4. Țineți copiii departe!

Nu lăsați copiii să atingă cablul sau compresorul. Accesul acestora în zona de lucru este strict interzis.

5. Depozitați compresorul în siguranță

Compresorul neutilizat trebuie păstrat într-o încăpere uscată, sigură și nu trebuie lăsat la îndemâna copiilor.

6. Nu supraîncărcați compresorul

După umplerea vasului de presiune, motorul se răcește în 3-5 minute.

7. Purtați haine de lucru adecvate

Nu purtați haine largi sau bijuterii. Acestea pot fi prinse în părțile rotative ale mașinii. Atunci când lucrați în exterior, se recomandă mănuși de protecție și încălțăminte antiderapantă. Dacă aveți părul lung, acesta trebuie prins în timpul lucrului.

8. Nu utilizați cabluri defecte

Nu trageți de cablul compresorului sau de ștecher. Protejați cablul de căldură, ulei sau margini ascuțite.

9. Pastrați compresorul curat

Pentru o bună funcționare mențineți compresorul curat și în condiții de siguranță. Urmați instrucțiunile de întreținere. Verificați și înlocuiți eventualele componente uzate sau deteriorate. Verificați periodic cabluri și înlocuiți dacă sunt defecte.

10. Deconectați fișa de alimentare

Când nu este utilizată mașina, înainte de a o întreține, sau după fiecare utilizare.



Compresorul pornește automat dacă sunt pierderi de aer în circuit!

11. Evitați pornirea accidentală

Asigurați-vă că întrerupătorul este oprit când mașina este conectată la rețea. După ce terminați lucrul, fișa de alimentare trebuie deconectată de la priză.

12. Cablu electric prelungitor

Evitați utilizarea cablurilor electrice prelungitoare – utilizați extensii pentru furtunurile de aer.

13. Fiți întotdeauna atent

Nu utilizați compresorul dacă sunteți obosit sau nu vă puteți concentra.

14. Verificați ca mașina să nu prezinte deteriorări

Înainte de utilizarea compresorului, verificați cu grijă piesele de protecție sau părțile deteriorate pentru o funcționare corectă. Verificați dacă funcția pieselor rotative este ok, să nu se blocheze sau să prezinte semne de deteriorare. Toate componentele trebuie să fie instalate corect pentru a asigura siguranța în utilizare. Dispozitivele de siguranță și piesele deteriorate trebuie să fie corect reparate sau înlocuite de către un centru service, dacă nu este specificat altceva în acest manual. Întrerupătoarele deteriorate trebuie înlocuite la un centru service.

15. Atenție!

Pentru siguranță dvs., utilizați doar accesorii și piese de schimb specificate în instrucțiunile de utilizare sau cele recomandate de producător. Utilizarea altor piese sau accesorii poate duce la vătămări corporale.

16. Reparații efectuate doar de către electricieni calificați

Reparațiile pot fi efectuate numai de către electricieni calificați. În caz contrar, se pot întâmpla accidente.

17. Zgomotul

Purtați protecție la urechi când utilizați compresorul.

18. Schimbarea cablului de conectare

Dacă cablul de conectare este deteriorat, acesta trebuie înlocuit de către producător sau de un electrician calificat.

6.4 Instrucțiuni de siguranță (pistoale de aer comprimat)

- Compresoarele și conductele de aer ating temperature ridicate în timpul funcționării. Nu le atingeți, risc de

arsuri.

- Gazele sau vaporii aspirați în compresor trebuie să nu conțină substanțe care pot provoca incendii sau explozii în compresor.
- Când desfaceți cuplajul furtunului, piesa de cuplare din furtun trebuie să fie ținută cu mâna pentru a evita rănirea prin recul acestuia.
- Purtați ochelari de protecție când lucrați. Elementele străine și piesele suflate pot provoca răni.
- Nu îndreptați pistolul spre corp sau spre alte persoane.

6.5 Instrucțiuni de siguranță (pistol de vopsire)

-
- Nu utilizați vopsea sau solvenți cu un punct de aprindere mai mic de 55° C grade. Nu încălziți vopseaua sau solvenții, deoarece sunt inflamabili
- Dacă sunt folosite lichide dăunătoare, dispozitivele de filtrare (maștile respiratorii) sunt necesare pentru protecție. De asemenea, rețineți informațiile furnizate de producătorii acestor substanțe, cu privire la măsurile de protecție.
- Informațiile și marcajele privind substanțele periculoase, inscripționate pe ambalajul exterior al materialelor utilizate, trebuie respectate. Dacă este necesar, trebuie luate măsuri de protecție suplimentare, în special măști adecvate și îmbrăcăminte de protecție.
- Nu fumați în timpul procesului de pulverizare sau în zona de lucru. De asemenea, vaporii de vopsea sunt ușor inflamabili. Mașinile care scot scântei nu trebuie utilizate. Nu depozitați și nu consumați băuturi sau alimente în zona de lucru. Vaporii de vopsea sunt toxici.
- Spațiul de lucru trebuie să fie mai mare de 30m³ și trebuie asigurat un schimb eficient de aer în timpul vopsirii și uscării. Nu vopsiți împotriva vântului. Respectați întotdeauna reglementările autorităților locale atunci când vopsiți piese turnate prin injecție sau cu materiale comustibile. Nu utilizați substanțe precum alcool, alcool butilic sau clorură de metilen în combinație cu furtunul de presiune din PVC (scade durata de viață).

6.6 Siguranță service

AVERTISMENT

Întreținerea necorespunzătoare, nerespectarea instrucțiunilor sau nerectificarea unor probleme pot deveni surse de pericol în timpul funcționării. Folosiți numai mașini reglate corect și întreținute corespunzător. Numai atunci, puteți presupune că utilizați mașina în siguranță, fără probleme economice și pentru o perioadă îndelungată.

Nu curățați, nu reparați și nu reglați mașina în timpul funcționării.

În cazul mașinilor cu motor electric, scoateți ștecherul din priză înainte de efectuarea lucrărilor de întreținere, curățare sau reparare, pentru a împiedica pornirea accidentală.

Nu rulați mașina fără filtru de aer.

Verificați în mod regulat piulițele și șuruburile pentru a fi etanșe și dacă este necesar strângeți-le.

Dispozitivele și componentele care sunt supuse uzurii trebuie verificate periodic și înlocuite.

Nu utilizați combustibili sau alți solvenți inflamabili pentru a curăța componentele mașinii. Pericol de explozie!

Nu utilizați aparate de spălat cu presiune pentru a curăța mașina. Apa poate ajunge la componentele importante și poate deteriora utilajul.

Păstrați componentele electrice departe de umezeală. Acest lucru poate duce la un scurtcircuit.

Păstrați întotdeauna mașina curată, după fiecare utilizare. Mențineți controalele mașinii uscate, fără grăsimi sau ulei. Controalele precum: comutatorul de pornire/oprire, supapa de siguranță nu trebuie să rămână blocate sau să fie modificate fără permisiune.

Nu depozitați mașina în apropiere de materiale inflamabile. Carcasa fierbinte a mașinii poate cauza un incendiu.

Curățați aripioarele de răcire ale motorului.

Închideți robinetul de evacuare, după operațiunea de întreținere și verificați în mod regulat ca acesta să fie închis înainte de utilizare.

Nu deconectați și nu slăbiți conductele de presiune în timp ce motorul funcționează. Opriți motorul și deconectați cablul de alimentare înainte de a evacua liniile de presiune.

Asigurați-vă că furtunurile au fost reconectate la portul corect. În caz contrar, pot apărea vătămări și/sau daune.



Lucrările de întreținere și reparații pot fi efectuate numai în măsura în care sunt descrise în aceste instrucțiuni de utilizare. Toate celelalte lucrări trebuie efectuate de un atelier specializat sau de un atelier service LUMAG.

Lucrările la sistemul electric trebuie efectuate numai de către electricieni calificați.

Înainte de a porni și a pune în funcțiune mașina, asigurați-vă că toate sculele de mână utile pentru întreținere sau reparare au fost eliminate.

Utilizați numai piese de schimb și accesorii originale LUMAG. Utilizarea altor accesorii și piese crește riscul accidentelor. În cazul utilizării unor componente neautorizate, garanția devine nulă.

Etichetele de pe mașină avertizează asupra pericolelor. Mașina trebuie ținută curată. Dacă este necesar, etichetele și marcajele deteriorate trebuie înlocuite.

După curățare, lucrări de întreținere și reparații, dispozitivele de siguranță trebuie montate înapoi pe mașină.

6.7 SISTEMUL ELECTRIC

Persoanele care utilizează un stimulator cardiac nu trebuie să atungă componentele în timp ce motorul este în funcțiune.

6.8 RISCURI REZIDUALE ȘI MĂSURI DE PROTECȚIE

Pericole reziduale mecanice

Prindere

Părțile rotative ale mașinii pot prinde hainele largi, bijuteriile sau părul.

→ Purtați întotdeauna îmbrăcăminte de protecție adecvată. Nu purtați eșarfe, șaluri sau bijuterii.

Iluminare locală proastă

→ Furnizați întotdeauna suficientă lumină în toate lucrările.

Comportamentul uman, comportament greșit

→ Fiți întotdeauna complet concentrat în toate lucrările.

Riscul rezidual nu poate fi niciodată exclus.

Pericole reziduale termice

Arsuri

Atingerea compresorului poate cauza arsuri.

→ Lăsați compresorul să se răcească.

Alte pericole

Alunecarea, împiedicarea sau căderea

Pe suprafețe instabile este posibil să alunecați sau să se răstoarne mașina.

→ Feriți-vă de obstacole în zona de lucru. Asigurați-vă întotdeauna că vă așezați în poziție verticală și purtați pantofi de siguranță.

6.9 COMPORTAMENT ÎN CAZ DE URGENȚĂ

În cazul unui accident, trebuie să inițiați măsurile de prim ajutor necesare și să solicitați asistență medical calificată cât mai curând posibil.

Dacă solicitați ajutor, introduceți următoarele informații:

- unde s-a întâmplat, ce s-a întâmplat, câți răniți sunt, ce fel de rănire, așteptați întrebări.

6.10 SIMBOLURI

Simbolurile sunt atașate la mașină. Aceste informații sunt importante despre produsul sau instrucțiunile de utilizare.



Atenție! Grijă și atenție deosebită în timpul lucrului. Mașina poate provoca vătămări grave.



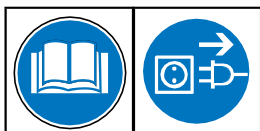
Înainte de punerea în funcțiune, citiți și respectați instrucțiunile de utilizare și de siguranță. În caz contrar, crește riscul de rănire a operatorilor și a altor persoane.



Purtați ochelari de protecție și căști pentru urechi atunci când lucrați cu unelte hidraulice.



Purtați mănuși de protecție.



Opriti motorul și deconectați cablul de alimentare înainte de curățare, întreținere sau reparare.



Avertisment privind suprafețele fierbinți. Arsuri!

Nu atingeți nicio parte fierbinte a motorului.

Acestea rămân fierbinți chiar și după ce mașina a fost oprită pentru o perioadă scurtă de timp.



Acest compresor nu conține ulei și prin urmare, nu necesită ulei!

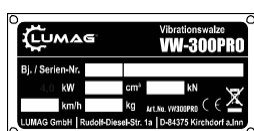
Nu alimentați cu ulei și nu lubrifiați compresorul!



Nivelul de putere acustică garantat în dB(A)



NU ATINGEȚI! Risc de rănire!



PLACUȚA DE IDENTIFICARE

Echiptat cu numele modelului, anul de fabricație și numărul de serie. Pentru comenzi de piese de schimb sau informații despre servicii, vă rugăm să menționați întotdeauna aceste informații.

7. TRANSPORT

⚠ PERICOL

Lăsați aparatul să se răcească înainte de a fi transportat sau de a fi depozitat pentru a preveni riscul de incendiu sau arsuri. În plus, trebuie să se asigure că nu există riscul de alunecare sau răsturnare al mașinii.

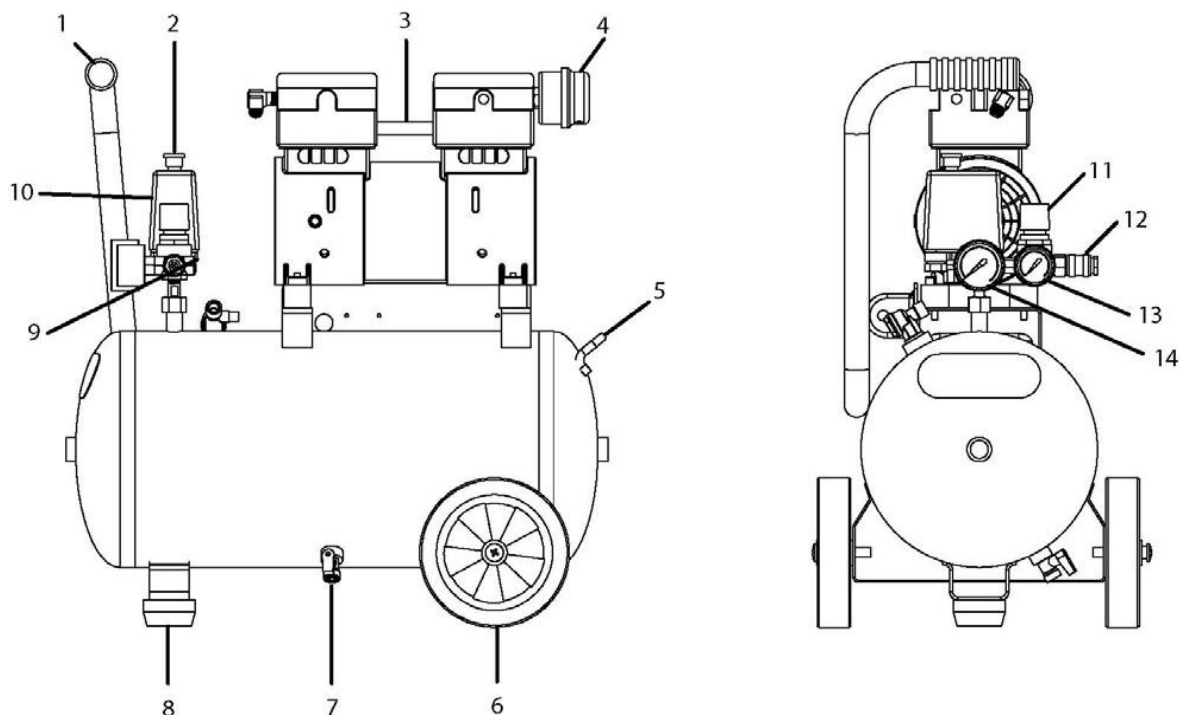
- Greutatea aparatului este listată în secțiunea DATE TEHNICE. Dacă este necesar, cereți ajutorul unei alte persoane.
- Opriți mașina, scoateți ștecherul din priză și lăsați motorul să se răcească.
- Nu transportați compresorul dacă vasul este sub presiune.
- Legați cablurile împreună și agățați-le astfel încât să nu atingă solul. Pericol de rănire!

Transport

- Asigurați mașina pe mijlocul de transport împotriva căderii, alunecării sau răsturnării.

8. COMPONENTE

8.1 COMPRESOR DE AER COMPRIMAT (modelul prezentat este KOM24)



- 1 Mâner
- 2 Comutator pornit/oprit
- 3 Motor
- 4 Filtru de aer
- 5 Mâner pentru transport
- 6 Roți
- 7 Robinet de scurgere
- 8 Suport sau roată pivotantă

- 9 Supapă de siguranță
- 10 Comutator de presiune
- 11 Regulator de presiune
- 12 Cuplă rapidă
- 13 Manometru regulator presiune
- 14 Manometrul vasului de presiune

9. INSTALARE ÎNȚĂLĂ

Pregătiți mașina pentru prima utilizare

1. Asigurați-vă că toate materialele de asamblare au fost scoate din cutia mașinii.
2. Verificați dacă mașina și componentele acesteia sunt deteriorate. În caz de deteriorare, nu utilizați aparatul. Raportați imediat reclamațiile vânzătorului sau producătorului.
3. Verificați dacă au fost livrate toate componentele mașinii.
4. Instalați componentele care nu sunt atașate.
5. Aduceți mașina în zona de lucru.

10. ÎNAINTE DE PUNEREA ÎN FUNCȚIUNE

Verificați mașina pentru a nu avea deteriorări evidente (verificare vizuală!).

Verificați dacă toate îmbinările cu șuruburi sunt strânse, iar dacă este necesar strângeți-le.

Verificați supapa de siguranță (consultați secțiunea 11.1 Valve de siguranță).

Evacuați condensul (consultați secțiunea 12.2 Reducere apă condensată).

Verificați cablul de alimentare pentru posibile deteriorări (inspecție vizuală!).

11. UTILIZARE

Înainte de a utiliza aparatul, trebuie să înțelegeți instrucțiunile.

Selectați și pregătiți locația

- Eliberați locul de orice lucru care ar putea interfera cu aparatul. Zona de lucru trebuie să fie cât se poate de uniformă.
- Asigurați iluminarea adecvată în zona de lucru.
- Asigurați-vă că aveți o vizibilitate suficientă a zonei de lucru și puteți ajunge în permanență la toate butoanele de control și elemente de siguranță necesare.
- Asigurați-vă că nu există persoane neautorizate în zona de lucru.
- Aparatul trebuie utilizat în zone bine aerisite. Nu îl utilizați niciodată în mediu cu praf, gaze inflamabile, acizi sau alte substanțe.
- Mașina nu trebuie utilizată pe timp ploios sau în medii umede.
- Pentru a utiliza mașina este necesar aer uscat, fără praf. Aparatul trebuie amplasat aproape de utilizator.

11.1 UTILIZARE

Priza de alimentare

Mașina este echipată cu un cablu de alimentare cu ștecher cu contact pentru împământare. Acesta poate fi conectat la orice priză de 230 ~ 50 Hz, echipată cu o siguranță de 16A. Înainte de punerea în funcțiune, verificați dacă tensiunea de rețea este în accord cu datele electrice de pe plăcuța cu caracteristici tehnice. La temperaturi scăzute sub +5°C, pornirea ușoară a compresorului este periclitată. Trageți fișa de alimentare după fiecare utilizare!

Comutator pornire/oprire (2)

Prin tragerea butonului roșu (2) compresorul este pornit.

Pentru a opri compresorul, butonul roșu (2) trebuie apăsat în poziția inițială.

Supapa de siguranță (9)

Supapa de siguranță este setată la presiunea maximă de 9 bari a vasului. Dacă presostatul nu se oprește automat, supapa se va deschide pentru a evita suprapresiunea.

AVERTISMENT

Nu este permisă reglarea supapei de siguranță sau îndepărtarea sigiliului. Pentru ca supapa să funcționeze corect, este necesar să fie acționată din când în când. Trageți inelul până când aerul comprimat este eliberat. Apoi, eliberați inelul.

Presostat (10)

Comutatorul de presiune este setat din fabrică. Presiunea de pornire este de circa 7 bari, presiune maximă de oprire de circa 9 bari. Comutatorul de presiune (10) pornește / oprește automat utilajul de îndată ce presiunea a atins valoarea minimă sau maximă.



Prin urmare, atunci când nu utilizați sau după folosire, deconectați cablul de alimentare de la rețea pentru a preveni pornirea compresorului dacă apar pierderi de aer (ex. furtun defect)!

Regulator de presiune (11)

Cu regulatorul de presiune (11) se poate regla presiunea aerului furnizat, aceasta se poate citi pe manometru (13). Presiunea setată este disponibilă la cuplajul rapid (12). Pe manometrul vasului de presiune (14), poate fi citita presiune curentă din rezervor.

Cuplaj rapid (12)

Conectare:

Împingeți furtunul de aer comprimat în cuplajul rapid, și manșonul va sari automat în față.

Deconectare:

Trageți manșonul înapoi și scoateți furtunul.

NOTĂ

La slăbirea cuplajului furtunului, piesa de cuplare a furtunului trebuie ținută cu mâna pentru a evita rănirea din cauza reculului.

12. ÎNTREȚINERE

▲ PERICOL

Întreținerea necorespunzătoare, nerespectarea instrucțiunilor sau nerezolvarea unei probleme pot deveni surse de pericol în timpul funcționării. Utilizați doar mașini reglate corect și întreținute corespunzător. Întreținerea corectă vă ajută să mențineți mașina în stare perfectă de funcționare.

Toate persoanele care efectuează întreținerea mașinii trebuie să fie calificate din punct de vedere tehnic. Trebuie să cunoașteți toate pericolele și riscurile asociate mașinii. Lucrările suplimentare, care nu sunt descrise în acest manual, pot fi efectuate numai de către un service autorizat.



Lucrările de întreținere trebuie efectuate doar cu compresorul oprit. Excepție fac doar acele operații care impun pornirea echipamentului



Înainte de a lucra la mașină, citiți instrucțiunile de utilizare. Fișa de alimentare trebuie deconectată și vasul de presiune golit.



După efectuarea lucrărilor de întreținere, dispozitivele de protecție trebuie să fie instalate din nou.

Schimbări și modificări

Modificările sau schimbările neautorizate asupra aparatului nu sunt permise din motive de siguranță. Pentru daunele cauzate de acestea, responsabilitatea producătorului este exclusă și garanția devine nulă. Pentru a asigura o funcționare sigură și fiabilă trebuie utilizate doar piese de schimb LUMAG.

12.1 ÎNTREȚINERE

1. Opriți mașina, scoateți fișa de alimentare și eliminați toată presiunea.
2. Îndepărtați murdăria.
 - Nu utilizați agenți de curățare agresivi.
 - Nu permiteți apei să pătrundă în motor. Apa poate deteriora componentele mașinii. Aveți grijă la utilizarea aparatelor de spălat cu presiune!
 - Pentru a asigura o răcire optimă, trebuie răcite aripioarele cilindrului și deschiderile grilajului eliberate de depuneri.
 - Verificați starea filtrului de aer. Dacă este necesar, scoateți carcasa filtrului și înlocuiți inserțiile de aer.
3. Șuruburi și piulițe.
 - Mașina este supusă rotației în timpul lucrului. După câteva ore, verificați conexiunile cu șuruburi și piulițe și strângeți-le dacă este necesar. Înlocuiți șuruburile pierdute.
4. Instrucțiuni de siguranță
 - Nu lucrați niciodată fără dispozitive de protecție. După efectuarea lucrărilor de întreținere, montați din nou toate dispozitivele de protecție.
 - Utilizați numai piese de schimb și accesorii originale LUMAG. Alte componente pot provoca daune mașinii și răniri imprevizibile operatorului.
 - Lucrările la sistemul electric pot fi efectuate numai de către electricieni calificați.

12.2 EVACUAREA CONDENSULUI

Plasați mașina pe o suprafață plană, opriți motorul și deconectați ștecherul. Rezervorul trebuie golit cel puțin o dată pe săptămână.

1. Robinet de evacuare (7) ATENȚIE – nu deschideți complet.
2. Evacuați apa existentă.
3. Închideți robinetul de golire (7).

NOTĂ

Presiunea recomandată pentru evacuare: max. 1-2 bar.



12.3 FILTRU DE AER (3/E)

Filtru de aer este echipat cu un element filtrant. Curățarea frecventă a filtrului de aer previne disfuncționalitățile. În funcție de tipul compresorului, sunt instalate mai multe filtre de aer.

Este recomandată demontarea și curățarea filtrului cu aer comprimat la fiecare 50 de ore de utilizare. Dacă este utilizat într-un mediu cu praf, curățarea acestuia se face de mai multe ori pe an.

NOTĂ

Nu utilizați niciodată motorul fără filtrul de aer sau cu filtru de aer deteriorat. În motor va intra murdăria care poate provoca daune grave. În acest caz, garanția devine nulă.

13. DEPOZITARE

Dacă mașina nu este utilizată mai mult de 30 de zile, trebuie luate următoarele măsuri:

1. Izolați vasul sub presiune și deconectați uneltele de conectare.
2. Curățați exteriorul mașinii cu o cârpă curată și păstrați fantele de ventilație fără murdărie. **ATENȚIE!** Evitați pulverizarea cu un jet puternic de apă (precum aparatul de spălat cu presiune), deoarece apa ar putea ajunge la motor și va cauza defecțiuni.
3. Curățați filtrul de aer și înlocuiți-l dacă este foarte murdar sau deteriorat.
4. Verificați dacă aparatul este deteriorat. Reparați sau înlocuiți piesele deteriorate și strângeți șuruburile și piulițele de blocare.
5. Deconectați fișa de rețea.
6. Acoperiți mașina și motorul și depozitați-le într-un loc curat și uscat. Nu lăsați compresorul la îndemâna copiilor sau a persoanelor neautorizate.

NOTĂ

Nu utilizați agenți de curățare agresivi sau pe bază de petrol pentru a curăța părțile din plastic. Astfel de substanțe chimice pot deteriora componentele din plastic.

14. REPARARE



Înainte de orice lucrare de reparație

- Opriți aparatul
- Așteptați oprirea motorului electric
- Deconectați fișa de alimentare

Defecțiune	Cauză	Remediu
Compresorul nu pornește	Ștecherul nu este conectat	Conectați ștecherul la priză
	Siguranța este defectă	Schimbați siguranța
	Tensiunea rețelei este prea mică	Nu utilizați un cablu prelungitor
	Temperatura este prea scăzută	Temperatura trebuie să fie +5°
	Motorul supraîncălzit	Lăsați motorul să se răcească
Compresorul se oprește	Presostatul este defect	Contactați un centru service autorizat
Pierdere de aer	Furtunul are scurgeri	Schimbați furtunul
	Supapa de siguranță este defectă	Contactați un centru service autorizat
Presiunea este în conformitate cu manometrul, dar instrumentele conectate nu funcționează	Cuplajul rapid este defect	Înlocuiți cuplajul rapid
	Furtunul are scurgeri	Schimbați furtunul
	Setați o presiune mai mică	Creșteți presiunea cu ajutorul unui regulator de presiune

Dacă aceste măsuri nu elimină erorile care apar, atunci aparatul trebuie verificat de către un specialist.

15. ACORDAREA GARANȚIEI / GARANȚIE / SERVICIU CLIENȚI

ACORDAREA GARANȚIEI

Echipmentului i se acordă perioada de garanție legală. Orice defecte ce se dovedesc a fi o urmare a erorilor materiale sau de asamblare trebuie raportate imediat vânzătorului. Dovada achiziționării dispozitivului trebuie furnizată la solicitarea garanției prin depunerea facturii sau chitanței. Garanția nu se va aplica în ceea ce privește piesele, defecțiunile cauzate de uzura naturală, a condițiilor meteorologice, amestecului incorect de carburant, instalării, funcționării, întreținerii sau lubrifierii incorecte.

Mai mult, pentru daunele cauzate de utilizarea necorespunzătoare a mașinii, precum modificări, schimbări sau reparații neautorizate, dar și în cazul supraîncărcării mașinii în mod deliberat, garanția va fi considerate nulă.

Piese cu durată de viață limitată (curea trapezoidală, ambreiajul, cablul de accelerație, bujia, filtrul de aer, bateria, lamele, furtunurile, roțile, etc) sunt excluse din garanție.

15.1 GARANȚIE

LUMAG GmbH garantează o calitate impecabilă și, fără a aduce atingerea garanției legale, își asumă răspunderea în caz de defect material sau de fabricație. Garanția pentru produsele LUMAG este destinată uzului persoanelor fizice doar 24 de luni, iar pentru persoane juridice 12 luni de la data livrării.

Cererile de garanție trebuie întotdeauna să fie dovedite de către cumpărător prin documentul original de cumpărare. Aceasta trebuie atașată la cererea de garanție. Adresa cumpărătorului și tipul mașinii trebuie să fie specificate clar. Fără dovada originală de cumpărare, reparația se va efectua doar contra cost.

Nu trimiteți niciodată mașina către noi fără număr de service. Numărul de service îl primiți de la departamentul nostru. Dacă mașina ajunge la noi, fără acest număr, nu o putem accepta. Pentru a solicita un număr de service, vă rugăm să contactați echipa noastră, la adresa info@lumag-maschinen.de

Vă rugăm să etichetați clar NUMĂRUL DE SERIE pe colet pentru a vă putea asigura o alocare rapidă.

Lucrările de garanție sunt efectuate exclusive de către atelierul nostru LUMAG. Orice defecțiune din timpul perioadei de garanție, datorată fie defectelor materiale sau a celor de fabricație, cu condiția să se fi produs în ciuda unei îngrijiri și funcționării corespunzătoare, trebuie remediată prin reparație. Prin urmare, ne rezervăm dreptul să reparăm de două ori aceeași eroare. Dacă reparația nu se poate face, mașina poate fi schimbată cu un echipament echivalent. Dacă schimbul nu se poate realiza, atunci există posibilitatea de a vă returna banii.

Uzura normală, îmbătrânirea naturală, întreținerea, curățarea și reglarea, utilizarea necorespunzătoare nu sunt acoperite de garanție. Din motive de exploatare, unele componente sunt supuse unei uzuri normale, atunci când sunt utilizate conform destinației și este posibil să fie necesară înlocuirea acestora la un interval de timp (de exemplu: paleți, disc de finisare, filtre, conducte de carburant, bujie, curea de antrenare, demaror cu sfoara, ambreiaj).

15.2 SERVICIU CLIENȚI

Pentru întrebări tehnice, informații despre produsele LUMAG și comandarea pieselor de schimb, echipa noastră vă stă la dispoziție, după cum urmează:

Orar: Luni - Joi de la 7.30am la 12pm și de la 1am la 5pm
Vineri de la 7.30am la 12.30pm

Telefon: +49 8571 / 92 556-0

Fax: +49 8571 / 92 556-19

E-Mail: info@lumag-maschinen.de

16. DECLARAȚIE DE CONFORMITATE

În conformitate cu prevederile directivelor CE

Directiva privind mașinile 2006/42/EG

Directiva EMC 2014/30/EU

Directiva pentru echipamente utilizate în exterior 2000/14/EC

Directiva Echipamentelor de presiune 2014/68/EU

Directiva privind vehicule sub presiune 2014/29/EU

Compania

LUMAG GmbH

Rudolf-Diesel-Str. 1a, D-84375 Kirchdorf a.Inn

Telefon: +49 8571 / 92 556-0

Fax: +49 8571 / 92 556-19

Produsele

Denumire produs: Compresor

Model: KOM-24 / KOM-50 / KOM-90

Respectă cerințele esențiale de protecție ale directivelor CE menționate mai sus. Conformitatea se bazează pe următoarele standarde:

EN 1012-1:2010

Compresoare și pompe vid. Cerințe de securitatea. Partea 1: Compressoare

EN 60204-1:2006+A1:2009

Securitatea mașinilor. Echipamente electrice ale mașinilor. Parte 1: Cerințe generale

EN 55014-1:2017

Compatibilitatea electromagnetică. Cerințe pentru aparatele de uz casnic, scule electrice și aparate electrice similar. Parte 1: Interferențe emise

EN 55014-2:2015

Compatibilitatea electromagnetică. Cerințe pentru aparatele de uz casnic, scule electrice și aparatele electrice similar. Partea 2: Imunitate – Standard de familie de produs

EN 61000-3-2:2014

Compatibilitate electromagnetică (CEM) – Partea 3-2: Limite – Limite pentru curenții armonici

EN 61000-3-3:2013

Compatibilitate electromagnetică (CEM) – Partea 3-3: Limite – Limitarea schimbărilor de tensiune, a fluctuațiilor și a pălpăirilor în sistemele publice de alimentare cu joasă tensiune pentru dispozitivele cu un curent nominal de 16A per conductor care nu fac obiectul unei condiții speciale de conectare.

EN ISO 3744:1995

Acustică – Determinarea nivelului de putere acustică și a nivelului de zgomot al surselor prin măsurarea presiunii acustice – Metoda suprafeței de învelire clasa a 2 de precizie pentru un câmp de sunet substantial liber deasupra unui plan reflectant.

Reprezentant autorizat pentru compilarea documentelor tehnice: Gabriele Denk

Declarația de conformitate se aplică numai mașinilor în starea în care au fost introduse pe piață. Intervențiile ulterioare aduse de către utilizator nu sunt luate în considerare.

Kirchdorf, 16.08.2018

Christopher Weißenhorner, Geschäftsführer

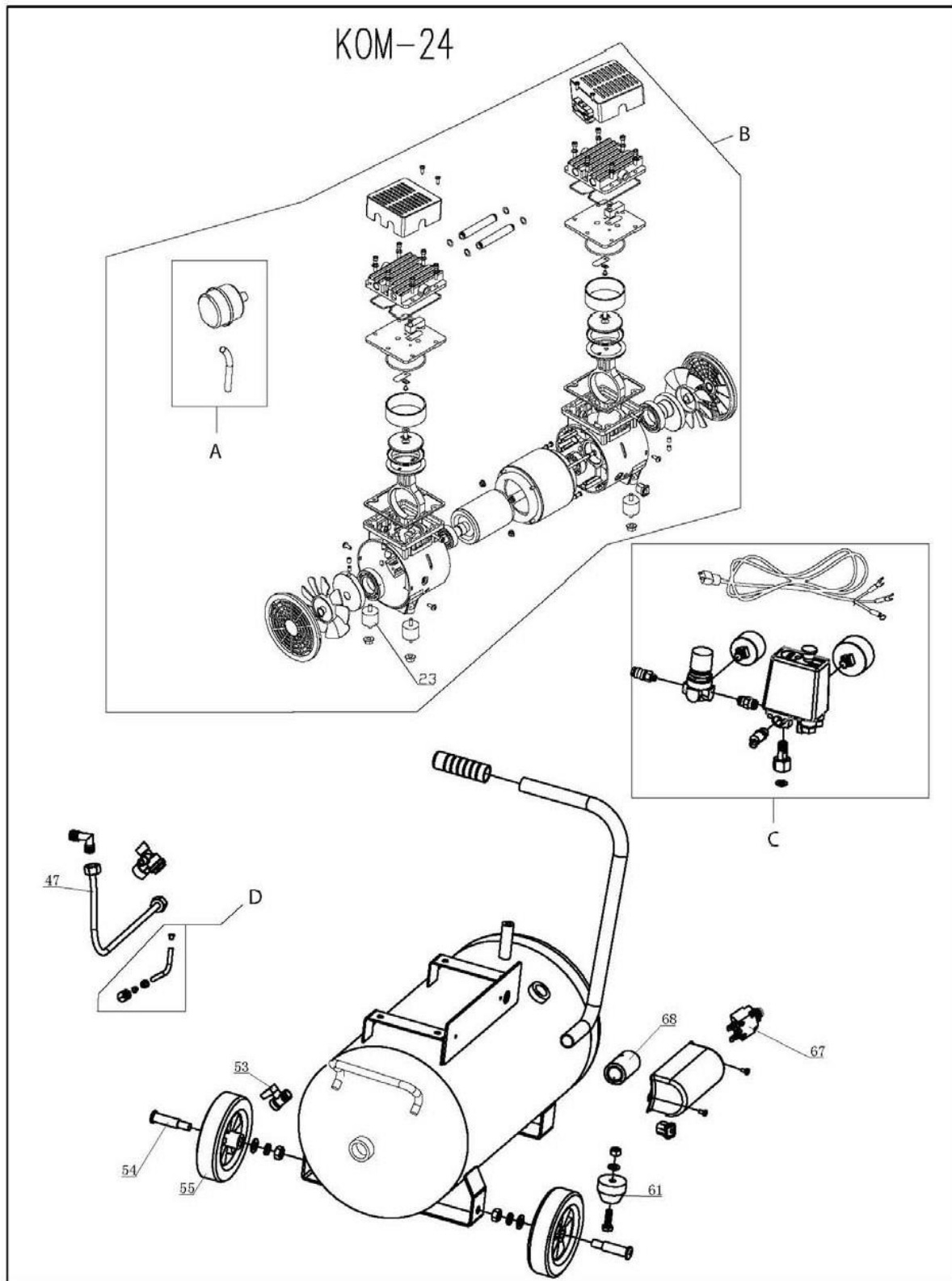


Ort/Datum

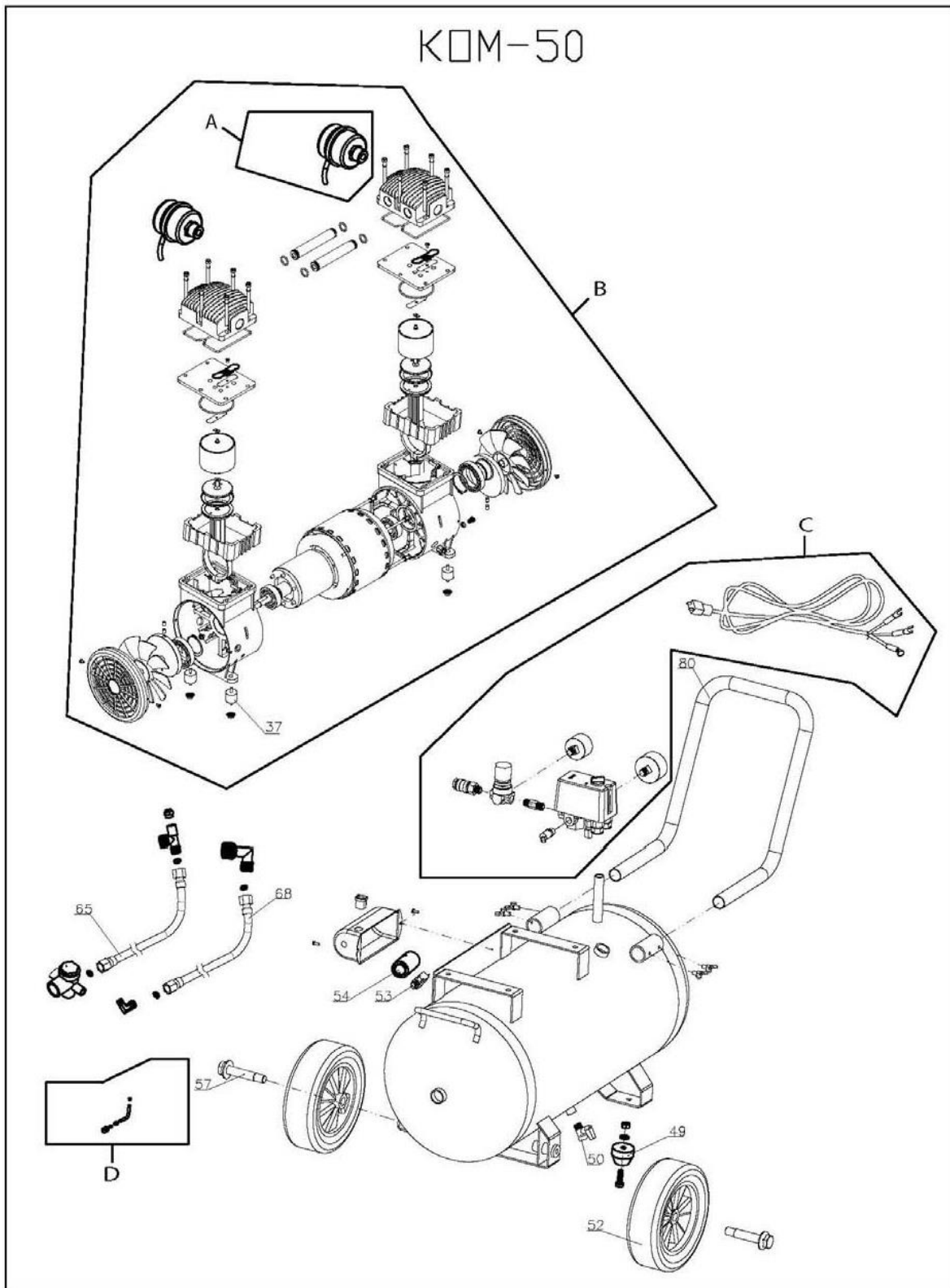
Inverkehrbringer, Bevollmächtigter

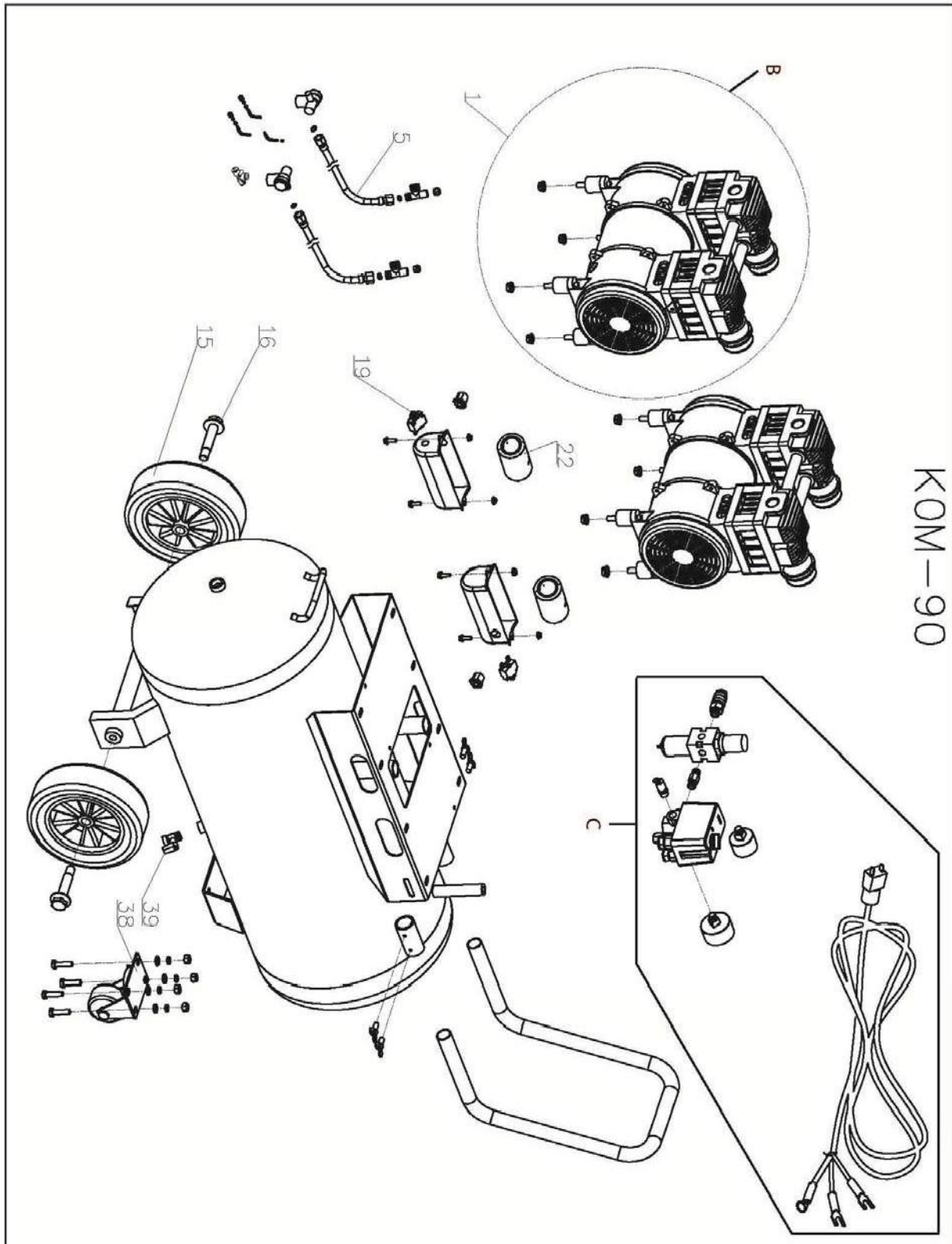
Unterschrift

17. SCHEMĂ EXPLODATĂ



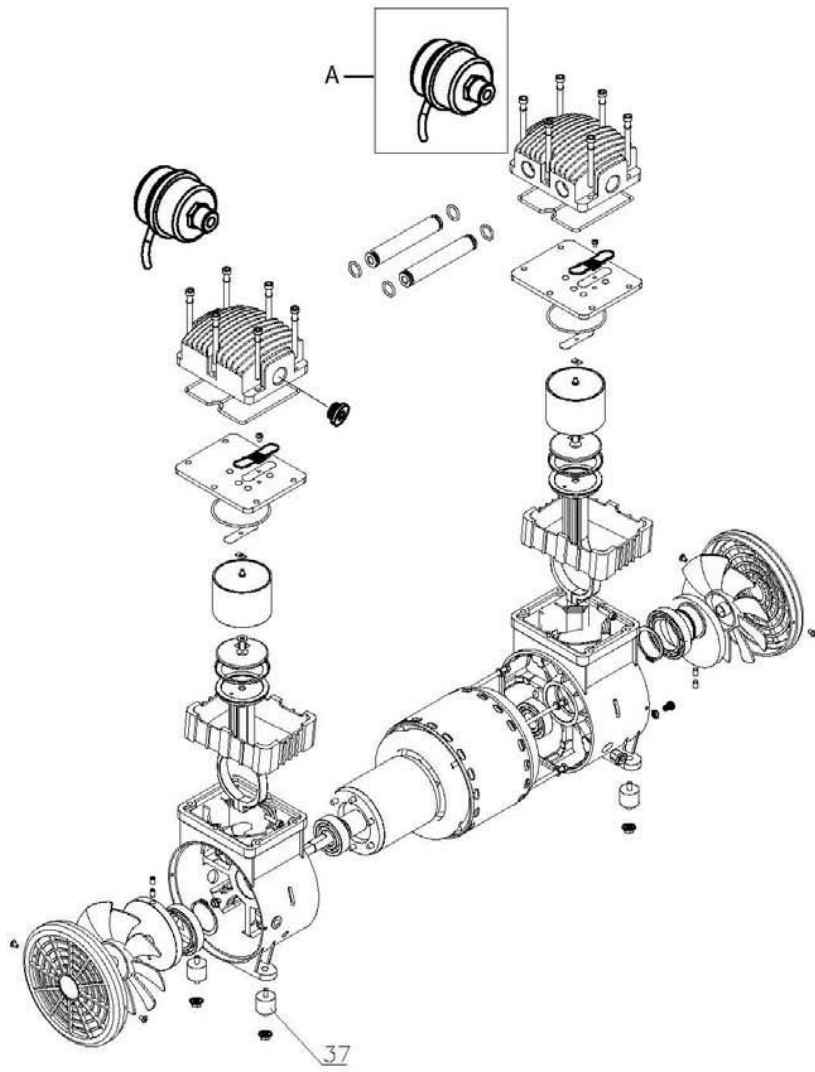
KOM-50





KOM-90

KOM-90-PUMP





LUMAG GmbH

Rudolf-Diesel-Str. 1a

D-84375 Kirchdorf a.Inn

Telefon:+49 8571/92556-0

Fax: +49 8571/92556-19

eMail: info@lumag-maschinen.de

Internet: www.lumag-maschinen.de