



ok

DESPICĂTOR HIDRAULIC

Manual de utilizare original



HOS-8N

HOS-9N



IMPORTANT!

Despicătoarele de lemne ce au o putere de despicare de 8 sau 9 tone sunt utilizate, în principal, în sectorul privat. Din motive ecologice, așezați întotdeauna despicătorul hidraulic pe o suprafață fermă, plană pentru a preveni distrugerea solului.

ATENȚIE! Întotdeauna înșurubați dopul de ventilare cu joja de pe gâtul de umplere înainte de a porni mașina. Acesta permite ventilarea rezervorului hidraulic.

Modelul și seria produsului pot fi găsite pe plăcuța de indentificare a mașinii. Păstrați plăcuța în siguranță, pentru a folosi acest informații în viitor. Acest manual explica funcțiile și aplicațiile mașinii.

PENTRU SIGURANȚA DVS.

Citiți instrucțiunile de utilizare înainte de punerea în funcțiune.

Respectați toate instrucțiunile de siguranță și avertismentele!

Cuprins

- 1. Cuvânt înainte**
 - 1.1 Informații privind instrucțiunile de utilizare
 - 1.2 Limitarea răspunderii
 - 1.3 Denumire mașină
 - 1.4 Drepturi de autor
 - 1.5 Rezervări
- 2. Utilizare corespunzătoare**
- 3. Mediu**
- 4. Securitate**
 - 4.1 Avertismente
 - 4.2 Siguranță
 - 4.3 Echipament de protecție (EIP)
 - 4.4 Pericole reziduale și măsuri de protecție
 - 4.5 Comportament în caz de urgență
- 5. Simboluri de avertizare utilizate**
- 6. Denumire componente**
- 7. Date tehnice**
 - 7.1 Conexiune electrică
- 8. Componentă livrare**
- 9. Montare**
- 10. Transport și depozitare**
 - 10.1 Instrucțiuni de siguranță pentru transportare
 - 10.2 Transport și depozitare
- 11. Instalare**
- 12. Sistem hidraulic**
- 13. Unitate de antrenare**
 - 13.1 Acționare electrică
- 14. Punere în funcțiune**
- 15. Utilizare**
 - 15.1 Despicarea
 - 15.2 Setarea lungimii
 - 15.3 Blocarea bucăților de lemn
 - 15.4 Notă privind despicarea
 - 15.5 Oprirea aparatului
- 16. Controale**
 - 16.1 Accesorii
 - 16.2 Ghidajul cutitului spintecător
 - 16.3 Operarea mașinii cu ambele mâini
 - 16.4 Cuțit de despicare
 - 16.5 Nivelul uleiului hidraulic
 - 16.6 Lubrifierea tuturor părților rotative
- 17. Lucrări de întreținere și reparații**
 - 17.1 Înlocuirea uleiului
 - 17.2 Ghidajul coloanei despicator
 - 17.3 Lama cuțitului de despicare
 - 17.4 Curățarea
 - 17.5 Depozitarea
- 18. Eliminări**
 - 18.1 Scoaterea din funcțiune
 - 18.2 Eliminarea dispozitivelor electrice
 - 18.3 Eliminarea lubrifiantilor
- 19. Diagrama hidraulică**
- 20. Schemă de conectare 230V, 400V**
- 21. Depanare**
- 22. Acordarea garanției/ garanție/ serviciu clienți**
- 23. Declarație de conformitate**
- 24. Schemă explodată HOS-SN și HOS-9N**

1. Cuvânt înainte

Citiți instrucțiunile de utilizare înainte de instalare și punere în funcțiune. Familiarizați-vă cu aparatul, cu utilizarea corespunzătoare și instrucțiunile de siguranță.

1.1 Informații privind instrucțiunile de utilizare

Aceste instrucțiuni de utilizare furnizează informații importante cu privire la manipularea despicătorului HOS-8N sau HOS-9N. Premisa pentru o activitate sigură este înțelegerea corectă și conformarea cu toate instrucțiunile de utilizare și siguranță. În plus, trebuie respectate reglementările aplicabile în materie privind accidentele.

1.2 Limitarea răspunderii

Încercăm să vă oferim informații complete despre prevenirea accidentelor, dar nu ne asumăm răspunderea pentru informații complete sau a surselor de pericol enumerate.

Producătorul nu își asumă răspunderea pentru daunele cauzate de:

- Nerespectarea instrucțiunilor de utilizare
- Utilizarea necorespunzătoare a mașinii
- Montarea, punerea în funcțiune, operarea sau întreținerea necorespunzătoare
- Utilizarea mașinii în cazul în care dispozitivele de siguranță sunt defecte, incorect montate sau nefuncționale
- Nerespectarea instrucțiunilor din acest manual privind transportul, depozitarea, funcționarea, operarea, întreținerea sau repararea mașinii
- Modificări structurale, independente, la mașină
- Monitorizarea insuficientă a pieselor care sunt supuse uzurii;
- Reparații efectuate în mod necorespunzător.
- Defecte provocate de pătrunderea corpurilor străine sau de forță majoră.

1.3 Termenul mașină

Termenul mașină înlocuiește denumirea comercială a produsului, HOS8N sau HOS9N, la care face referire acest manual.

1.4 Drepturi de autor

Toate documentele sunt protejate prin drepturi de autor. Nu este permisă transmiterea sau dublarea documentelor, nici macar partial, cu excepția cazului în care acest lucru a fost menționat.

1.5 Rezerve

Informațiile privind specificațiile tehnice, dimensiunile și ilustrațiile mașinii, precum și modificările standardelor de siguranță sunt supuse dezvoltării ulterioare, și, prin urmare, nu sunt întotdeauna obligatorii.

Erorile de imprimare și formulare sunt rezervate.

2. Utilizarea corespunzătoare

Mașinile tip despicătoare hidraulice HOS-8N și HOS-9N sunt destinate exclusive pentru despicarea buștenilor ce au o lungime maximă de 55 mm. Lemnul poate despicat doar în poziție verticală.

Mașina este destinată exclusiv operării de către o singură persoană. Nu este permisă operarea de două sau mai multe persoane.

Mașina nu trebuie utilizată fără masă de depozitare și masă de despicare.

La despicare este esențial să vă asigurați că lemnul ce urmează să fie despicat se sprijină pe suprafața striată de pe masa de despicare.

Instrucțiunile de siguranță, operare, întreținere și dimensiunile date în datele tehnice trebuie respectate.

Orice altă modificare este interzisă. Utilizarea necorespunzătoare și modificările mașinii sau utilizarea altor piese în afara de cele originale pot duce la daune imprevizibile, atât pentru dvs., cât și pentru cei din jur!



ATENȚIE!

Posibilă utilizare incorectă

- Dispozitivele de siguranță nu trebuie demontate sau anulate.
- Utilizarea accesoriilor neaprobate.
- Mașina nu trebuie utilizată în scopuri comerciale.

Persoanele care nu cunosc instrucțiunile de utilizare, copii, adolescenții și persoanele aflate sub influența drogurilor, alcoolului sau a medicamentelor nu au dreptul să utilizeze mașina.

3. Mediu



Reciclați deșeurile, nu le aruncați la gunoi! Toate uneltele, furtunurile și ambalajele trebuie sortate, aduse la centru de reciclare și depozitate într-o manieră ecologică.

Locul de utilizare trebuie să fie protejat împotriva contaminării cu materiale precum combustibil sau ulei. Consumabilele utilizate rămase trebuie reciclate în conformitate cu reglementările locale de mediu.



Adresați-vă autorităților de colectare a deșeurilor municipale, în legătură cu eliminarea corectă și ecologică.

4. Securitate

Această secțiune oferă o prezentare cuprinzătoare a tuturor aspectelor importante legate de siguranță, pentru o protecție adecvată a operatorului și o funcționare sigură a mașinii.

Nerespectarea instrucțiunilor de siguranță descrise în acest manual poate duce la pericole considerabile.

4.1 Avertismente

Avertismentele sunt indicate prin simboluri în acest manual de utilizare. Instrucțiunile de siguranță sunt evidențiate prin cuvinte ce exprimă gradul de pericol.

Trebuie respectate toate instrucțiunile pentru a preveni accidentele, vătămarea corporală sau pagubele materiale.



PERICOL!

Nerespectarea acestor instrucțiuni poate duce la leziuni ce vă pot pune viața în pericol.



ATENȚIE!

Nerespectarea acestor instrucțiuni poate duce la vătămări foarte grave sau chiar deces.



AVERTISMENT!

Nerespectarea acestor instrucțiuni poate duce la vătămări moderate sau minore.



NOTIFICARE IMPORTANTĂ!

Nerespectarea acestor instrucțiuni poate periclită motorul sau alte componente importante.

4.2 Siguranță



ATENȚIE!

Familiarizați-vă cu mașina. Este necesară o instruire adecvată pentru utilizarea acesteia în siguranță. Funcționarea incorectă sau utilizarea necorespunzătoare poate constitui un pericol.

Citiți cu atenție instrucțiunile de utilizare ale acestei mașini și respectați etichetele de avertizare. Înțelegeți modul de utilizare și limitările, precum și pericolele potențiale specifice.

Mai mult, familiarizați-vă cu comenziile de control și utilizarea corectă a acestora. Aflați cum puteți opri rapid mașina. Operatorii neexperimentați trebuie instruiți de către personalul familiarizat cu echipamentul. Doar în acest caz li se permite utilizarea și operarea mașinii.

În afara de instrucțiunile de siguranță din acest manual, în timpul trebuie respectate și reglementările valabile în zona respectivă ce privesc siguranța, prevenirea accidentelor și protecția mediului, dar și pe cele ce țin de traficul rutier.

Responsabilitatea proprietarului

Proprietarul trebuie să furnizeze utilizatorului instrucțiunile de utilizare și să se asigure că acesta le-a citit și le-a înțeles. Instrucțiunile de utilizare trebuie predate. În plus, trebuie să instruiască utilizatorul la intervale regulate de timp și să informeze despre pericolele implicate în utilizarea mașinii.

De asemenea, proprietarul este responsabil să se asigure că mașina este întotdeauna în stare tehnică perfectă.

Responsabilitatea operatorului

Doar persoanele instruite au acces să pornească, să utilizeze și să oprească mașina. Operatorul trebuie instruit să utilizeze corect mașina și trebuie să se familiarizeze cu dispozitivele de siguranță. Operatorii ce nu au fost instruiți pot pune în pericol atât viața lor, cât și a celor din jur, prin folosirea incorectă a mașinii.

Utilizatorii trebuie să fie informați prima dată de către vânzător, pentru a se familiariza cu caracteristicile mașinii, cu utilizarea corectă și cu caracteristicile de siguranță necesare.

Operator



ATENȚIE!

Persoanele care nu cunosc instrucțiunile de utilizare, copiii, adolescenții sub 18 ani și persoanele ce se află sub influența alcoolului, a drogurilor sau a medicamentelor nu au dreptul să utilizeze mașina. Tinerii cu vârsta de 16 ani pot folosi mașina sub stricta supravegherea a unei persoane instruite, ca parte a uceniciei.



Mașina este proiectată să fie utilizată de o singură persoană! Nu lăsați niciodată două sau mai multe persoane să opereze utilajul.

Este interzis accesul copiilor, altor persoane sau a animalelor în zona de lucru.

Mașina poate fi utilizată numai în exterior, este exclusă utilizare în spații închise.

Operatorul este răspunzător pentru toate daunele cauzate terților și proprietății acestora.

Spațiul de lucru

Lucrul cu mașina necesită o atenție deosebită.

- Asigurați-vă o bună vizibilitate și iluminare la locul de muncă. **Iluminarea slabă crește semnificativ riscul de rănire!**
- Pentru a lucra aveți nevoie de o bază solidă și fermă, cu suficientă libertate de mișcare.
- Nu lăsați despicătorul nesupravegheat, **risc de cădere!**
- Pe teren neuniform sau în condiții meteo nefavorabile trebuie să aveți grijă, **pericol de alunecare!**

Zona de operare din jurul despicătorului, drumurile de transport ale bustenilor sau lemnului despicat trebuie să fie alese și menținute astfel încât să se asigure lucrul în siguranță.

Operare

Nu utilizați niciodată o mașină deteriorată!

Lucrați doar cu utilaje în stare bună de funcționare. Lucrați calm și cu atenție. Nu lăsați mașina nesupravegheată.

Mașina este echipată cu comandă mecanică, ce presupune operarea cu ambele mâini. **Înainte de fiecare operare trebuie verificată funcționarea controlul cu ambele mâini.**

Nu atingeți părțile în mișcare în timpul testării cursei de despicare.

Nu utilizați niciodată mașina fără dispozitivele de siguranță. Dispozitivele de protecție nu trebuie eliminate, în mod nejustificativ.

Unitatea trebuie oprită imediat dacă există schimbări vizibile în comportamentul mașinii.

Accesoriile din fabrică (exemplu, supapa hidraulică, maneta de operare) nu trebuie modificate.

Verificați, în mod constant, conexiunile șuruburilor și nivelul uleiului.



ATENȚIE!

Lichidul hidraulic, sub presiune, poate fi periculos!

Asigurați-vă întotdeauna că furtunul:

- Nu este deteriorat sau uzat;
- Este montat sau instalat corect.

Evitați rănirea.

- Nu atingeți nicodată furtunul hidraulic, când acesta este sub presiune.
- Nu verificați niciodată scurgerile de lichide fără protecție. Purtați ochelari și îmbrăcăminte de protecție!
- Nu folosiți furtunuri în zone periculoase sau în cele cu trafic rutier.
- Rețineți că anumite lichide hidraulice sunt inflamabile.

Dacă lichidul hidraulic vă intră sub piele (injectare), solicitați imediat asistență medicală.

Terminarea lucrului

În timpul lucrărilor de reparație sau întreținere, precum și la părăsirea zonei de lucru, alimentarea cu energie electrică trebuie întreruptă, prin apăsarea butonului roșu de pe întrerupător și deconectarea fișei de alimentare. Pentru a întrerupe alimentarea cu energie nu este de ajuns apăsarea butonului roșu!



ATENȚIE!

Lucrările de reparații, instalare, întreținere și curățare, precum și transportul mașinii, se realizează doar cu unitatea oprită. În cazul unei defecțiuni, mașina trebuie oprită imediat.

Utilizați doar accesorii și piese de schimb originale Lumag.

Utilizarea altor piese sau accesorii va crește riscul de accidentare. Orice prejudiciu adus mașinii prin utilizarea altor piese de schimb sau accesorii va duce la pierderea garanției.



PERICOL!

Contactul cu componentele care transporta tensiune poate duce la un pericol mortal! Combinarea componentelor electrice poate cauza mișcări necontrolate și poate duce la vătămări grave.

La schimbarea zonei de lucru sau a operatorului, mașina trebuie să fie oprită.



PERICOL!

Lucrările legate de partea electrică trebuie efectuate de electricieni calificați.

Nu folosiți niciodată cabluri de conectare defecte. **Înainte de fiecare utilizare, verificați sursa de alimentare.**

Mașina cu acționare electrică nu trebuie pusă în funcțiune pe timp ploios, deoarece întrerupătorul sau motorul se pot defecta!

4.3 Echipamentul individual de protecție (EIP)

În timpul utilizării este esențială folosirea echipamentului individual de protecție (EIP), pentru a minimiza pericolul. Trebuie respectate următoarele măsuri de protecție:

- Îmbrăcămintea de lucru potrivită este aceea care nu împiedică mișcarea. Scopul său este acela de a nu se prinde în părțile rotative ale mașinii.
Agenți de izolare fonică, precum căști sau doape pentru a vă proteja împotriva deteriorării auzului.
ATENȚIE! Zgomotul poate fi dăunător. Dacă nivelul de zgomot permis, 80 dB(A), este depășit trebuie să purtați protecție.
- **Masca pentru praf** vă protejează împotriva posibilelor boli respiratorii provocate de particulele de praf.
- **Ochelarii de protecție cu scuturi laterale** protejează ochii de praf sau așchii.
- **Mănușile de lucru din piele** pentru a vă proteja de marginile ascuțite sau vibrații excesive.
- **Pantofii sau bocancii de siguranță** cu capace din oțel pentru a vă proteja pe suprafețe inegale, cu muchii ascuțite sau împotriva obiectelor ce cad. Încălțăminte de siguranță asigură stabilitate.
- **Casca de protecție** pentru a vă proteja capul de obiectele sau sarcinile suspendate. De asemenea, vă protejează împotriva rănirii în spații strâmte.

4.4 Pericole reziduale și măsuri de protecție



ATENȚIE!

Modificarea, blocarea, demontarea, reconstrucția sau montarea unor părți ale echipamentului de siguranță și de protecție este stric interzisă, și dacă nu este respectată, poate duce la vătămări grave, chiar la deces.

Pericole reziduale mecanice

Strivire

Pericol de rănire (strivire, tăiere) la coborârea cuțitului despicător sau în caz de legănare prin asezarea necorespunzătoare a despicătorului.

Utilizați controlul cu ambele mâini. Nu întrerupeți procesul de despicare. Nu lucrați niciodată doi sau mai mulți operatori.

Risc de vătămare datorită materialului blocat. Nu scoateți lemnul blocat cu mâna. Atenție, lemnul poate fi fisurat, iar degetele dvs. pot fi prinse în interiorul despicăturii. Feriți-vă de căderea lemnului, acest lucru vă poate răni picioarele. Acordați atenție trecătorilor!

Leziuni

Când lucrați cu lemn uscat, despicarea bruscă poate duce la vătămări grave. Bucățile de lemn pot cădea în timpul procesului de despicare răbindu-vă picioarele. Păstrați o distanță de siguranță suficientă. Operați mașina de despicat cu calm și cu atenție. Este esențială purtarea echipamentului individual de protecție atunci când utilizați mașina.

Neglijarea principiilor ergonomice

Utilizarea necorespunzătoare a echipamentului individual de protecție (EIP)

Utilizarea sau omiterea echipamentului de protecție poate duce la vătămări grave. Purtați echipamentul de protecție necesar.

Iluminarea neadecvată a zonei de lucru

Iluminarea slabă prezintă un risc ridicat de pericol. Asigurați întotdeauna o iluminare bună în zona de lucru.

Comportament uman, comportament greșit

Lucrați întotdeauna complet concentrat și cu atenție. Pericolul rezidual nu poate fi niciodată exclus.

Pericole reziduale electrice

Contact electric direct sau indirect.

Atingerea pieselor sub tensiune, a componente electrice ori a cablurilor de conectare deteriorate sau defecte poate provoca electrocutare.

Cablurile defecte trebuie înlocuite de către o personal calificat.

Lucrări de întreținere se execută doar cu cablului de alimentare scos din priză.

Utilizați mașina la doar la o conexiune cu întrerupător pentru curent de defect (FI).

Pericole reziduale termice

Arsuri, lovituri

Atingerea suprafețelor poate provoca arsuri. Lăsați motorul să se răcească. Asigurați întotdeauna o ventilație bună a motorului.

5. Simboluri de avertizare utilizate

Pericol de zgomot

Pierderea auzului

Lucru îndelungat, fără protecție pentru urechi poate duce la pierderea auzului.

Purtați întotdeauna protecție pentru urechi.

Pericole cauzate de materiale și alte substanțe

Contact, inhalare

Obiectele aruncate sau lichidele inhalate pot duce la deteriorarea sănătății.

Atunci când despicăți, particule mecanice pot sari.

Purtați întotdeauna ochelari de protecție!

Uleiurile hidraulice sunt toxice. Dacă inhalați vapori sau aburi, imediat inhalați aer curat. Dacă uleiul intră în contact cu ochii, clătiți bine cu apă rece (cel puțin 10 minute), apoi consultați un medic oftalmolog.

Foc, explozie

Pericol de incendiu și alunecare din cauza uleiurilor hidraulice.

În timpul funcționării este strict interzis fumatul, scântele sau alte surse de aprindere!

Îndepărtați imediat lichidul vărsat cu o cârpă curată și aruncați-l în conformitate cu reglementările de mediu.

Alte pericole

Alunecarea, căderea sau împiedicarea

Pe teren instabil și neuniform este posibilă alunecarea sau căderea.

Feriți-vă de obstacolele din zona de lucru. Asigurați-vă întotdeauna că stați într-o poziție sigură și purtați pantofi de siguranță.

4.5 Comportament în caz de urgență

În cazul unui accident, trebuie să inițiați măsurile de prim ajutor necesare și să solicitați asistență medicală calificată, cât mai curând posibil

Dacă solicitați ajutor, introduceți următoarele informații:

- Unde s-a întâmplat
- Ce s-a întâmplat
- Câți răniți sunt
- Ce fel de răni Cine raportează!

Pe aparat sunt atașate simboluri care reprezintă informații importante despre produs și despre instrucțiunile de utilizare.



ATENȚIE!

Este despre siguranța operatorului. Acest simbol indică un pericol, o avertizare sau o notă de observație.



Înainte de punerea în funcțiune, citiți și respectați instrucțiunile de utilizare și pe cele de siguranță. În caz contrar, riscul de rănire a operatorilor și altor persoane, crește.



Purtați pantofi de siguranță.



Purtați mănuși de protecție.



Purtați ochelari de protecție.



Purtați căști de protecție.



Nu scoateți niciodată dispozitivele de protecție și de siguranță.



Păstrați mașina departe de surse de căldură, flăcări sau scântei. Nu fumați în apropierea despicătorului.



Nu permiteți accesul persoanelor în zona de lucru.



Atenție!

Deplasarea pieselor mașinii. Evitați răni ce pot apărea din cauza mișcării cușitului de despicare.



Țineți mâinile și picioarele departe de părțile rotative ale mașinii.



Risc de tăiere și strivire! Nu atingeți niciodată cutitul când acesta este în mișcare.



Nu scoateți niciodată bușenii blocați fără mănuși de protecție.



Pericol de alunecare/ cădere!

Păstrați zona de lucru curată! Obiectele din zona de lucru pot provoca accidente.



Atenție! Lichidul aflat sub presiune (ulei hidraulic sau combustibil) poate stropi hainele sau pielea ducând la răni grave!



Acționare electrică: Atenție la tensiunea electrică periculoasă.



Această săgeată arată direcția de rotație pentru motoarele electrice.



Înainte de reparații, întreținere sau curățarea mașinii, întrerupeți alimentarea cu energie electrică.



Mașina trebuie operată de o singură persoană.

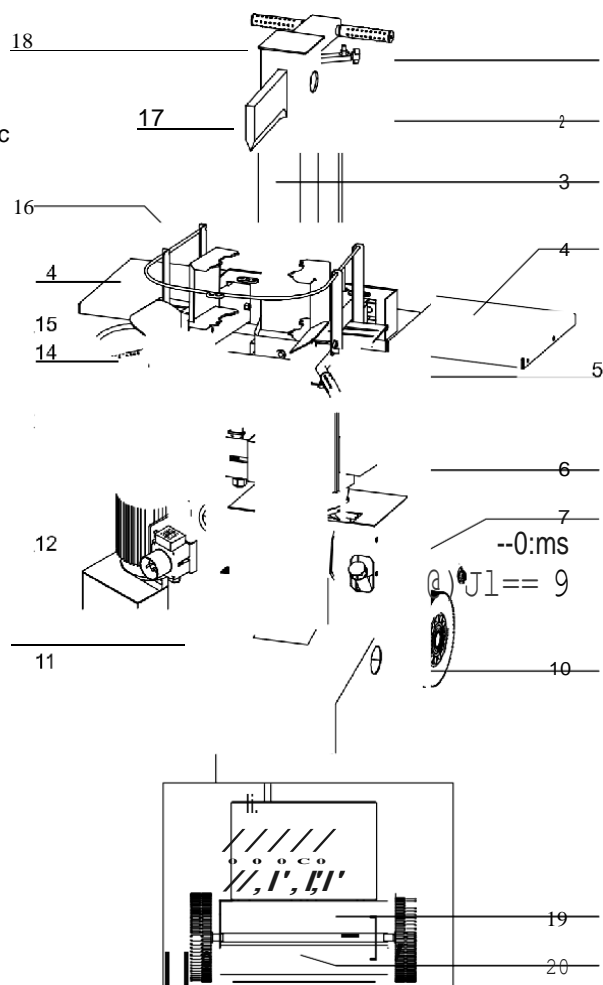


Eliminați uleiul hidraulic uzat respectând reglementările privind protecția mediului.



Pentru ridicarea mașinii, utilizați o macara și prindeți curelele de ridicare în jurul cadrului. Nu ridicați niciodată mașina de mânerul de transport.

6. Denumire componente



- 1 Limitarea cursei (șurub de fixare)
- 2 Tijă de ridicare
- 3 Coloana de despicare
- 4 Masa de depozitare
- 5 Masă de despicare
- 6 Unitate de antrenare (motor electric 230V sau 400V)
- 7 Gât de umplere rezervor hidraulic
- 8 Dop pentru transport
- 9 Dop cu jojă și orificiu de ventilare
- 10 Roată de transport
- 11 Suport de baza
- 12 Comutator cu protecție pentru motor 230V (Modelul HOS-SN) sau 400V (Modelul HOS-9N)
- 13 Cordon de prindere din cauciuc
- 14 Maneta de operare (control cu ambele mâini)
- 15 Dispozitive de protecție de pe maneta de comandă
- 16 Gheară de blocare
- 17 Cutit despicator
- 18 Mâner de transport
- 19 Rezervor hidraulic
- 20 Dop de scurgere a uleiului

7. Date tehnice

Model	HOS-8N
Motor (230V ~50Hz)	S6 40%* IP54
Consum de energie (PI)	3,5 kW
Putere de ieșire (P2)	2,4kW
Forță de despicare	8t ± 10%
Lungime de tăiere	25~ 55 cm
Diam. despicat.	8~ 35 cm
Presiune hidraulică	28,0 MPa
Capacitate rezervor hidraulic	4,5 L (HLP46)
Nivel presiune sonoră	< 85 dB(A)
Viteza de lucru	ca. 4,5 cm/s
Viteză de retur	ca. 2,0 cms
Dimensiuni	L 99 cm I 86 cm H 108-155 cm
Greutate	113 kg

Model	HOS-9N
Motor (400V 3N~50Hz)	S6 40%* IPS4
Consum de energie (PI)	3,0kW
Putere de ieșire (P2)	2,1kW
Forță de despicare	9t ± 10%
Lungime de tăiere	25~ 55 cm
Diam. despicat	8~ 35 cm
Presiune hidraulică	28,0 MPa
Capacitate rezervor hidraulic	4,5 L (HLP46)
Nivel putere sonoră	< 85 dB(A)
Viteză de lucru	ca. 4,3 cm/s
Viteză de retur	ca. 1,8 cm/s
Dimensiuni	L 99 cm I 86 cm H 108-155 cm
Greutate	110 kg

Operare neîntreruptă cu încărcare intermitentă periodică:
Serviciu de funcționare S6, durată încărcare 40%
Durată ciclu 10 minute.

Motorul poate să funcționeze sub sarcină timp de 4 minute, și fără sarcină timp de 6 minute pentru a evita supraîncălzirea.

Condiții de utilizare

Acest despicător este proiectat pentru a funcționa la o temperatură cuprinsă între +5°C und 40°C și la o altitudine maximă 1000 m. Umiditatea trebuie să fie sub 50% la 40°C. Depozitarea sau transportul pot avea lor la temperaturi între -25°C și 55°C.

7.1. Conexiune electrică



Lucrările la instalația electrică sau la echipamente electrice pot fi efectuate doar de electricieni specializați.

Motor monofazic (Model HOS-8N)

Despicătorul de bușteni HOS-8N poate fi conectat la o rețea de 230 V 50Hz cu siguranța de 16A prin intermediul cablului de alimentare cu 3 poli.

Motor trifazic (Model HOS-9N)

Despicătorul de bușteni HOS-9N poate fi conectat doar la rețea de 400V 50Hz cu siguranța de 16A prin intermediul cablului de alimentare cu 5 poli.

La despicatoarele cu motoare trifazice trebuie verificat sensul de rotație atunci când utilajul este reconectat sau mutat. Dacă este necesar, polaritatea trebuie schimbată. Rotiți dispozitivul de inversare polară în fișa aparatului. Vezi secțiunea antrenare electrică (13.1).



NOTIFICARE IMPORTANTĂ

În cazul supraîncărcării motorului, acesta se va opri automat. După o perioadă de răcire (variabilă) motorul se poate porni din nou.

Tabloul de alimentare cu electricitate trebuie să fie echipat cu dispozitive de protecție împotriva subtensiunii, a supratensiunii, a curentului înalt, precum și a unui dispozitiv de curent rezidual (întrerupător de curent rezidual) cu curent rezidual maxim de 0,03A.

Conexiunea la rețea trebuie să fie realizată printr-o siguranța de 16A.

Cablurile de cauciuc pentru conectare electrică trebuie să respecte EN60245 și să fie marcate cu simbolul H07RN. Marcarea cablurilor este obligatorie conform legislației.

Cablurile de prelungire trebuie să aibă o secțiune transversal minimă de 2,5 mm² și să nu depășască o lungime de 20 m.

Deteriorările izolației se produc frecvent la cablurile electrice de conectare.

Cablurile de conectare defecte și deteriorate

O izolație deteriorată, contacte necorespunzătoare sau supraîncărcări pe liniile electrice și în conexiuni sunt cele mai frecvente cauze ale declanșării unui incendiu.

De exemplu, deteriorarea izolației poate apărea dacă cablul este strivit, răsucit, înnodat sau îmbătrânit. Însă și grăsimile, lichidele agresive, gazele sau vaporii pot ataca și distruge izolația. Un conductor strivit are o rezistență mai mare, ceea ce duce la încălzirea acestuia. Deteriorarea izolației conduce la apariția curentilor de scurgere și de scurtcircuit.

Cablurile defecte sau deteriorate nu trebuie utilizate, sunt periculoase pentru viața dvs.!

8. Componenta de livrare

După despachetare, verificați conținutul cutiei de transport pentru a vă asigura că este complet și mașina nu a fost deteriorată în timpul transportului.

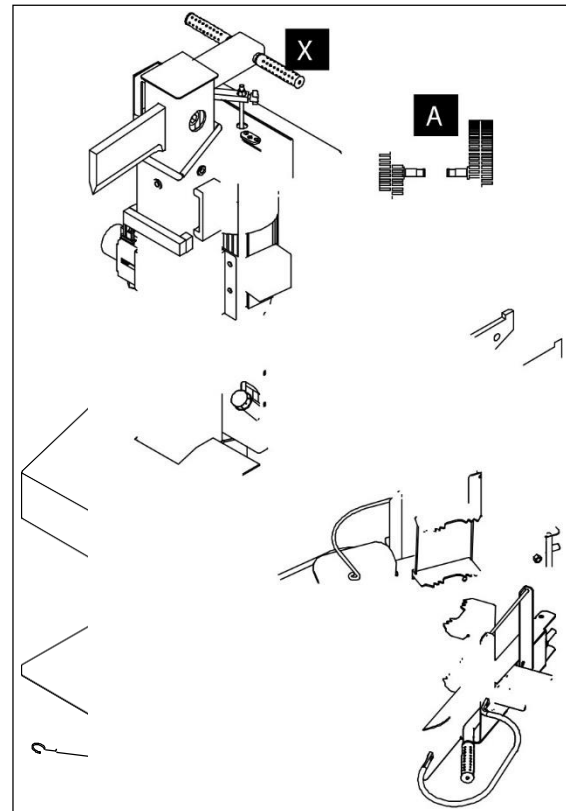
Dacă sunt lipsuri sau deteriorări raportați imediat distribuitorului sau producătorului. Reclamațiile ulterioare nu vor fi acceptate.

Mașina este livrată, parțial demontată. Lucrările de instalare de la punctul 9 trebuie respectate.

Dacă aveți întrebări sau probleme cu mașina, vă rugăm să ne contactați la e-mail:

info@lumag-maschinen.de

sau prin telefon la numărul: +49 8571/92 556-0.



Instrucțiuni de utilizare

Despicător hidraulic cu unitate de antrenare (X)

Roata de transport (2 bucăți) (A)

Masa de tăiere (B)

Maneta de comandă (RE/LI) cu dispozitiv de protecție și gheară de prindere (C)

Masa de depozitare (RE/LI) (D)

Cleme de cauciuc (E)

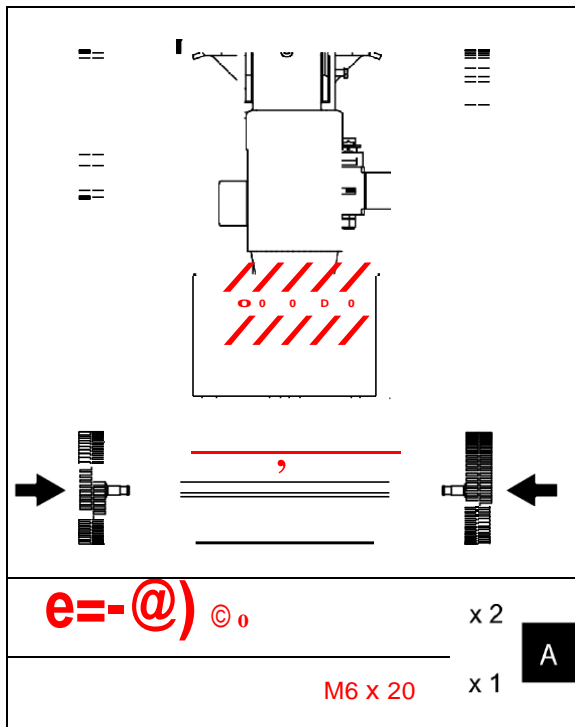
9. Montajul

Pasul 1: Montarea roților de transport.

(Imaginea A)

Împingeți roata preasamblată – așa cum este în imagine - în axul roții și fixați-o cu șurub hexagonal M6x20 (SW10) de pe spatele axei. Șuruburile hexagonale sunt deja în axă. Asigurați-vă că găurile sunt aliniate.

În același mod, montați și a doua roată.



Imaginea A_Montarea roții de transport

Pasul 2: Montați masa de tăiere

(Imaginea B)

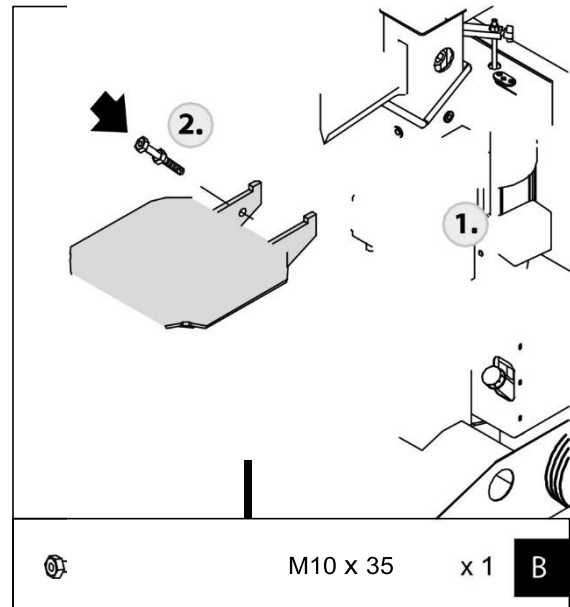
Atașați masa de tăiere la cadrul despicătorului, cum este prezentat în imagine. Pentru a face acest lucru, este necesar să fixăm masa de tăiere de o parte și de cealaltă. Pentru o imagine de ansamblu, așezați-vă în fața despicătorului.

1. Împingeți masa de tăiere în dispozitivul de prindere prevăzut pe partea dreaptă a cadrului.
2. Asigurați masa de tăiere din partea stângă. Pentru acesta, utilizați șurubul hexagonal M10x35 cu piulița de blocare.



ATENȚIE!

Acordați atenție poziției mesei! Masa de tăiere trebuie să se sprijine întotdeauna pe bara transversală (b).



Imaginea B_Montarea mesei de tăiere

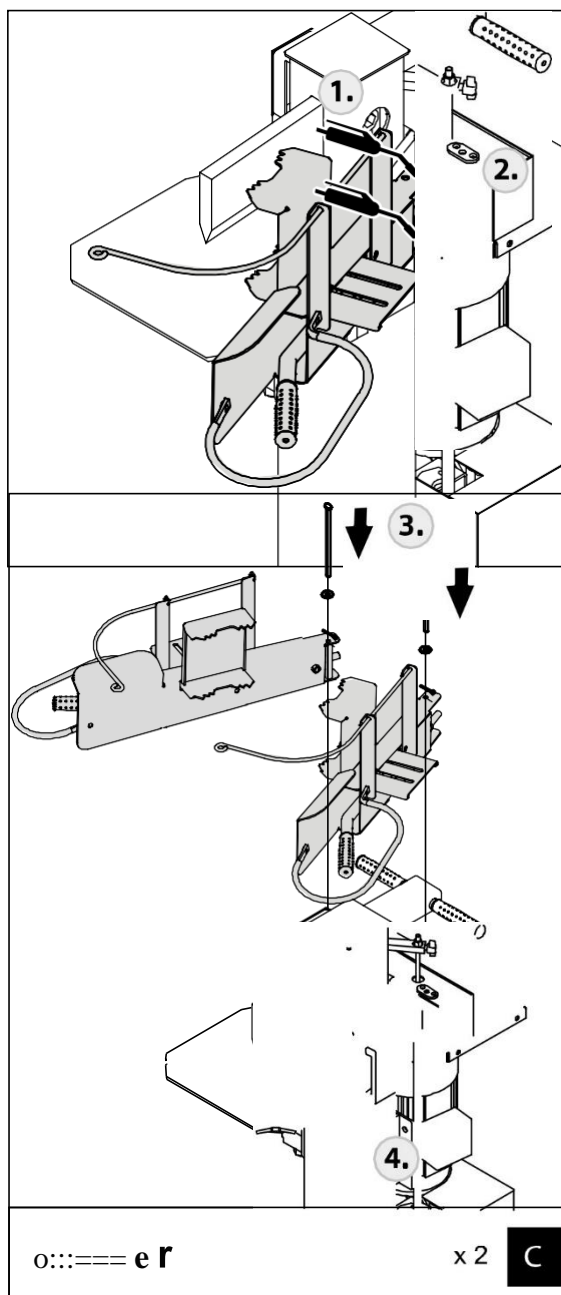
Pasul 3: Montarea manetei de comandă (RE/LI)

(Imaginea C)

Montați maneta de comandă cu protecție stânga-dreapta, așa cum arată imaginea. Când montați, asigurați-vă că atașați manetele astfel încât ghearele de prindere să fie îndreptate spre interior.

1. Lubrifiați urechile metalice al manetelor de control, în partea superioară și inferioară, cu un strat subțire de unsoare.
2. Introduceți maneta de comandă în locașul din teava transversală de legătură.
3. Introduceți bolțul de fixare prin orificiul superior al conexiunii transversale.
4. Asigurați bolțurile la partea inferioară a manetei de comandă, cu ajutorul șaibe și a știftului.

În același mod, montați și cealaltă manetă de comandă.



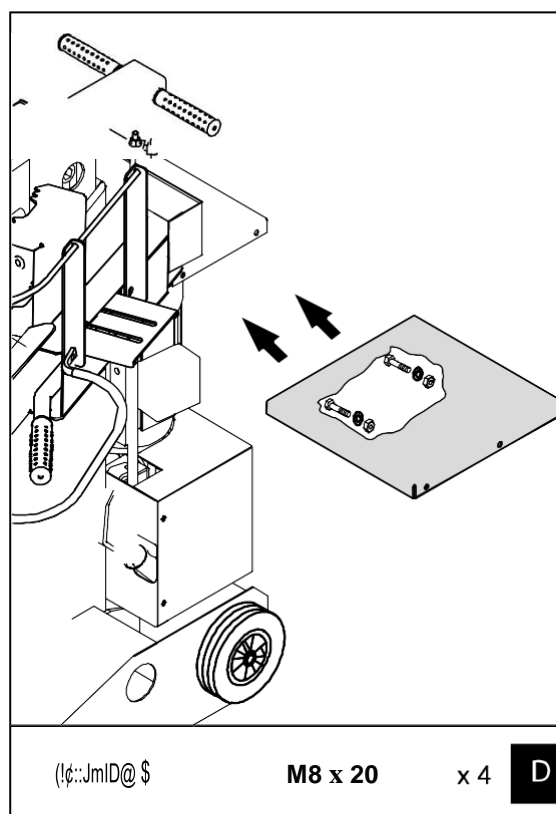
Imaginea C Montarea manetei de comandă

Pasul 5: Montarea mesei de depozitare (RE/LI) (Imaginea D)

Montați mesele de depozitare pe partea stângă și dreaptă a cadrului mașinii.

1. Poziționați masa conform imaginii D pe suport și aliniați orificiile.
2. Fixați masa cu cele două șuruburi hexagonale M8x20 (SW13), șaibe și piulițe.

În același mod, montați și celalaltă masă.



Imaginea D Montarea mesei de depozitare

10. Transport și depozitare



NOTIFICARE IMPORTANTĂ!

Cea mai bună metodă de a transporta despicătorul este când acesta se află în poziție verticală, culcarea lui pe o laterala implica mai întâi scoaterea uleiului hidraulic.

11.1. Instrucțiuni de siguranță pentru transport



ATENȚIE!

Pericol de moarte cauzat de căderea mașinii!

Greutatea mașinii sau părți componente ale acesteia vă pot pune viața în pericol.

Nu stați niciodată sub un utilaj suspendat.

Nu intrați în zona de pivotare al macaralei, în timpul funcționării.

Purtați cască de protecție în timpul lucrului cu macaraua.



ATENȚIE!

Pericol de rănire cauzat de pivotarea marfurilor tridicate!

Mărfurile cu centru de greutate excentric se pot răsucii în momentul ridicării și pot răni persoanele din apropiere.

Înainte de a ridica utilajul, parasiti zona de pivotare a macaralei.

Respectați instrucțiunile și simbolurile de manipulare de pe utilaj.

Purtați întotdeauna cască de protecție în timpul lucrului cu macaraua.



ATENȚIE!

Daune datorate transportului necorespunzător!

În cazul transportului necorespunzător, mașina va suferi daune substanțiale.

Întotdeauna, atunci când încărcați, transportați și descărcați utilaje trebuie să fiți precauți și atenți.

Respectați notele și simbolurile de pe ambalaj.

Îndepărtați întotdeauna blocajele pentru transport la montarea mașinii.

Mașina este voluminoasă și foarte grea. O pregătire corespunzătoare anterioară este necesară.

Ridicarea paletului necesită mai multe persoane sau ajutoare tehnice.

Transportul pe palet

Bunurile transportate pe palet cu camion trebuie să îndeplinească următoarele condiții:

Personalul

Operațiile de transport pot fi efectuate de către personal instruit, cand nu sunt folosite echipamente de ridicare sau manipulare ce necesită supraveghere.

Operațiile de transport și manipulare cu echipamente supuse supravegherii pot fi realizate doar de personal calificat și autorizat legal.

Echipament personal de protecție (EPP)

În toate operațiile de transport trebuie să purtați:

- Îmbrăcăminte de protecție
- Mănuși de protecție
- Pantofi de protecție cu talpă aderentă

Pentru toate lucrările de transport ce implică ridicarea și manipularea mașinii cu o macara sau un stivuitor, este obligatoriu să purtați cască de protecție industrială

11.2. Transportare și depozitare

Despicătorul de bușteni este ambalat în condiții de siguranță și ecologic pentru eventualele riscuri la transport.

Îndepărtați ambalajul și blocajul de transport înainte de instalare.

Aruncați materialele de ambalare în conformitate cu reglementările locale.

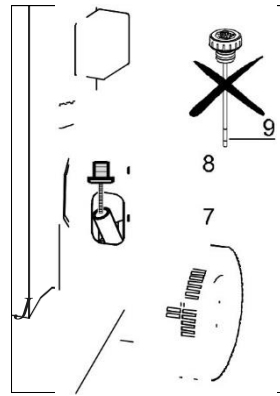
Camionul trebuie proiectat să suporte greutatea transportului.

Operatorul trebuie să fie autorizat pentru a conduce camionul.

Încărcați/ descărcați paletul cu ajutorul unui stivuitor. Furcile acestuia trebuie să fie plasate sub sau între găurile paletului, depășind partea opusă a paletului.

Fixați de palet cu benzi de tensionare mărfurile ce urmează să fie transportate, pentru a evita răsturnarea. Benzile de tensionare trebuie să fie dimensionate corect.

Ridicați încărcătura



Verificați din nou dacă dopul de blocare (8) este strâns!

Transport produse cu dispozitive de ridicare

Bunurile pot fi transportate direct cu dispozitiv de ridicare, în următoarele condiții:

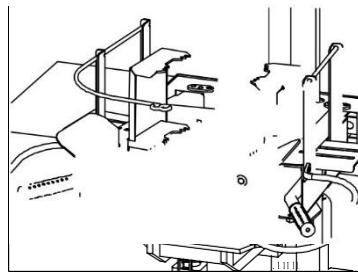
Dispozitivul de ridicare trebuie proiectat pentru greutatea transportului.

Operatorul trebuie să fie autorizat să opereze dispozitivul de ridicare.

Chingile, cablurile sau dispozitivele multi-punct se fixează exclusiv la partea superioară a mașinii (carcasă). **Nu ridicați niciodată utilajul de mânerul de transport sau cuțitul de despicare!** Ridicați încet încărcătura pentru a verifica dacă este suspendată vertical. Corectați centru de greutate cu ajutorul chingilor sau cablurilor.

Transportul se efectuează până la destinație.

4. Pentru a împiedica rotirea accidentală, în timpul transportului, a celor două pârghii de comandă, acestea trebuie legate la partea din față cu ajutorul cureleie de tensionare (E).



5. Pentru transport, despicătorul trebuie înclinat ușor în spate utilizând mânerul de transport, până când roțile se sprijină pe sol. Țineți mașina ferm în timp ce o deplasați, astfel încât să nu se răstoarne.

Transportul la locul de utilizare



ATENȚIE!

Pentru mașiniile cu acționare electrică: deconectați ștecherul de la rețeaua de alimentare, înainte de fiecare schimbare a locației.

Despicătorul de bușteni poate fi transportat foarte ușor.

În spatele zonei este o axă cu două roți atașate. Mânerul de transport este situat în partea superioară a cuțitului de despicat.

1. Porniți unitatea și deplasați cuțitul despicător până jos.
2. Opriți unitatea și deconectați ștecherul de la cablul de alimentare.
3. Înșurubați dopul de blocare la transport (8) pe gâtul de umplere al rezervorului (7), astfel încât să nu se poată scurge uleiul hidraulic.



PRECAUȚIE!

Mașina trebuie transportată doar cu cuțitul de despicare coborât.

Înălțime de transport: 108 cm

Condiții de depozitare

Mașina trebuie depozitată într-o zonă sigură, uscată, ce poate fi încuiată. Mașina nu trebuie depozitată în aer liber sau la îndemâna copiilor.

Temperatura de depozitare: +5°C până la 45°C
Umiditate: max. 60%

Înainte de a depozita mașina pe termen lung, acesta trebuie curățată și lubrefiată.

Depozitați consumabile doar în recipiente omologate și etichetate. Păstrați-le în locuri inaccesibile copiilor.

11. Instalare



ATENȚIE!

Mașina trebuie instalată pe o suprafață fermă și plană.

Locul de muncă trebuie proiectat și întreținut astfel încât mașina să funcționeze în condiții de siguranță.

Organizați-vă spațiul de lucru. Planificați-vă lucrările astfel încât să economisiți timp și energie.

Pentru a transporta mașina este necesar ca traseele să nu conțină obstacole. Asigurați-vă că în zona de lucru aveți o bună iluminare.

Este important să se asigure că există suficientă libertate de mișcare pentru a lucra.

Mașina trebuie așezată direct pe pământ. Nu trebuie amplasată pe plăci de lemn, fier sau pe alte elemente.



ATENȚIE!

Zona de lucru trebuie să fie păstrată fără resturi de lemn sau alte obstacole. Zonele alunecoase sau netede sunt periculoase. Nu ajungeți în zona de despicăre când cuțitele se mișcă!

12. Sistem hidraulic

Notă privind sistemele hidraulice

Sistemul hidraulic este situat în partea inferioară a despicătorului. Rezervorul este umplut din fabrica cu ulei hidraulic.

Dopul de blocare (8) de pe gâtul de alimentare cu ulei trebuie înlocuit cu dopul de ventilare cu joja (9), înainte de a începe despicarea. Înlocuiți capacul de transport numai atunci când ați terminat lucrările, pentru a evita pierderea inutilă a uleiului în timpul transportului.



NOTIFICARE IMPORTANTĂ!

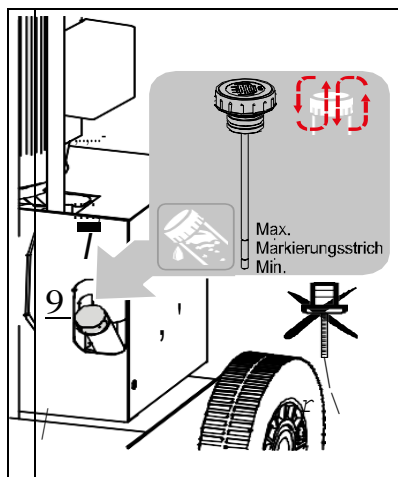
La temperaturi scăzute, sub 5°C - uleiul hidraulic este foarte vâscos. Operarea mașinii la astfel de temperaturi poate duce la deteriorarea sistemului de acționare hidraulică. Prin urmare, la temperaturi scăzute, despicătorul trebuie pornit în gol pentru a permite încălzirea uleiului hidraulic.

La echipamentele hidraulice, unde uleiul este în mișcare există riscul să apară pierderi de ulei

Pentru a evita presiunea în rezervorul hidraulic:

Dopul cu joja al rezervorului hidraulic permite auto-ventilarea astfel încât aerul să poată ieși.

ATENȚIE! Dacă utilajul nu este transportat în poziție verticală, uleiul se poate scurge pe lângă dopul de aerisire¹.



Imagine: Dop de aerisire

¹ Acest dop cu auto-ventilare este utilizat în rezervoare/cistenele care trebuiesc aerisite.

13. Unitatea de antrenare

13.1 Acționare electrică



ATENȚIE!

Lucrările la instalația electrică și la echipamentele electrice pot fi efectuate doar de către electricienii calificați.

Motoarele trifazice trebuie verificate ori de câte ori sunt mutate sau reconectate pentru a verifica direcția de rotație. Dacă este necesar, schimbați polaritatea (întrerupător -ștecher/ inversor de fază).

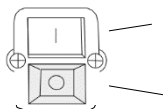


NOTIFICARE IMPORTANTĂ!

Direcția greșită de rotație a motorului va deteriora pompa hidraulică.

Pornire/ Oprere motor electric

- 1 | Buton verde (pornire)
- 2 | Buton roșu (oprire)



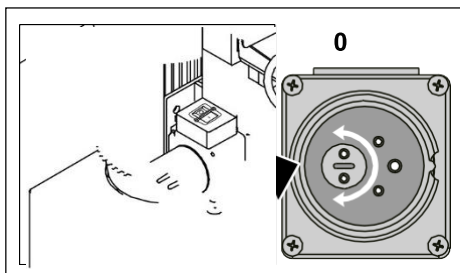
Înainte de punerea în funcțiune, direcția de rotație a motoarelor de 400V trebuie să fie verificată prin cuplarea și decuplarea în interval scurt. Direcția de rotație trebuie să corespundă săgeții de pe capacul de aer al motorului. Dacă direcția de rotație nu coincide cu direcția indicată pe capac, aceasta trebuie schimbată cu ajutorul comutatorului de fază.

Verificarea direcției de rotație

1. Porniți și opriți motorul din nou.
2. Verificați direcția de rotație atunci când motorul aproape se oprește, vezi săgeata de rotație

Direcția de rotație a motoarelor trifazice

Rotiți ambii poli din stecherul de alimentare, placa albă – rotiți fișa cu 180° cu o șurubelniță lată.



Imagine _ Invertor de fază



PERICOL!

Pericol cauzat de șocul electric! Contactul cu componentele electrice poate cauza moartea. Combinarea componentelor electrice poate cauza mișcări necontrolate și poate duce la vătămări grave.

ATENȚIE!

Conectarea la rețea și cablul prelungitor trebuie să fie de 3 fire (230 V) sau 5 fire (400V) și să aibă o secțiune minimă a cablului de 2,5 mm². În plus, prelungirea cablului nu trebuie să depășească 20 m și să aibă cel puțin o secțiune transversal de 2,5 mm². Extensia cablului trebuie să fie complet derulată.

Mașină nu poate fi alimentată de la sursa de tensiune neprotejată de un întrerupător de curent de defect ≤ 30 mA.

Conxiunea la rețea trebuie să fie printr-o siguranță de 16 A.

În timpul funcționării, nu trebuie conectate la același circuit alte sarcini, deoarece acest lucru poate duce la declanșarea siguranței și poate declanșa întrerupătorul de circuit.

Dacă motorul devine prea fierbinte din cauza supraîncărcării, acesta se oprește automat datorită protecției încorporate la suprasarcină. Motorul poate fi repornit doar după ce acesta a ajuns la o temperatură de răcire de aproximativ 30° C la suprafață.

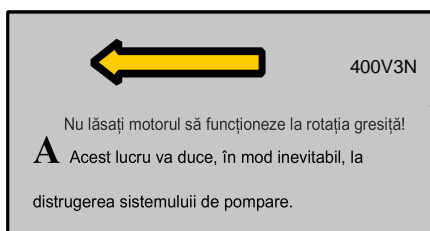
Motorul și comutatorul nu trebuie curățate cu furtun cu apă, aparat de curățat cu presiune sau alte dispozitive similar. Există riscul de electrocutare. În plus, este interzisă utilizarea despicătorului hidraulic în condiții de umiditate!

Întrerupător/ștecher - combinat

Dacă despicătorul nu pornește (butonul verde se întoarce înapoi), motorul nu s-a răcit suficient. Nu țineți butonul apăsat!

Poziție de lucru

1. Apăsați butonul de start (butonul verde).
2. Verificați direcția de rotație a motorului.



14. Punerea în funcțiune

Porniți mașina numai când este stabilă. Este deosebit de important să se asigure ca solul suportă greutatea mașinii. Acordați întotdeauna atenție unei poziții vertical, în timp ce lucrați.

Nu lucrați singuri, trebuie să fie cineva în caz de urgență.



ATENȚIE!

În timpul procesul de despicare și a cursei de întoarcere a cuțitului, lemnul nu trebuie ținut de alte persoane, în caz contrar există risc mare de rănire!

Efectuați inspecția vizuală

Înainte de punerea în funcțiune, mașina trebuie verificată pentru a nu exista deteriorări.

Trebuie verificate furtunurile hidraulice și toate punctele de conectare ale sistemului hidraulic, pentru a detecta și a elimina eventualele scurgeri.

Toate dispozitivele de siguranță trebuie atașate la mașină. Acestea nu trebuie îndepărtate sau deteriorate.

Înainte de a începe lucrul, verificați mașina pentru o utilizare sigură.

Mențineți mânerul uscat și curat.

Masa de depozitare și cea de despicare trebuie să fie fixate ferm și sigur.

Dacă apar probleme sau defecțiuni, mașina nu trebuie pusă în funcțiune.

ATENȚIE! În timpul lucrului, purtați întotdeauna echipamentul de protecție adecvat.

14.1 Pregătire de lucru

Dimensiunea recomandată de tăiere

Acțiune	HOS-8N	HOS-9N
Lungime maximă de tăiere	25~ 55 cm	
Diametru maxim de despicare	8~ 35 cm	



NOTIFICARE IMPORTANTĂ!

Diametrul materialului despicat este orientativ. Posibilitatea de despicare depinde de tipul lemnului, de lungimea acestuia și de numărul de ramuri pe care le are.

Montați dopul de ventilare cu joja

Dopul de transport de pe gâtul de umplere al rezervorului trebuie înlocuit cu cel cu joja, înainte de a începe despicarea.

Puneți capacul de transport înapoi, atunci când ați finalizat lucrarea, pentru a evita pierderea accidentală în timpul transportului.

Verificați direcția de rotație a motorului (Modelul HOS-9N)

Pentru mașinile cu motor trifazic (400V), direcția de rotație a motorului trebuie verificată prin cuplarea și decuplarea rapidă a acestuia.

Direcția de rotație trebuie să se potrivească cu săgeata de pe capacul de aer al motorului. Dacă direcția de rotație nu coincide cu săgeata de pe carcasă, aceasta trebuie schimbată cu ajutorul invertorului de fază, vezi secțiunea Unitate de antrenare (13.1)



NOTIFICARE IMPORTANTĂ!

Direcția greșită de rotație a motorului va deteriora pompa hidraulică.

Control nivelului uleiului

Verificați periodic nivelul uleiului hidraulic. Asigurați-vă că în rezervor nu intră mizerie, așchii de lemn, etc.

Lubrefiați ghidajul lamei de despicare

Aplicați un strat subțire de unsoare pe suprafețele de alunecare ale bării de ghidare, înainte de utilizare. Astfel se extinde durata de viață a bării de tăiere.

Ghidați mașina cu ambele mâini

Mașina este echipată cu un mecanism de control, operabil cu ambele mâini. Acest lucru contribuie la asigurarea faptului că operatorului nu poate cuprinde zona de decuplare atunci când operează mașina.

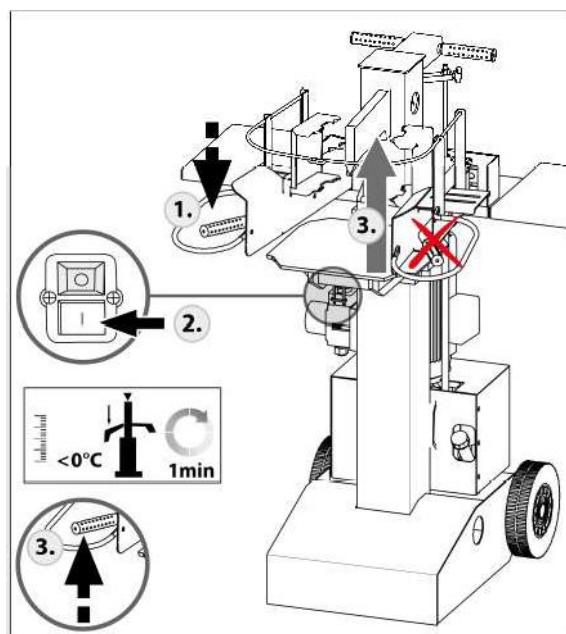
Înainte de fiecare utilizare trebuie verificată comanda cu ambele mâini.

După ce porniți mașina, acordați atenție miscării cuțitului de despicare. Cuțitul se mișcă automat.



NOTIFICARE IMPORTANTĂ!

Pentru a vă asigura că tensiunea rămâne la un nivel suficient pentru modelul HOS-8N cu 230 V, înainte de a porni motorul, apăsați și mențineți maneta de comanda (1) și porniți motorul (2). Apoi, eliberați maneta de comandă (3).



Imagine _ Recomandare de pornire HOS-8N la 230 V

Pentru a începe procesul de despicare este necesar ca ambele manete de comandă să fie apăstate. Cuțitul de despicare coboară. La eliberarea unei manete de comandă, procesul de despicare este oprit. Cuțitul de despicare trebuie să rămână în poziția sa și să nu se întoarcă în poziția inițială.

La eliberarea ambelor manete de comandă, cuțitul de despicare se întoarce în poziția inițială (în sus). Dacă se acționează doar o manetă, cuțitul de despicare nu trebuie să se deplaseze în jos.

Când eliberați maneta de comandă acesta trebuie să revină automat în poziția inițială.

Acțiune	Rezultate
Apăsați simultan ambele manete de control în jos	Cuțitul de despicare se mișcă în jos – până la aproximativ 5 cm – deasupra mesei de lucru.
Eliberați una dintre cele 2 manete de control	Cuțitul de despicare se oprește în poziția sa actuală.
Eliberați ambele manete de control	Cuțitul de despicare se întoarce automat în poziția inițială.

15. Utilizarea



NOTIFICARE IMPORTANTĂ!

La temperatură sub 5°C lichidul hydraulic are o vâscozitate ridicată. Pentru a evita deteriorarea sistemului hidraulic, mașina trebuie să funcționeze la relanti cel puțin 5 minute, astfel încât sistemul hidraulic să atingă temperatura de funcționare. În caz contrar, despicătorul nu va funcționa corect.

15.1 Despicarea



ATENȚIE!

Nu atingeți niciodată zona de tăiere atunci când lama despicătorului este în mișcare. În caz de urgență, eliberați ambele manete de comandă.

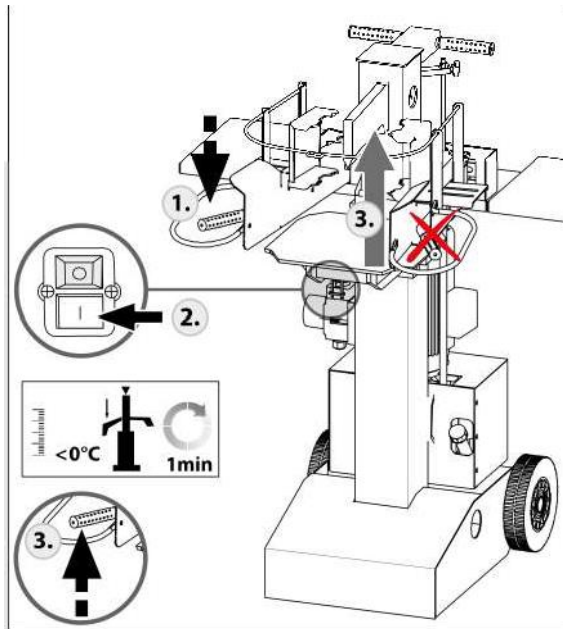
Utilizați întotdeauna dispozitivul de fixare a lemnului (maneta de operare cu dispozitiv de protecție/ gheară de prindere) atunci când despicati.

1. Porniți aparatul. Cuțitul de despicare se mișcă automat. Așteptați câteva secunde pentru ca motorul să atingă viteza și presiunea finală în pompa hidraulică.



NOTIFICARE IMPORTANTĂ!

Pentru a vă asigura că tensiunea este întotdeauna la un nivel suficient, pentru modelul HOS-8N cu 230V, acționați și mențineți apăsată una dintre manetele de comandă (1) și porniți motorul (2). Eliberați maneta de comandă.



Imagine _ Recomandare de pornire HOS-8N la 230V

1. Poziționați materialul de despicat între cele două manete de operare, sub cuțitul de despicare pe masă.
2. Puneți ambele manete de operare și ghearele de prindere în funcție de diametrul gărzii și împingeți spre interior. Astfel, lemnul este fixat.
3. Pentru a începe divizarea, apăsați simultan ambele manete de comandă. Cuțitul de despicare este pus în mișcare.

În timpul întregii operațiuni de despicare, ambele manetele trebuie operate.

Dacă operația de despicare este întreruptă, trebuie eliberată una dintre cele două manete de comandă. Cuțitul de despicare se oprește în poziția sa actuală.

4. Dacă procesul de despicare este finalizat, ambele manete de comandă trebuie eliberate, astfel încât cuțitul de despicare să poată ajunge în sus.

Doar când cuțitul se află în poziția inițială lemnul poate fi scos de pe masa de despicare.

5. Curățați masa de despicare de resturile de lemn și așchii, înainte de următoarea operațiune de despicare.
6. Când terminați, opriți mașina, opriți motorul și apoi deconectați sursa de alimentare.



ATENȚIE!

În zona de lucru a mașinii nu trebuie să se afle alte persoane.

15.2 Reglarea lungimii de despicare

Mașina la livrare este setată la lungimea maximă de despicare.

Când motorul este pornit, lama de despicare se deplasează automat în poziția maximă de ridicare. Când se dorește despicarea lemnului cu o înălțime mai mică, cursa de ridicare poate fi micșorată.

Înălțimea de ridicare poate fi reglată în mod continuu.

Cursa

1. Deplasați cuțitul de despicare la înălțimea dorită și opriți motorul. O maneta de comandă trebuie să rămână apăsată astfel încât cuțitul să nu poată reveni în sus.
2. Slăbiți șurubul de fixare (1) din spatele bării.
3. Scoateți tija de ridicare (2) cât mai mult posibil. Cu cât tija este mai ridicată, cu atât înălțimea de despicare este mai mică.
4. Strângeți tija de ridicare la înălțimea dorită, cu ajutorul șurubului. Strângeți șurubul de fixare.
5. Porniți din nou mașina. Cuțitul de despicare nu mai poate atinge înălțimea maximă. Lungimea cursei de ridicare a cuțitului este acum limitată de tija de ridicare.

Pentru a restabili cursa maximă de ridicare a cuțitului de despicare slăbiți șurubul de fixare (1) și coborâți tija de ridicare (2), apoi restrângeți șurubul (1).

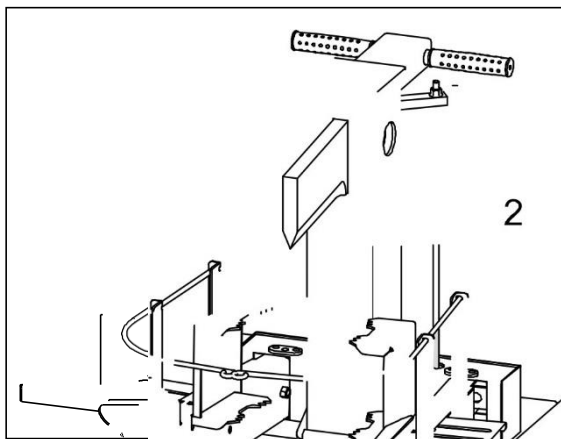


Abb. _Hubbegrenzung

15.3 Blocarea bucăților de lemn

Se poate întâmpla ca materialul despicaț să nu fie complet tăiat, iar cuțitul de despicație să scoată lemnul în sus când se ridică

1. Permiteți cuțitului să se întoarcă în poziția inițială.
2. Opriți unitatea.
3. Lemnul care nu a fost despicaț trebuie lovit cu un ciocan.



ATENȚIE!

Nu îndepărtați materialul care nu a fost despicaț cu mâinile! Nu lăsați pe nimeni să elimine bucățile de lemn.

15.4 Notă cu privire la despicație

Materialul despicaț trebuie să aibă o suprafață tăiată, perpendiculară pe direcția de despicație.

Suprafața de rulare (masa de despicație) a mașinii trebuie să fie întotdeauna curată. Reziduurile din lemnul divizat anterior trebuie îndepărtate.

Este esențial să se asigure că lemnul este ținut vertical, sub lama de despicație. În caz contrar, există riscul de rănire din cauza alunecării materialului despicaț.

Materialul despicaț nu trebuie ținut de o altă persoană! Acesta se fixează doar cu dispozitivul de fixare al lemnului.

Operatorul trebuie să efectueze operația de despicație cu ambele mâini. Nu atingeți zona de despicație atunci când cuțitul funcționează!

ATENȚIE! Lemnul poate sari, folosiți doar lemn tăiat pentru despicație.

Bustenii pot fi despicați doar pe lungime. Nu despicați niciodată orizontal sau orizontal pe direcția fibrelor!

La lemnul foarte deformat despicația începe din margine.

Atunci când despicați purtați întotdeauna mănuși și pantofi de protecție adecvați.

ATENȚIE! Uneori lemnul poate fi foarte tensionat, iar în momentul despicației sub presiune se poate rupe brusc.



ATENȚIE!

Nu despicați lemnul verde! Lemnul uscat este mai ușor de despicaț comparativ cu lemnul verde.



ATENȚIE!

Despicați lemnul în direcția fibrelor! Despicați doar materialul tăiat cu fierăstrăul. Materialul despicaț trebuie să se poată sprijini pe placa inferioară.

15.5 Oprirea aparatului

1. Deplasați cuțitul de despicație în jos.
2. Opriți aparatul.
3. Deconectați aparatul de la rețea.
4. Înclinați ușor utilajul cu ajutorul mânerelor de transport și deplasați-l pe roți până la locul dorit.

16. Controale



Înainte de orice lucrare de inspecție a mașinii:

- Opriti unitatea și deconectați mașina de la sursa de alimentare. Curățați mașina de reziduuri, așchii și alte murdării.

16.1 Accesorii

După prima oră de funcționare, verificați dacă toate șuruburile și piulițele sunt strânse, iar dacă este necesar strângeți-le. Apoi, strângeți toate șuruburile și piulițele în mod regulat.

Înlocuiți șuruburile defecte sau lipsă.

Verificați toate conexiunile și furtunurile hidraulice pentru a vă asigura că sunt etanșe.

16.2 Ghidajul cutitului spintecator

Ghidajul coloanei de despicare trebuie gresat (aplicați unsoare cu ajutorul unei perii). Nu utilizați niciodată ulei care poate distruge glisierile din ghidaj (elemente de uzură).

16.3 Operare cu ambele mâini

Verificați maneta de operare, dacă este necesar lubrifiați.

Înainte de a efectua lucrări de întreținere

16.4 Cuțitul de despicare

Cuțitul de despicare este o parte uzuală.

Ascuțiți cuțitul în mod constant.

Lubrifiați lama cuțitului.

16.5 Nivelul uleiului hidraulic

Verificați nivelul uleiului în mod constant. Nu utilizați mașina fără ulei. Nivelul uleiului trebuie verificat când cuțitul de despicat este retras.

16.6 Gresati toate piesele in miscare, de cate ori este necesar.

17. Lucrări de întreținere și reparații



sau reparații:

- Opriti unitatea și deconectați mașina de la sursa de alimentare. Curățați mașina de reziduuri, așchii și alte murdării.

Nu lăsați niciodată mașina nesupravegheată.

Nu lucrați niciodată fără protecție. După ce efectuați lucrări de întreținere, montați din nou toate dispozitivele de protecție.

Utilizați doar piese de schimb originale Lumag. Alte piese pot duce la deteriorări și vătămări imprevizibile.

Lucrările la echipamentele electrice trebuie efectuate doar de către electricieni calificați.

17.1 Schimbarea uleiului

Sistemul hidraulic este un sistem închis, cu rezervor de ulei, pompă și supapă de comandă. Nu utilizați niciodată aparatul fără ulei. Dacă aerul intră în circuit din cauza lipsei de ulei, pompa hidraulică poate fi deteriorată.



Uleiurile hidraulice sunt dăunătoare pentru piele: **Purtați întotdeauna mănuși de protecție.**



Consumabilele drenate trebuie colectate în recipiente adecvate și depozitate sau eliminate conform reglementărilor de mediu.

Verificați, în mod regulat, nivelul uleiului hidraulic de pe joă. **Cuțitul de despicare trebuie coborât.**

Prima schimbare a uleiului se efectuează după aproximativ 50 de ore lucrute. Ulterior, uleiul hidraulic trebuie schimbat la fiecare 300 de ore lucrute sau o dată pe an.

Recomandăm uleiul hidraulic HLP 46.

Următoarele uleiuri hidraulice sau echivalente ca și clasă de vâscozitate HLP 46 sunt recomandate pentru sistemul hidraulic de transmisie:

SHELL Tellus 22-46, Esso Nuto H46, DEA HD B46

Nicio murdărie nu are voie să pătrundă în rezervorul de ulei. Chiar și murdăria ușoară poate provoca daune considerabile în sistemul hidraulic



NOTIFICARE IMPORTANTĂ!

Coborați cuțitul de despicare, înainte de a schimba uleiul.

1. Așezați recipientul cu o capacitate de cel puțin 4,5 litri sub dopul de evacuare al rezervorului. Șurubul este amplasat pe partea rezervorului de combustibil.
2. Deșurubați dopul/joă de ulei și desfaceți dopul filetat de evacuare de la partea inferioară a rezervorului. Nu uitați să înșurubați dopul filetat înainte de a umple cu ulei hidraulic.
3. Capacitatea rezervorului este de 4,5 litri. În funcție de design, orientați-vă după joă.
4. Înșurubați din nou dopul/joă de ulei. Nu uitați de inelul de etanșare!
5. Colectați uleiul și eliminați-l în mod ecologic.
6. Uleiul hidraulic vărsat sau scurs trebuie șters imediat sau curățat cu agenți corespunzători.
7. După schimbarea uleiului, acționați maneta de 3-4 ori la relanti pentru a permite aerului să iasă din circuitul hidraulic.

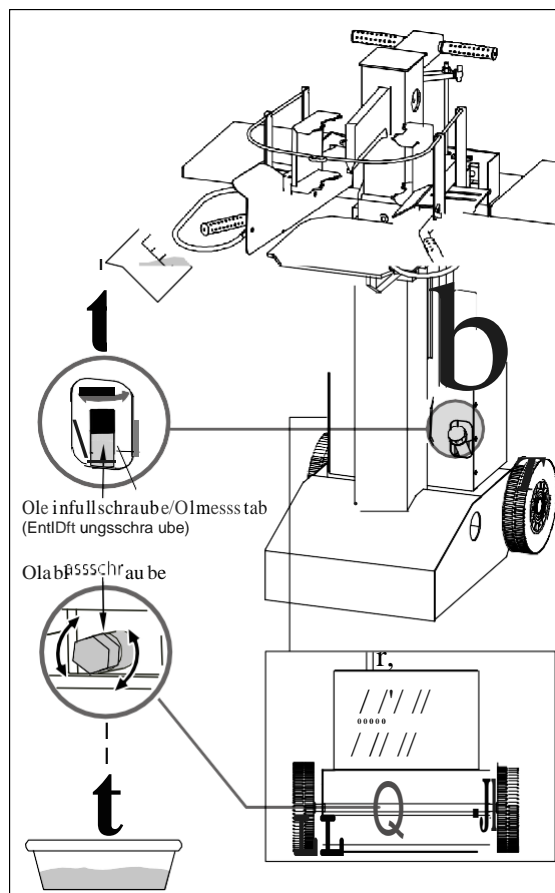


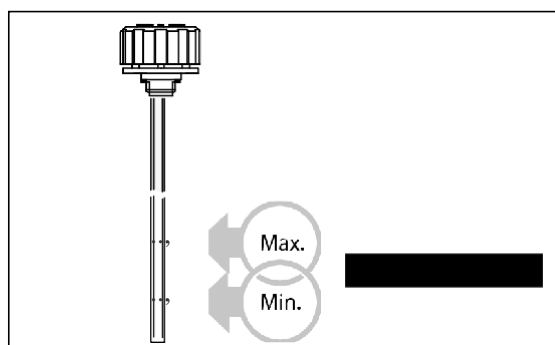
Abb. 0 /wechsel



NOTIFICARE IMPORTANTĂ!

Pe joa, lichidul hidraulic trebuie să fie între marcajul superior (max.) și marcajul inferior (min.). În caz contrar, trebuie completat cu ulei hidraulic.

Prea puțin ulei poate deteriora pompa de ulei și poate duce la temperaturi ridicate în sistemul hidraulic.



Imaginea 0 /joa de ulei



ATENȚIE!

Uleiul hidraulic este sub presiune!

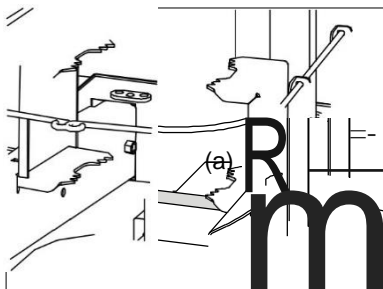
Există, prin urmare, un risc de rănire din cauza scăpării uleiului hidraulic. Furtunurile hidraulice trebuie verificate periodic. Schimbarea furtunurilor se realizează ori de câte ori este necesar, sau după 5 ani.

Măsurile de control de la punctul 16.1 trebuie respectate.

17.2 Ghidarea coloanei de divizare

În cazul în care coloana de divizare are prea mult joc din cauza uzurii fălcilor glisante, atunci aceste din urmă trebuie schimbate.

Măsurile de control de la punctul 16.2 trebuie respectate.



Imagine. _ Fălcii glisante

17.3 Ascuțirea cuțitului de despicare

Despicătorul de bușteni este echipat cu un cuțit de despicare calit. După o perioadă îndelungată de funcționare și, dacă este necesar, puteți ascuți cuțitul de despicare cu o pilă fină cu care puteți corecta toate muchiile sau zonele plate.

Măsurile de control de la punctul 16.4 trebuie respectate.

17.4 Curățare

Curățați aparatul la intervale regulate de timp, pentru a se asigura o funcționare optimă.

17.5 Depozitare

După terminarea operațiunilor, mașina trebuie curățată și lubrifiată.

Așezați despicătorul sub o prelată, într-un loc uscat și acoperit. Lumina puternică a soarelui poate deteriora suprafața furtunurilor hidraulice, ceea ce poate duce la uzura prematură. În acest caz, necesită înlocuire.

18. Eliminări

Dacă mașina nu mai funcționează și trebuie dezmembrată, acesta trebuie dezactivată și demontată. Trebuie să fie adusă într-o stare în care nu mai poate fi utilizată pentru scopul pentru care a fost concepută.

Eliminarea mașinii trebuie efectuată de personal instruit. Mașina poate fi aruncată doar în modurile desemnate și aprobate.

18.1 Scoatere din funcțiune

Mașinile neutilizate trebuie imediat dezactivate pentru a preveni folosirea ulterioară și pericolul pentru mediu și alte persoane.

Scurgeți toate materialele periculoase din vechea unitate și eliminați-le în mod ecologic. Uleiurile și consumabilele nu trebuie evacuate în sol sau în ape uzate.

Blocați orice componentă mobilă a mașinii și dezamblați mașina. Lăsați componentele mașinii la locurile de depozitare a eșeurilor. Îndepărtați părțile din cauciuc și plastic și aduceți-le la un punct de colectare desemnat.

18.2 Eliminarea dispozitivelor electrice

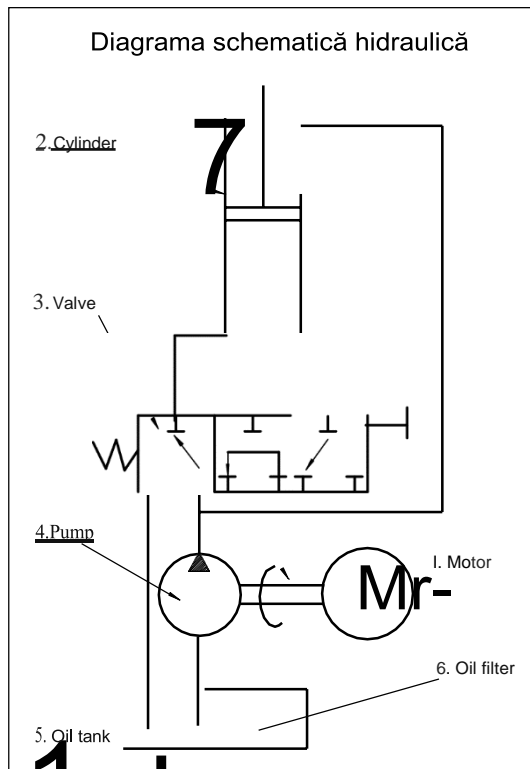
Componentele electrice aparțin unor deșeuri speciale și trebuie eliminate separat. În caz de incendiu la sistemul electric al echipamentului, utilizați echipamente omologate în acest scop (de exemplu: stingător cu pulberi).

18.3 Eliminarea lubrifianților

Instrucțiunile de eliminare sunt prezentate în fișele tehnice ale produselor.

Dacă considerați necesar contactați producătorul.

19. Schema hidraulică



Imagine _ Diagrama hidraulică

20. Schema de conectare 230V/400V

Schema electrică de conectare

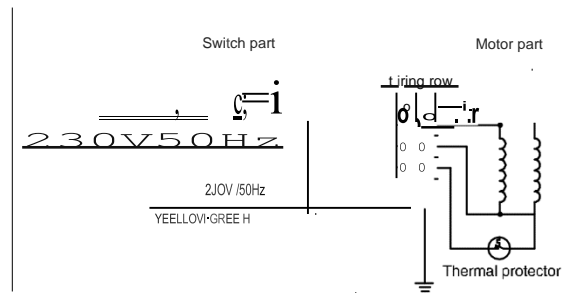


Abb. _ Schalt plan 230V

Electrical wiring diagram

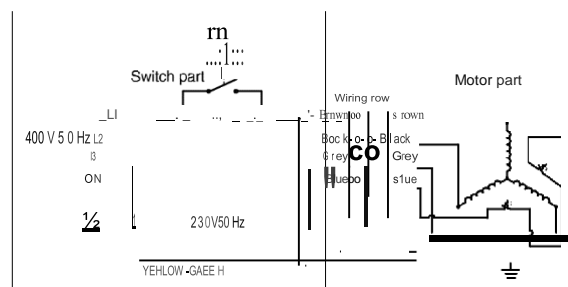


Abb. _ Schaltplan 400V



ATENȚIE!

Conexiunile și reparațiile echipamentului electric pot fi efectuate doar de către electricieni calificați.

21. DEPANARE



ATENȚIE!

Orice defecțiune a mașinii sau a motorului care necesită o intervenție majoră, trebuie întotdeauna rectificată de un service autorizat LUMAG. În caz de intervenție neautorizată, garanția se anulează.

PROBLEMĂ	CAUZĂ POSIBILĂ	REZOLVARE PROPUȘĂ
Motorul electric se oprește sau nu pornește	Linia de alimentare defectă	Verificați linia de alimentare cu ajutorul unui specialist
	Cablu de alimentare defect	Verificați cablurile sau schimbați-le (secțiune transversală 2,5 mm ²)
	A fost declanșat întrerupătorul automat	Linia de alimentare prea puțin fuzibilă – utilizați siguranțe corecte (16A)
	Motorul se află în faza de răcire	Lăsați motorul să se răcească!
Motorul (400V) se rotește în direcția greșită	Conxiune greșită	Schimbați direcția de rotație a motorului (inverter de fază). Trageți cuplajul din fișa aparatului și rotiți fazele cu ajutorul unei șurubelnițe.
Furtunurile hidraulice sunt foarte fierbinti	Prea puțin ulei în sistemul hidraulic	Alimentați cu ulei
	Uleiul hidraulic are o calitate inferioară	Schimbați uleiul
	Pompa este deteriorată	Înlocuiți pompa
	Supapa de comandă a fost dereglată	Aduceți supapa de comandă la un atelier specializat
Cuțitul de despicare nu se deplasează	Motorul (400V) are o direcție greșită	Schimbați direcția de rotație la inverterul de fază
	Prea puțin ulei hidraulic în sistemul hidraulic	Alimentați cu ulei hidraulic
	Așchi de lemn în ghidajele coloanei de despicare.	Curățați reziduurile
Cuțitul de despicare este blocat	Lemnul este noduros	Folosiți parti din trunchi
	Diametru trunchiului este prea mare	Înlocuiți lemnul
Cuțitul de despicare rulează se retrage	Aerul din circuitul hidraulic	Aționați despicătorul la relanti, timp de 5 minute
	Prea puțin ulei în sistemul hidraulic	Alimentați cu ulei hidraulic
	Aschi de lemn în ghidajele coloanei de despicare.	Curățați reziduurile
Despicătorul nu funcționează corespunzător	Prea puțin ulei în sistemul hidraulic	Alimentați cu ulei hidraulic
	Supapa de comandă a fost dereglată	Aduceți supapa de comandă la un atelier specializat
	Pompa defectă	Înlocuiți pompa
	Setul de etanșare al cilindrului este uzat sau deteriorat	Schimbați seturile de garnituri

22. Acordarea garanției/Garanție/ Serviciu clienți

ACORDAREA GARANȚIEI

Aparatului I se acordă o perioadă de garanție legală. Orice defect care se poate demonstra ca urmare a erorilor materiale sau de asamblare, trebuie imediat raportate vânzătorului. Dovada achiziționării mașinii trebuie asigurată prin depunerea facturii și a chitanței.

Garanția exclude piesele de schimb, defecțiunile cauzate de uzura naturală, de temperatură, de intemperii, precum și defectele cauzate asamblării incorecte, a conexiunilor necorespunzătoare, a amestecului de combustibil/ carburant incorect, instalarea, operarea sau întreținerea necorespunzătoare.

În plus, pentru daunele cauzate de utilizarea incorectă și abuzivă a mașinii (schimbări necorespunzătoare sau lucrări efectuate de terțe persoane), garanția devine nulă.

În afara garanției sunt piesele de uzură, cu durată limitată de viață, precum: cureaua trapezoidală, ambreiajul, cablu de accelerație, bujia, filtrul de aer, bateria, lamele, furtunurile, roțile și alte dispozitive auxiliare.

GARANȚIE

LUMAG garantează o calitate impecabilă și își asumă răspunderea în caz de defecte materiale sau de fabricație. Garanția pentru produsele LUMAG este de 24 de luni pentru persoane fizice și de 12 luni pentru persoane juridice.

Declarațiile privind serviciile în garanție trebuie să fie întotdeauna verificate de cumpărător, utilizând dovada achiziționării. Aceasta trebuie să fie atașată la cererea de garanție, în copie. Adresa destinatarului și tipul mașinii trebuie specificate clar pentru a fi ușor de identificat. Fără dovada achiziționării, nu putem efectua reparația.

Nu trimiteți niciun dispozitiv la noi fără NUMĂR DE SERVICE primit de la departamentul nostru de service. Dacă primim dispozitive fără număr de service nu le putem accepta. Pentru a solicita un număr de service, vă rugăm să contactați echipa noastră de service la adresa:

info@lumag-maschinen.de

Vă rugăm să etichetați clar NUMĂRUL DE SERVICE, pentru a vă asigura o alocare rapidă.

Lucrările de garanție se efectuează exclusiv de către atelierul nostru de service LUMAG. Defectele din timpul perioadei de garanție datorate materialelor sau de fabricație, cu condiția ca acestea să se fi produs în ciuda unei utilizări și mentenanțe corecte, sunt asigurate de garanție. Ne rezervăm dreptul de a repara de două ori același defect. Dacă reparația nu reușește dispozitivul poate fi schimbat cu unul echivalent. Dacă schimbul nu este realizabil, există posibilitatea restituirii banilor.

În general, uzura naturală, utilizarea, curățarea sau întreținerea necorespunzătoare, cât și modificările nu sunt incluse în garanție. Chiar dacă unele componente sunt utilizate conform destinației, acestea sunt supuse uzurii normale și necesită înlocuire în timp util.

SERVICIU CLIENȚI

Pentru întrebări tehnice, informații despre produse și comenzi de piese de schimb, vă rugăm să contactați echipa noastră de service:

Program:	De luni până joi de la 7.30 - 12 și de la 13 - 17 Vinerea de la 7.30 - 12.30
Telefon:	+49 / 8571/92 556-0
Fax:	+49 / 8571/92 556-19
E-Mail:	info@lumag-maschinen.de

23. DECLARAȚIE DE CONFORMITATE

Dispozițiile Directivei CE

Privind mașiniile 2006/42 CE
Directiva 2014/30/EU

Firma

LUMAG GmbH
Rudolf-Diesel-Stralse la
D-84375 Kirchdorf a.Inn
Telefon: +49 8571 / 92 556-0
Fax: +49 8571 / 92 556-19

Că produsul

Denumire: Despicător hidraulic
Model: HOS-8N, HOS-9N

Respectă cerințele esențiale de protecție ale directivelor CE menționate mai sus. Conformitatea se bazează pe următoarele standarde:

EN 60204-1:2006 / AI :2009+A C:2010

Securitatea mașiniilor – echipamente electrice ale mașinii - Parte 1: Cerințe generale (/EC 60204- 1:2005/AI :2008}

EN 609-1 :2017

Mașini Agricole și forestiere – securitatea mașinilor de despicare a lemnului – Partea 1: Mașini de despicat cu pană

EN 55014-1:2017

Compatibilitate electromagnetică – cerințe pentru aparate, unelte și electrozi – Partea 1: Emisii

EN 55014-2 :2015

Compatibilitatea electromagnetică – cerințe pentru aparate, unelte electrice și electrozi – Partea 2: Stabilitate

EN 61000-3-2 :2014

Compatibilitate electromagnetică {EMV} - Partea 3-2: Valori limită – Limită pentru curenți armonici (curent de intrare in conductor <= 16 A)

EN 61000-3-11 :2000

Compatibilitate electromagnetică {EMV} - Partea 3-11: Limite, limitarea efectelor asupra fluctuațiilor de tensiune și a flickerului în rețele publice de alimentare cu joasă tensiune; Aparate și echipamente cu un curent nominal <= 75 A, supuse unei conditii speciale (/EC 610 00-3-11 :2000}


Reprezentant autorizat pentru întocmirea documentației tehnice: Gabriele Denk

Declarația de conformitate se referă numai la mașina în stare în care a fost introdusă pe piață; Orice componente modificate sau atașate ulterior de către client nu vor fi luate în considerare.

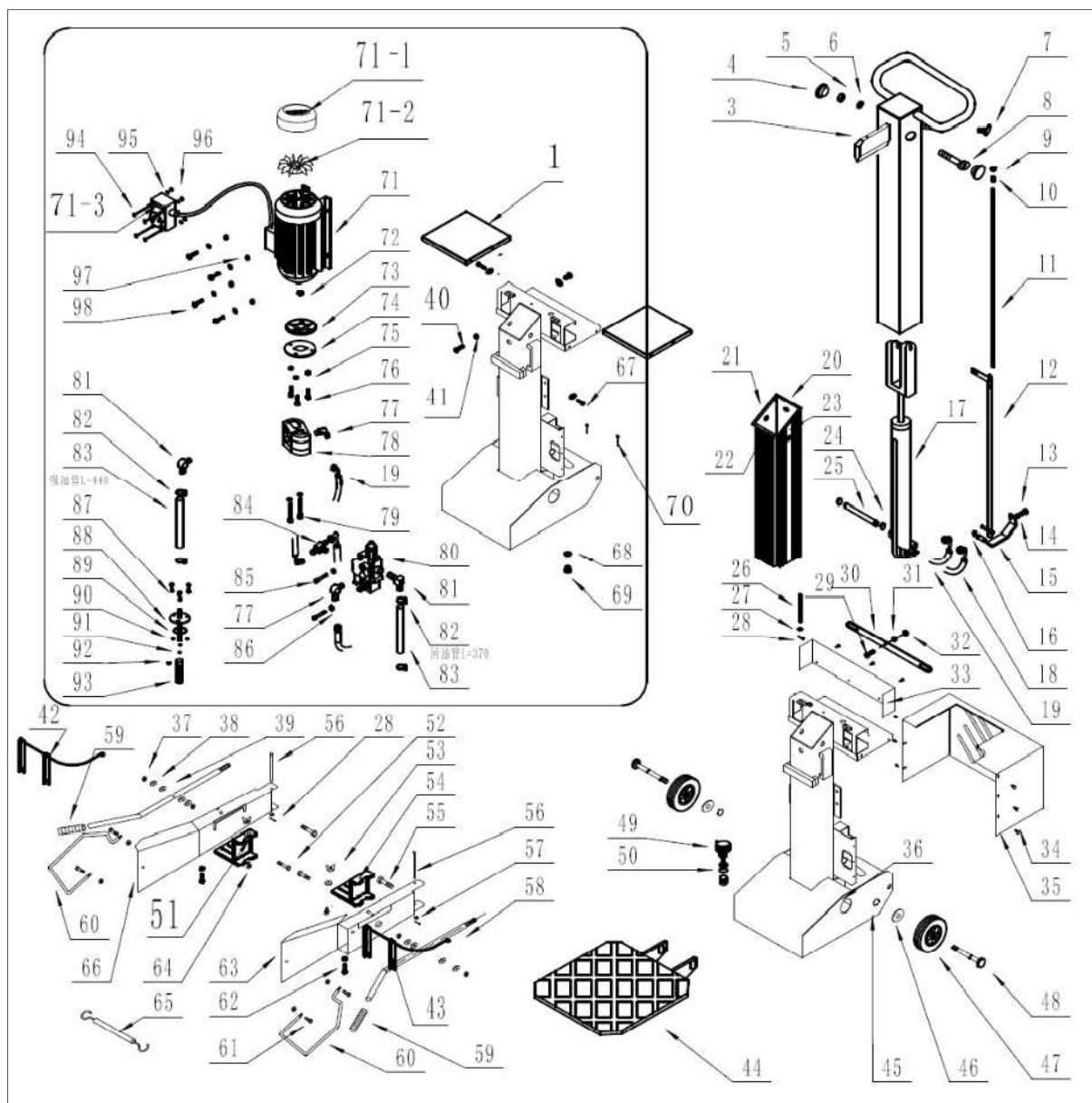
Kirchdorf, 26.11.2018 Christopher WeiBenhorner, Geschäftsfuhrer

Locul/ Data

Distribuitor


Unterschrift

24. Componente HOS-8N și HOS-9N



ATENȚIE!

Toate reparațiile aparatului trebuie efectuate de către personalul autorizat. Nu efectuați reparații în ateliere de service neautorizate.

NOTE

ii.nderun gen vorbehalte n!

Version HOS8 N, HOS9N (01.19 D)

LUMAG Fachhandler
find en Sie unter : www.lumag-maschinen.de

LUMAG GmbH
Rudolf-Diesel-Str. 1a
D-84375 Kirchdorf a.Inn
Germany
Inte rnet: www.lumag-maschinen.de

0 /lumag.germany
0 /LumagMaschinen
Ct /+LumagMaschinen